

DE|EN
03|2016



Sicherheitskupplungen Baureihe TNT *Safety Couplings Series TNT*



Partner for Performance
www.ringfeder.com





Mars Rover:
Courtesy NASA/
JPL-Caltech



Willkommen beim Systemlieferant rund um den Antriebsstrang

RINGFEDER POWER TRANSMISSION

- Wir sagen, was wir meinen und wir meinen, was wir sagen.
- Wir sehen die Dinge aus der Sicht unserer Kunden.
- Wir nehmen Rücksicht auf unsere Mitarbeiter und deren Familien sowie auf unsere Umwelt und Gesellschaft.



RINGFEDER POWER TRANSMISSION ist weltweit Marktführer in Nischenmärkten der Antriebstechnik und aufgrund seiner kundenspezifischen, anwendungsorientierten Lösungen geschätzt, die den Kunden einen herausragenden und störungsfreien Betrieb sichern.

Unter unseren starken Markennamen RINGFEDER, TSCHAN, HENFEL und GERWAH bieten wir Spannverbindungen, Kupplungen, Lagergehäuse und Dämpfungstechnik für den Erstausrüster,

aber auch den Endkunden an. Unter der Marke ECOLOC bieten wir verlässliche Produkte von der Stange.

Kunden beraten wir nicht nur kompetent mit über 90 Jahren Erfahrung, sondern entwickeln zusammen mit Ihnen innovative Ideen. Mit unserem Anspruch als **Partner for Performance**.

Rund um den Antriebsstrang versprechen wir

- Ausgezeichnetes Know-how für unsere anspruchsvollen Kunden
- Bestes Kosten-Nutzen-Verhältnis
- Kurze Reaktionszeiten und hohe Produktverfügbarkeit



Welcome to your system supplier for every aspect of power transmission

RINGFEDER POWER TRANSMISSION

- We say what we mean and mean what we say.
- We see things from our customers' perspective.
- We are considerate of our employees and their families as well as our environment and the society.

RINGFEDER POWER TRANSMISSION is the global market leader in the niche markets of drive technology and is well regarded for its customer-specific, application-oriented solutions that ensure excellent and failure-free operation for its clients.

We offer locking devices, couplings, bearing housings and damping technology for OEMs but also for the final customer under our strong brand names RINGFEDER, TSCHAN, HENFEL and GERWAH. Our brand ECOLOC supplies reliable products off the shelf.

*We not only provide competent advice to our customers on the basis of our 90 years of experience but also develop innovative ideas in cooperation with them. This is part of our aspiration to be a **Partner for Performance**.*

Around the power transmission we promise

- Excellent know-how for our challenging customers
- Best cost-benefit ratio
- Short reaction times and a high product availability

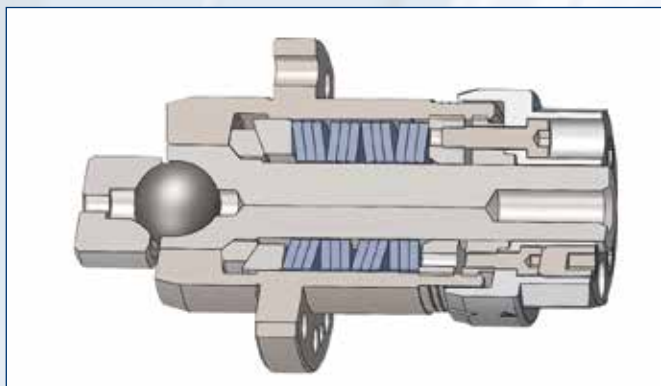
Für höchste Anforderungen

For highest demands

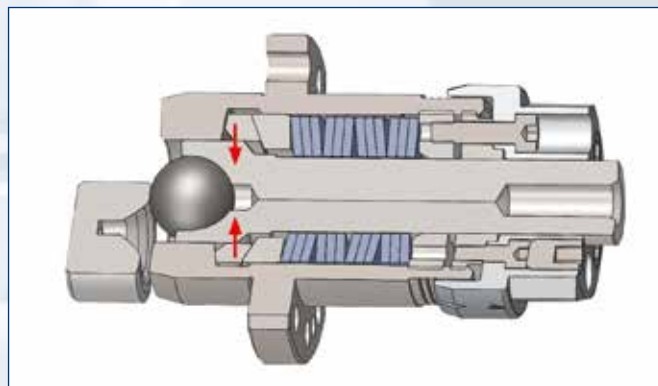
**Für höchste Anforderungen in der Schwerlastindustrie TSCHAN®
Sicherheitskupplungen Baureihe TNT**

***For highest demands in heavy duty industries TSCHAN®
Safety Couplings Series TNT***

Funktionsprinzip eines Schaltmoduls · *Functional principle of a switching unit*



Eingerastet · Engaged



Ausgerastet · Disengaged

Eigenschaften

- Flexible Ausführung
- Schnelle Trennung der Kupplungshälften im Überlastfall
- Exakt einstellbares Ausrückmoment
- Justieren der Module ohne Demontage
- Einfaches und schnelles Einrasten nach Überlast durch Kennzeichnung
- Auswertung axialer Bewegung durch Näherungsinitiator oder mechanischen Endschalter möglich
- Ausgleich von Wellenversatz
- Einfache Handhabung
- Gute Abschaltwiederholgenauigkeit nach langen Stillständen

Characteristics

- *Flexible design*
- *Fast separation of the coupling halves in the event of overload*
- *Disengagement torque can be set exactly*
- *Units can be set without dismantling*
- *Simple and fast latching following overload through marking*
- *Evaluation of axial movement possible by proximity switch or mechanical limit switch*
- *Reconciliation of shaft misalignment*
- *Simple operation*
- *Good precision of disengagement recurrences after long standstill periods*



Anwendungen · Applications





Anwendungen in der Schwerlastindustrie

- Bagger
- Extruder
- Industrieschredder
- Industrieförderanlagen
- Planiermaschinen
- Schiffsantriebe
- Walzwerke
- Stahlwerke
- Schaufelbagger
- Prüfstände
- Tunnelbohrmaschinen
- Drehteller und Drehkranz Laufwerke
- Turbinenbau
- Abwasserbehandlung

Applications in heavy duty industries

- Excavator
- Extruders
- Industrial shredders
- Industrial conveyors
- Levellers
- Marine propulsion
- Rolling mills
- Steel plants
- Shovel excavators
- Test stands
- Tunnel boring machines
- Turntable and slew ring drives
- Turbine construction
- Wastewater treatment

TSCHAN® Sicherheitskupplungen Baureihe TNT

TSCHAN® Schwerlastkupplungen der Baureihe TNT sind speziell für den Überlastschutz in der Schwerlastindustrie ausgelegt. Herzstück der Kupplungen sind standardisierte Schaltmodule von denen sich bis zu zwölf Stück auf dem Umfang der Kupplung befinden. Hierdurch wird eine große Flexibilität bzgl. Ausrückmoment, Ausführung und Kupplungsgröße erzielt.

Funktionsweise

Die Schaltmodule (1) stellen die Verbindung und Drehmomentübertragung zwischen der Antriebs- (2) und der Abtriebsseite (3) der Kupplung her. Hierbei werden Stahlkugeln (4) durch Federkraft (5) in einen kegelförmigen Rastsitz (6) gedrückt. Überschreitet die im Überlastfall entstehende Axialkraft das an den Schaltmodulen voreingestellte Ausrückmoment, so wandern die Stahlkugeln aus ihrem Rastsitz und bewirken eine dauernde Freisaltung bzw. Trennung der beiden Kupplungshälften. In diesem Zustand ist die Kupplung ausgerastet und gewährleistet ein Freilaufen der Kupplung.

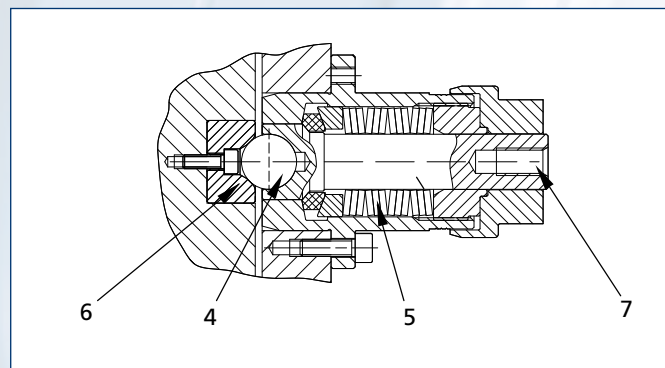
Nach dem Ausrasten kann die Kupplung durch einen Schlag mit einem Gummi- oder Kunststoffhammer auf den Druckstift (7) wieder in ihren Betriebszustand gebracht werden.

Ein Justieren des Ausrückmomentes ist im jeweiligen Einstellbereich möglich. Hierfür stellen wir Ihnen unser Setting Chart auf Anfrage gerne zur Verfügung.

Mechanischer Endschalter

Optional können an die Baureihe TNT auf der Motorseite eine Schaltscheibe und ein mechanischer Endschalter adaptiert werden. Deren Schaltsignal kann zum Abschalten des Antriebes benutzt werden und gleichzeitig ein akustisches oder optisches Signal ausgeben.

Durch die große Flexibilität der TSCHAN® TNT Schwerlastkupplungen lassen sich auch Lösungen ausführen, die über unsere Standardprodukte hinausgehen.



TSCHAN® Safety Couplings Series TNT

TSCHAN® heavy load couplings in the TNT series are specially designed for overload protection in the heavy load industry. The heart of the couplings is in the standardised switching units, up to twelve of which are located around the circumference of the coupling. This achieves great flexibility with regard to disengagement torque, execution and coupling size.

Mechanical limit switch

The switching units (1) create the connection and the torque transmission between the drive side (2) and the output end (3) of the coupling. To do this, steel balls (4) are pressed by spring force (5) into a conical resting position (6). If the axial force that is created in the event of overload exceeds the disengagement torque set on the switching units then the steel balls come out of their resting position and cause a constant activation or a separation of the two halves of the coupling.

In this condition the coupling is disengaged and free running of the coupling is ensured.

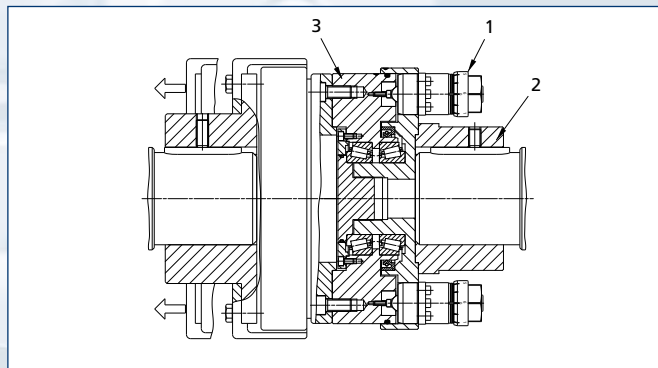
After disengagement the coupling can be returned to its operating condition by striking the pressure pin (7) with a rubber or plastic hammer.

It is possible to adjust the disengagement torque in each setting range. We would be pleased to send you our setting chart on request.

Mechanical limit switch

The TNT series can also be adapted with an optional dial and mechanical limit switch on the motor side. These switch signals can be used to switch off the drive and send out an acoustical or optical signal at the same time.

The great flexibility of TSCHAN® TNT heavy load couplings means that solutions can also be carried out beyond standard products.





Baureihe · Series **TNT 2420**

Flanschnabe und Passfedernabe
Flange-hub and keyway-hub

Seite · Page **10**

Für Verbindung von Welle und Antriebskomponenten wie Getriebe oder Riemenscheibe.

For connection shaft and drive components, such as gear or pulley.



Baureihe · Series **TNT 2425**

Flexible Kupplung mit Passfedernaben
Flexible coupling with keyway-hubs

Seite · Page **12**

Die elastischen Elemente können ohne Verschiebung des Motors und der angetriebenen Welle radial abgenommen werden.

The elastic elements can be dismantled radially without displacement of the motor and the driven shafts.



Baureihe · Series **TNT 2424**

Lamellenkupplung mit Passfedernaben
Rigid disc coupling with keyway-hubs

Seite · Page **16**

Die ganze Kupplung und der Drehmomentbegrenzer können ohne Verschiebung des Motors, der angetriebenen Welle und der Nabe demontiert werden.

The whole coupling and the torque limiter can be dismantled without displacement of the motor, driven shaft and of the hubs.

Flanschnabe und Passfedernabe

Abmessungen · Dimensions

n_M	= Anzahl der Module/Number of modules
MO	= Modulausführung/Modul version
d_{1kmin}	= Min. Bohrungsdurchmesser mit Passfedernut nach DIN 6885-1 Min. bore diameter with keyway acc. to DIN 6885-1
d_{1kmax}	= Max. Bohrungsdurchmesser mit Passfedernut nach DIN 6885-1 Max. bore diameter with keyway acc. to DIN 6885-1
A	= Maximaler Außendurchmesser/Max. outer diameter
A_K	= Außenkontur/Outer contour
B_F	= Verfügbare Tiefe/Available depth
C	= Teilkreis Durchmesser/Pitch circle diameter
C_M	= Teilkreis Modulanordnung Pitch circle diameter of module range
d_F	= Zentrierdurchmesser/Center diameter
D₁	= Außendurchmesser Nabe/Outer diameter hub
D_{G1}	= Gewinde/Thread
T_{G1}	= Tiefe des Gewindes G1/Depth of thread G1
L	= Einbaulänge maximal/Overall length
L₆	= Grundkörperlänge/Length of basic part
L_K	= Länge Kupplungsnahe/Length of coupling hub
L_M	= Vorstehende Modullänge/Protruding module length
L_{SR}	= Außenlänge Schaltring/Outer length shift ring
S	= Ausrückweg/Disengagement travel



Abmessungen · Dimensions

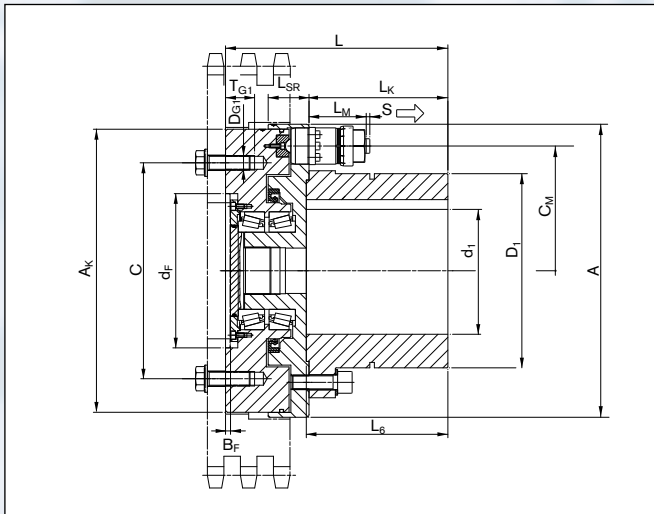
Größe/ Size	n _M	MO	d _{1kmin}	d _{1kmax}	A	A _K	B _F	C	C _M	d _F	D ₁	D _G	D _{G1}	T _{G1}	L	L ₆	L _K	L _M	L _{SR}	S
	Stück		mm	mm	mm	mm		mm		mm	mm	mm	mm	mm	mm					
058-090	4	a	25	90	200	190	4,5	162	154	110	120	---	12xM12	24	180	92	102	63	40	4
058-090	4	b	25	90	200	190	4,5	162	154	110	120	---	12xM12	24	180	92	102	63	40	4
058-090	4	c	25	90	200	190	4,5	162	154	110	120	---	12xM12	24	180	92	102	63	40	4
110-120	3	a	40	120	242	234	5,5	200	194	140	165	---	12xM12	24	200	119	116	63	40	4
110-120	3	b	40	120	242	234	5,5	200	194	140	165	---	12xM12	24	200	119	116	63	40	4
110-120	6	a	40	120	242	234	5,5	200	194	140	165	---	12xM12	24	200	119	116	63	40	4
227-160	3	a	55	160	312	300	5,5	250	266	170	214	---	12xM16	32	245	156	153	63	45	4
227-160	3	b	55	160	312	300	5,5	250	266	170	214	---	12xM16	32	245	156	153	63	45	4
227-160	6	a	55	160	312	300	5,5	250	266	170	214	---	12xM16	32	245	156	153	63	45	4
227-160	9	a	55	160	312	300	5,5	250	266	170	214	---	12xM16	32	245	156	153	63	45	4
424-200	3	a	70	200	420	410	6,5	334	372	200	262	---	12xM20	34	292	196	193	63	45	4
424-200	3	b	70	200	420	410	6,5	334	372	200	262	---	12xM20	34	292	196	193	63	45	4
424-200	6	a	70	200	420	410	6,5	334	372	200	262	---	12xM20	34	292	196	193	63	45	4
424-200	9	a	70	200	420	410	6,5	334	372	200	262	---	12xM20	34	292	196	193	63	45	4
424-200	12	a	70	200	420	410	6,5	334	372	200	262	---	12xM20	34	292	196	193	63	45	4

Bestellbeispiel · Ordering example: TNT 2420

Typ/Type	Größe/Size	d ₁	Nm	MO	n _M	Weitere Angaben Further details
TNT 2420	058-090	60	1850	a	3	*

* Schaltscheibe optional / Switch disc optional

Flange-hub and keyway-hub



Schnittdarstellung / Sectional view

Technische Daten · Technical Data

- T_{KNmin}** = Min. Einstellwert des übertragbaren Drehmomentes
Min. adjustment value for transmissible torque
- T_{KNmax}** = Max. Einstellwert des übertragbaren Drehmomentes
Max. adjustment value for transmissible torque
- n_{max}** = Maximale Drehzahl/Max. rotation speed
- Gw** = Gewicht/Weight

Technische Daten · Technical Data

Größe/Size	T _{KNmin} Nm	T _{KNmax} Nm	n _{max} 1/min	Gw kg
058-090	670	1950	3000	40
058-090	1350	3900	3000	40
058-090	2000	5800	3000	40
110-120	640	1850	2700	48
110-120	1850	5500	2700	48
110-120	3850	11000	2700	48
227-160	880	2600	2300	95
227-160	2600	7550	2300	95
227-160	5300	15200	2300	95
227-160	7900	22700	2300	95
424-200	1200	3550	1900	180
424-200	3550	10600	1900	180
424-200	7350	21200	1900	180
424-200	11000	31800	1900	180
424-200	14700	42400	1900	180

Flexible Kupplung mit Passfedernaben

Abmessungen · Dimensions

n_M	=	Anzahl der Module/Number of modules
MO	=	Modulausführung/Modul version
d_{1k,2kmin}	=	Min. Bohrungsdurchmesser mit Passfedernut nach DIN 6885-1 Min. bore diameter with keyway acc. to DIN 6885-1
d_{1k,2kmax}	=	Max. Bohrungsdurchmesser mit Passfedernut nach DIN 6885-1 Max. bore diameter with keyway acc. to DIN 6885-1
A	=	Maximaler Außendurchmesser/Max. outer diameter
C_M	=	Teilkreis Modulanzordnung Pitch circle diameter of module range
D₁	=	Außendurchmesser Nabe/Outer diameter hub
D₂	=	Außendurchmesser Nabe/Outer diameter hub
D₄	=	Außendurchmesser Nabe/Outer diameter hub
L_{total}	=	Länge insgesamt (mehrere Bauteile) Total length (several parts)
L	=	Einbaulänge maximal/Overall length
L₆	=	Grundkörperlänge/Length of basic part
L_K	=	Länge Kupplungsnahe/Length of coupling hub
L_M	=	Vorstehende Modullänge/Protruding module length
L_{SR}	=	Außenlänge Schaltring/Outer length shift ring
S	=	Ausrückweg/Disengagement travel
X	=	Überhängende Länge/Overhanging length
H_{es}	=	Härte des Zahnkranzes Hardness of the elastomeric spider



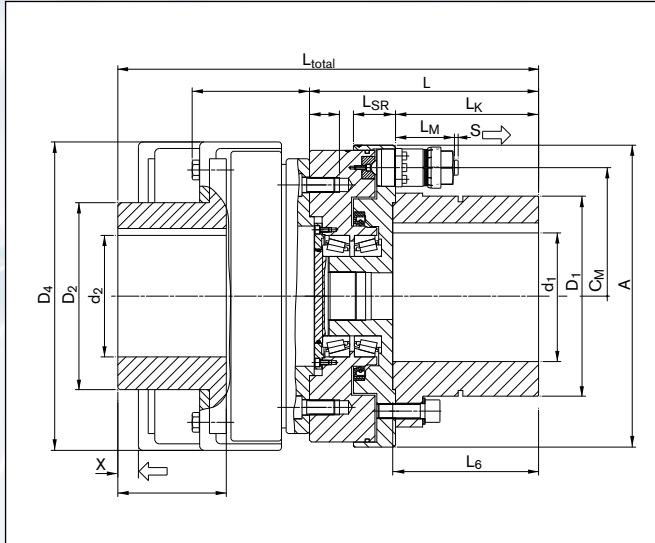
Abmessungen · Dimensions

Größe/ Size	n _M	MO	d _{1kmin}	d _{1kmax}	d _{2kmin}	d _{2kmax}	A	C _M	D ₁	D ₂	D ₄	L _{total}	L	L ₆	L _K	L _M	L _{SR}	S	X	H _{es}	
	Stück		mm	mm	mm	mm	mm	mm	mm	mm	mm	mm	mm								
058-085	4	a	25	90	30	85	200	154	120	130	223	323	180	92	102	63	40	4	14	78 SH A	
058-085	4	b	25	90	30	85	200	154	120	130	223	323	180	92	102	63	40	4	14	78 SH A	
058-085	4	c	25	90	30	85	200	154	120	130	223	353	180	92	102	63	40	4	14	78 SH A	
058-100	4	a	25	90	40	100	200	154	120	145	252	339	180	92	102	63	40	4	18	78 SH A	
058-100	4	b	25	90	40	100	200	154	120	145	252	339	180	92	102	63	40	4	18	78 SH A	
058-100	4	c	25	90	40	100	200	154	120	145	252	339	180	92	102	63	40	4	18	78 SH A	
110-120	3	a	40	120	50	120	242	194	165	160	290	378	200	119	116	63	40	4	22	78 SH A	
110-120	3	b	40	120	50	120	242	194	165	160	190	378	200	119	116	63	40	4	22	78 SH A	
110-120	6	a	40	120	50	120	242	194	165	160	290	378	200	119	116	63	40	4	22	78 SH A	
227-140	3	a	55	160	60	140	312	266	214	200	330	450	245	156	153	63	45	4	26	78 SH A	
227-140	3	b	55	160	60	140	312	266	214	200	330	450	245	156	156	63	45	4	26	78 SH A	
227-140	6	a	55	160	60	140	312	266	214	200	330	450	245	156	153	63	45	4	26	78 SH A	
227-140	9	a	55	160	60	140	312	266	214	200	330	450	245	156	153	63	45	4	26	78 SH A	

Bestellbeispiel · Ordering example: TNT 2425

Typ/Type	Größe/Size	d ₁	d ₂	Nm	MO	n _M	Weitere Angaben Further details
TNT 2425	058-085	80	85	1850	b	4	*

Flexible coupling with keyway-hubs



Schnittdarstellung / Sectional view

Technische Daten · Technical Data

- T_{KNmin}** = Min. Einstellwert des übertragbaren Drehmomentes
Min. adjustment value for transmissible torque
- T_{KNmax}** = Max. Einstellwert des übertragbaren Drehmomentes
Max. adjustment value for transmissible torque
- n_{max}** = Max. Drehzahl/Max. rotation speed
- T_{max}** = Max. übertragbares Drehmoment
Max. transmissible torque
- ΔKa** = Maximal zulässiger Versatz axial
Max. permissible axial misalignment
- ΔKw** = Maximal zulässiger Versatz winklig
Max. permissible angularly misalignment
- ΔKr** = Maximal zulässiger Versatz radial
Max. permissible radial misalignment
- Gw** = Gewicht/Weight

Technische Daten · Technical Data

	Größe/Size	T _{KNmin}	T _{KNmax}	n _{max}	T _{max}	ΔKa	ΔKw	ΔKr	Gw
		Nm	Nm	1/min	Nm	mm	Grad	mm	kg
	058-085	670	1950	3000	4400	1,4	1,8	1	57
	058-085	1350	3900	3000	4400	1,4	1,8	1	57
	058-085	2000	5800	3000	4400	1,4	1,8	1	57
	058-100	670	1950	3000	5800	1,6	2	1,2	69
	058-100	1350	3900	3000	5800	1,6	2	1,2	69
	058-100	2000	5800	3000	5800	1,6	2	1,2	69
	110-120	640	1850	2700	11400	1,6	2,3	1,5	98
	110-120	1850	5500	2700	11400	1,6	2,3	1,5	98
	110-120	3850	11000	2700	11400	1,6	2,3	1,5	98
	227-140	880	2600	2300	17000	1,5	2,5	1,5	150
	227-140	2600	7550	2300	17000	1,5	2,5	1,5	150
	227-140	5300	15200	2300	17000	1,5	2,5	1,5	150
	227-140	7900	22700	2300	17000	1,5	2,5	1,5	150

Weitere Größen siehe nächste Seite · Further sizes see next page

Flexible Kupplung mit Passfedernaben

Abmessungen · Dimensions

n_M	= Anzahl der Module/Number of modules
MO	= Modulausführung/Modul version
d_{1k,2kmin}	= Min. Bohrungsdurchmesser mit Passfedernut nach DIN 6885-1 Min. bore diameter with keyway acc. to DIN 6885-1
d_{1k,2kmax}	= Max. Bohrungsdurchmesser mit Passfedernut nach DIN 6885-1 Max. bore diameter with keyway acc. to DIN 6885-1
A	= Maximaler Außendurchmesser/Max. outer diameter
C_M	= Teilkreis Modulordnung Pitch circle diameter of module range
D₁	= Außendurchmesser Nabe/Outer diameter hub
D₂	= Außendurchmesser Nabe/Outer diameter hub
D₄	= Außendurchmesser Nabe/Outer diameter hub
L_{total}	= Länge insgesamt (mehrere Bauteile) Total length (several parts)
L	= Einbaulänge maximal/Overall length
L₆	= Grundkörperlänge/Length of basic part
L_K	= Länge Kupplungsnahe/Length of coupling hub
L_M	= Vorstehende Modullänge/Protruding module length
LSR	= Außenlänge Schaltring/Outer length shift ring
S	= Ausrückweg/Disengagement travel
X	= Überhängende Länge/Overhanging length
H_{es}	= Härte des Zahnkranzes Hardness of the elastomeric spider



Abmessungen · Dimensions

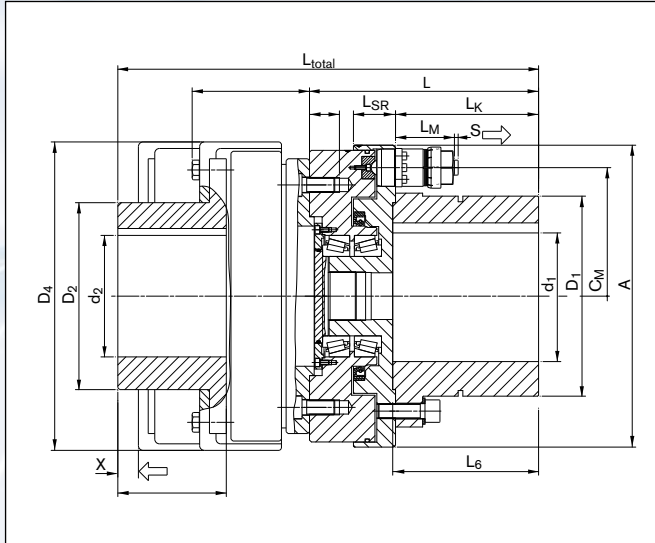
Größe/ Size	n _M	MO	d _{1kmin}	d _{1kmax}	d _{2kmin}	d _{2kmax}	A	C _M	D ₁	D ₂	D ₄	L _{total}	L	L ₆	L _K	L _M	LSR	S	X	H _{es}	
	Stück		mm	mm	mm	mm	mm	mm	mm	mm	mm	mm	mm								
227-160	3	a	55	160	60	160	312	266	214	225	378	475	245	156	153	63	45	4	29	78 SH A	
227-160	3	b	55	160	60	160	312	266	214	225	378	475	245	156	153	63	45	4	29	78 SH A	
227-160	6	a	55	160	60	160	312	266	214	225	378	475	245	156	153	63	45	4	29	78 SH A	
227-160	9	a	55	160	60	160	312	266	214	225	378	475	245	156	153	63	45	4	29	78 SH A	
424-180	3	a	70	200	80	180	420	372	262	255	432	552	292	196	193	63	45	4	40	78 SH A	
424-180	3	b	70	200	80	180	420	372	262	255	432	552	292	196	193	63	45	4	40	78 SH A	
424-180	6	a	70	200	80	180	420	372	262	255	432	552	292	196	193	63	45	4	40	78 SH A	
424-180	9	a	70	200	80	180	420	372	262	255	432	552	292	196	193	63	45	4	40	78 SH A	
424-180	12	a	70	200	80	180	420	372	262	255	432	552	292	196	193	62	45	4	40	78 SH A	
424-200	3	a	70	200	90	200*	420	372	262	275	485	652	292	196	193	63	45	4	60	78 SH A	
424-200	3	b	70	200	90	200*	420	372	262	275	485	652	292	196	193	63	45	4	60	78 SH A	
424-200	6	a	70	200	90	200*	420	372	262	275	485	652	292	196	193	63	45	4	60	78 SH A	
424-200	9	a	70	200	90	200*	420	372	262	275	485	652	292	196	193	63	45	4	60	78 SH A	
424-200	12	a	70	200	90	200*	420	372	262	275	485	652	292	196	193	63	45	4	60	78 SH A	

Bestellbeispiel · Ordering example: TNT 2425

Typ/Type	Größe/Size	d ₁	d ₂	Nm	MO	n _M	Weitere Angaben Further details
TNT 2425	058-085	80	85	1850	b	4	*

* Schaltscheibe optional
Switch disc optional

Flexible coupling with keyway-hubs



Schnittdarstellung / Sectional view

Technische Daten · Technical Data

- T_{KNmin}** = Min. Einstellwert des übertragbaren Drehmomentes
Min. adjustment value for transmissible torque
- T_{KNmax}** = Max. Einstellwert des übertragbaren Drehmomentes
Max. adjustment value for transmissible torque
- n_{max}** = Max. Drehzahl/Max. rotation speed
- T_{max}** = Max. übertragbares Drehmoment
Max. transmissible torque
- ΔKa** = Maximal zulässiger Versatz axial
Max. permissible axial misalignment
- ΔKw** = Maximal zulässiger Versatz winklig
Max. permissible angularly misalignment
- ΔKr** = Maximal zulässiger Versatz radial
Max. permissible radial misalignment
- Gw** = Gewicht/Weight

Technische Daten · Technical Data

	Größe/Size	T _{KNmin}	T _{KNmax}	n _{max}	T _{max}	ΔKa	ΔKw	ΔKr	Gw
		Nm	Nm	1/min	Nm	mm	Grad	mm	kg
	227-160	880	2600	2000	27000	2	2,6	1,6	180
	227-160	2600	7550	2000	27000	2	2,6	1,6	180
	227-160	5300	15200	2000	27000	2	2,6	1,6	180
	227-160	7900	22700	200	27000	2	2,6	1,6	180
	424-180	1200	3550	1900	43200	1,7	2,7	2	300
	424-180	3550	10600	1900	43200	1,7	2,7	2	300
	424-180	7350	21200	1900	43200	1,7	2,7	2	300
	424-180	11000	31800	1900	43200	1,7	2,7	2	300
	424-180	14700	42400	1900	43200	1,7	2,7	2	300
	424-200	1200	3550	1760	67500	1,8	2,9	2,1	400
	424-200	3550	10600	1760	67500	1,8	2,9	2,1	400
	424-200	7350	21200	1760	67500	1,8	2,9	2,1	400
	424-200	11000	31800	1760	67500	1,8	2,9	2,1	400
	424-200	14700	42400	1760	67500	1,8	2,9	2,1	400

Durchmesser d_{2kmax} nur bis 31800 Nm Ausrückmoment.
Für Ausrückmomente >31800 Nm d_{2kmax} = 190 mm.
Diameter d_{2kmax} only to 31800 Nm disengagement.
For disengagement >31800 Nm d_{2kmax} = 190 mm.

Lamellenkupplung mit Passfedernaben

Abmessungen · Dimensions

n_M	=	Anzahl der Module/Number of modules
MO	=	Modulausführung/Modul version
d_{1k,2kmin}	=	Min. Bohrungsdurchmesser mit Passfedernut nach DIN 6885-1 Min. bore diameter with keyway acc. to DIN 6885-1
d_{1k,2kmax}	=	Max. Bohrungsdurchmesser mit Passfedernut nach DIN 6885-1 Max. bore diameter with keyway acc. to DIN 6885-1
A	=	Maximaler Außendurchmesser/Max. outer diameter
C_M	=	Teilkreis Modulanzordnung Pitch circle diameter of module range
D	=	Außendurchmesser/Outer diameter
D₁	=	Außendurchmesser Nabe/Outer diameter hub
D_{G2}	=	Gewinde/Thread
D₂	=	Außendurchmesser Nabe/Outer diameter hub
D₃	=	Außendurchmesser Nabe/Outer diameter hub
L_{total}	=	Länge insgesamt (mehrere Bauteile) Total length (several parts)
L	=	Einbaulänge maximal/Overall length
L₁	=	Kupplungslänge/Length of coupling
L₂	=	Länge am Nabenkörper/Length of the hub
L₆	=	Grundkörperlänge/Length of basic part
L_K	=	Länge Kupplungsnabe/Length of coupling hub
L_M	=	Vorstehende Modullänge/Protruding module length
LSR	=	Außenlänge Schaltring/Outer length shift ring
LSEmin	=	Minimaler Wellenabstand/Min. shaft distance
S	=	Ausrückweg/Disengagement travel
S_{2min}	=	Min. Abstand zwischen den Nabenkörpern Min. distance between the hub bodies



Abmessungen · Dimensions

Größe/ Size	n _M	MO	d _{1kmin}	d _{1kmax}	d _{2kmin}	d _{2kmax}	A	C _M	D	D ₁	D _{G2}	D ₂	D ₃	L _{total}	L	L ₁	L ₂	L ₆	L _K	L _M	LSR	LSEmin	S	S _{2min}
058-090	4	a	25	90	30	110*	200	154	198,5	120	M14	198,5	141	424	180	236	90	92	102	63	40	229	4	98
058-090	4	b	25	90	30	110*	200	154	198,5	120	M14	198,5	141	424	180	236	90	92	102	63	40	229	4	98
058-090	4	c	25	90	30	110*	200	154	198,5	120	M14	198,5	141	424	180	236	90	92	102	63	40	229	4	98
110-120	3	a	40	110	40	120	242	194	234	148	M16	234	169	512	200	265	125	119	116	63	40	268	4	122
110-120	3	b	40	110	40	120	242	194	234	148	M16	234	169	512	200	265	125	119	116	63	40	268	4	122
110-120	6	a	40	110	40	120	242	194	234	148	M16	234	169	512	200	265	125	119	116	63	40	268	4	122
227-160	3	a	55	160	60	160	312	266	300	214	M20	300	218	644	245	326	160	156	153	63	55	328	4	158
227-160	3	b	55	160	60	160	312	266	300	214	M20	300	218	644	245	326	160	156	153	63	55	328	4	158
227-160	6	a	55	160	60	160	312	266	300	214	M20	300	218	644	245	326	160	156	153	63	55	328	4	158
227-160	9	a	55	160	60	160	312	266	300	214	M20	300	218	644	245	326	160	156	153	63	55	328	4	158
424-200	3	a	70	200	80	200	420	372	364	262	M24	345	274	776	292	387	200	196	193	63	70	380	4	189
424-200	3	b	70	200	80	200	420	372	364	262	M24	345	274	776	292	387	200	196	193	63	70	380	4	189
424-200	6	a	70	200	80	200	420	372	364	262	M24	345	274	776	292	387	200	196	193	63	70	380	4	189
424-200	9	a	70	200	80	200	420	372	364	262	M24	345	274	776	292	387	200	196	193	63	70	380	4	189
424-200	12	a	70	200	80	200	420	372	364	262	M24	345	274	776	292	387	200	196	193	63	70	380	4	189

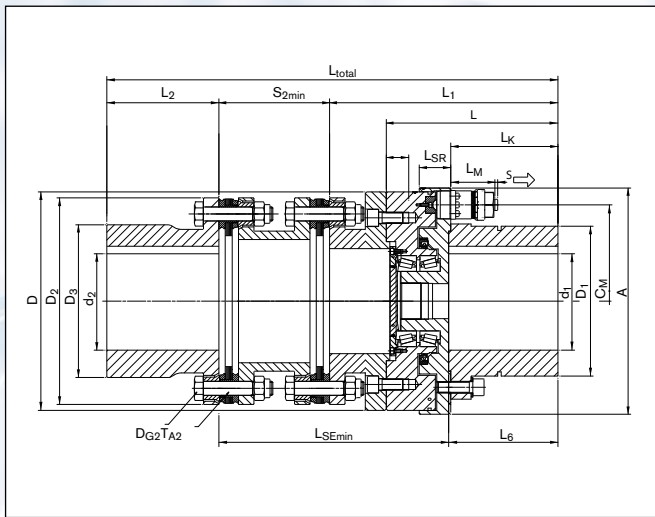
Bestellbeispiel · Ordering example: TNT 2424

Typ/Type	Größe/Size	d ₁	d ₂	Nm	MO	n _M	Weitere Angaben Further details
TNT 2424	058-090	80	85	1850	b	4	*

* Schaltscheibe optional
Switch disc optional

TSCHAN® TNT 2424

Rigid disc coupling with keyway-hubs



Schnittdarstellung / Sectional view

Technische Daten · Technical Data

- T_{KNmin}** = Min. Einstellwert des übertragbaren Drehmomentes
Min. adjustment value for transmissible torque
- T_{KNmax}** = Max. Einstellwert des übertragbaren Drehmomentes
Max. adjustment value for transmissible torque
- n_{max}** = Maximale Drehzahl/Max. rotation speed
- T_{max}** = Max. übertragbares Drehmoment
Max. transmissible torque
- T_{A2}** = Anzugsmoment der Spannschraube G2
Tightened torque of clamping screw G2
- ΔKa** = Maximal zulässiger Versatz axial
Max. permissible axial misalignment
- ΔKw** = Maximal zulässiger Versatz winklig
Max. permissible angularly misalignment
- ΔKr** = Maximal zulässiger Versatz radial
Max. permissible radial misalignment
- Gw** = Gewicht/Weight

Technische Daten · Technical Data

Größe/Size	T _{KNmin}	T _{KNmax}	n _{max}	T _{max}	T _{A2}	ΔKa	ΔKw	ΔKr	Gw
	Nm	Nm	1/min	Nm	Nm	mm	Grad	mm	kg
058-090	670	1950	3000	5800	210	2	1,4	1,4	65
058-090	1350	3900	3000	5800	210	2	1,4	1,4	65
058-090	2000	5800	3000	5800	210	2	1,4	1,4	65
110-120	640	1850	2700	11400	280	2,4	1	1,8	86
110-120	1850	5500	2700	11400	280	2,4	1	1,8	86
110-120	3850	11000	2700	11400	280	2,4	1	1,8	86
227-160	880	2600	2300	28000	540	1,6	1	1,2	188
227-160	2600	7550	2300	28000	540	1,6	1	1,2	188
227-160	5300	15200	2300	28000	540	1,6	1	1,2	188
227-160	7900	22700	2300	28000	540	1,6	1	1,2	188
424-200	1200	3550	1900	46000	950	1,8	1	1,4	350
424-200	3550	10600	1900	46000	950	1,8	1	1,4	350
424-200	7350	21200	1900	46000	950	1,8	1	1,4	350
424-200	11000	31800	1900	46000	950	1,8	1	1,4	350
424-200	14700	42400	1900	46000	950	1,8	1	1,4	350

Max. Bohrungsdurchmesser für Passfedernut nach DIN 6885/1.
Max. bore diameter with keyway according to DIN 6885/1.

Weitere Möglichkeiten · *Additional possibilities*



Baureihe · Series
TSCHAN® TNT 2421 *



Flexible Klauenkupplung mit
Passfedernaben
Flexible claw coupling with keyway hubs

Wechsel des elastischen Zwischenrings mit minimalem Aufwand ohne axiales Verschieben der An- oder Abtriebsseite.

Elastic elements replacement only requires a minimum of work and the driving and driven machines do not need to be axially displaced.



Baureihe · Series
TSCHAN® TNT 2422 **



Flexible Klauenkupplung mit
Passfedernaben
Flexible claw coupling with keyway hubs

Pufferwechsel im eingebauten Zustand der Kupplung. Nach dem Entfernen der Halteschrauben und dem Zurückschieben des Halterings können die Puffer einzeln radial ausgebaut werden.

Replacement of elastic buffers without axial movement of the coupled machines. After removing the cheese head screws the retaining ring can axial shift and the buffers are free changeable.



Baureihe · Series
TSCHAN® TNT 2423 ***



Drehsteife Zahnkupplung mit
Passfedernaben
Torsionally rigid tooth coupling with keyway-hubs

Doppelkardanische Ausführung bei kompaktem Design zum Ausgleich von radialem, axialem und winkligem Achsversatz.

Twin-cardanic construction and compact design to compensate radial, axial and angular shaft misalignment.

* In Kombination mit · *In combination with* TSCHAN® Nor-Mex®

** In Kombination mit · *In combination with* TSCHAN® TNB

*** In Kombination mit · *In combination with* TSCHAN® POSIFLEX®

Faxanfrage · Fax Inquiry

Auf dieser Seite beschreiben Sie kurz den geplanten Einsatz einer TSCHAN® Sicherheitskupplung und wir bieten Ihnen die passende Lösung. Bitte senden Sie diese Seite an / On this page please explain the planned application of a TSCHAN® Safety Coupling and we will propose our solution. Please send this page to:

RINGFEDER POWER TRANSMISSION GMBH

FAX: +49 (0) 6078 9385-100

1. Anwendung / Application

Geplanter Einsatz der Kupplung (Maschine, Maschinengruppe oder Anlage): / Planned use of the coupling (machine, machine group or plant):

2. Befestigungsart (bitte ankreuzen) / Type of attachment (please tick/check)

Klemmnabe / Clamping hub Konusnabe / Cone hub Spreiznabe / Expanding hub Nabe mit Gewindestift / Hub with set screw
 Flanschanbau / Flange mount Außenkonus / Outer cone Fanuc / Fanuc n. Kundenwunsch (Zeichnung) / Acc. customer request

3. Abmessungen / Misalignment

Länge / Length (mm) Bohrung / Bore D₁ (mm) Passfedernabe / Keyway-hub
 Außendurchmesser / Outer diameter (mm) Bohrung / Bore D₂ (mm) Passfedernabe / Keyway-hub

4. Wellen-Verlagerung / Shaft misalignment

Axial / Axial (mm) Radial / Radial (mm) Winklig (Grad) / Angular (degree)

5. Antrieb / Drive

Antriebsleistung / Drive power $P =$ kW Antriebsdrehzahl / Input speed $n =$ 1/min Nennmoment des Antriebs / Nominal torque of the drive $Mt_{nom} =$ Nm
Spitzendrehmoment des Antriebs / Peak torque of the drive $Mt_{max} =$ Nm Gewünschtes Ausrückmoment / Disengagement moment requested Nm

6. Voraussichtlicher Bedarf / Estimated demands

Serie / Series Projekt / Project Reparatur / Repair Stückzahl/p.a. / Number of items/p.a.

7. Umgebungseinflüsse / Environmental influences

Temperatur im Kupplungsbereich / Temperature in the area of the coupling $Temp =$ °C Besondere Werkstoffe (z.B. Edelstahl) / Special materials (e.g. stainless steel)
Treten auf der Lastseite Stöße auf? / Are there any impacts on the load side? Nein / No Leicht / Slight Mittel / Medium Schwer / Heavy
Sonstige, besondere Einflüsse / Other, special influences

8. Massenträgheitsmoment / Mass moment of inertia

9. Zielpreis / Target price

Auf der Antriebsseite / On the drive side $JA =$ Nm Auf der Abtriebsseite / On the driven side $JL =$ Nm €/Stück / Each

Bitte senden Sie Ihr Angebot an: / Please send your offer to:

Firma / Company z.H. von / Attention
Adresse / Address
Phone Fax
E-Mail / E-mail

Berechnungsprogramm für Spannsätze und Spannelemente

Um der komplexen Anforderung bei der richtigen Auslegung und Auswahl der RINGFEDER Produkte unter praxisrelevanten Beanspruchungen zu entsprechen, wurde von der RINGFEDER POWER TRANSMISSION ein Berechnungsprogramm entwickelt.

Dieses Berechnungsprogramm bietet den Ingenieuren eine wertvolle Hilfestellung bei der täglichen Arbeit und erleichtert die Berechnung unterschiedlichster Aufgabenstellungen.

Nach Anwahl eines Produktes und der gewünschten Produktgröße errechnet das Programm unter Berücksichtigung zusätzlicher Benutzereingaben z.B. **übertragbare Drehmomente und Axialkräfte, resultierende Naben- und Wellenpressungen, Nabenaußendurchmesser, Hohlwelleninnendurchmesser** und für besondere Aufgaben sogar die auftretenden Kräfte und **Belastungen unter Biegemomentbeanspruchungen**.

Interessiert? Besuchen Sie unsere Webseite www.ringfeder.com!

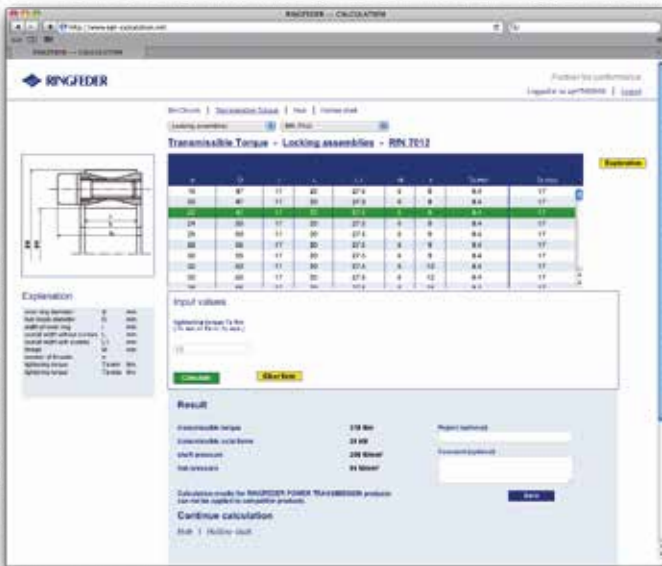
Calculation program for Locking Assemblies and Locking Elements

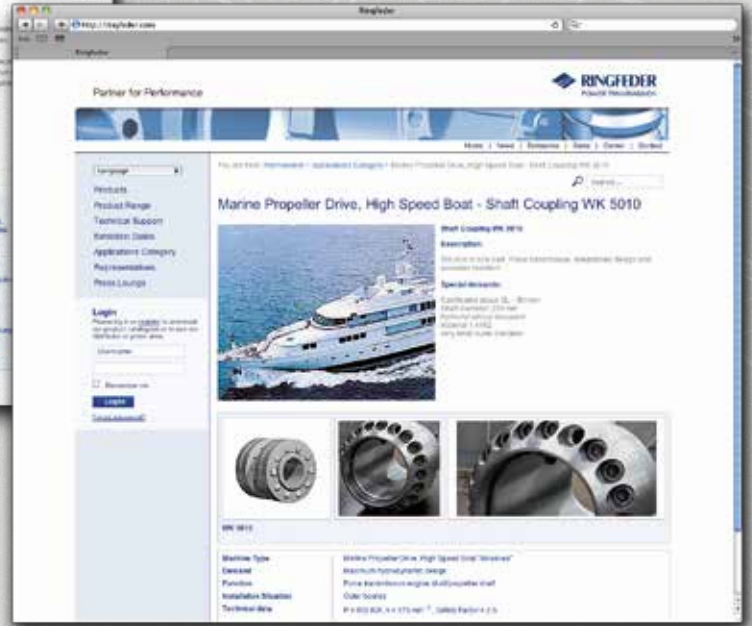
In order to meet the complex requirements on the correct design and selection of RINGFEDER products under practise-relevant demands, RINGFEDER POWER TRANSMISSION has developed a calculation program.

This calculation program offers the engineer a valuable aid in his or her daily work and simplifies the calculation of a wide range of tasks.

Once a product and the desired product size have been selected the program carries out the calculation, taking into account additional user input e.g. **transmissible torque and axial forces, resulting hub and shaft pressure, the outer diameter of the hub, the inner diameter of the hollow shaft** and for special tasks even the **forces and loads under bending moment loads**.

Interested? Visit our Website at www.ringfeder.com!





Unsere Website

Informationen im schnellen Zugriff.

RINGFEDER POWER TRANSMISSION - eine der ersten Adressen, wenn es um antriebs- und dämpfungstechnische Lösungen im Maschinenbau geht. Service und Informationen aus erster Hand finden Sie auf unserer Website. Neben Details zu unserem gesamten Produktportfolio halten wir auf unserer Website zahlreiche Dokumente wie Produktkataloge, Datenblätter und Montageanleitungen für Sie zum Download bereit. Ein Besuch auf www.ringfeder.com bringt Sie auf den neuesten Stand.

Our Website

Easily accessible information.

RINGFEDER POWER TRANSMISSION – one of the top addresses for drive and damping technology in mechanical engineering. You can find first-hand service details and information on our website. It contains both details on our entire range of products and numerous documents such as product catalogues, data sheets and assembly instruction for you to download. Visit www.ringfeder.com to get right up to date.



Download-Bereich für Lieferprogramm und Kataloge

Download area Product Range and catalogues



Abrufbare Anleitungen für Montage, Demontage und erneute Montage

Available Instructions for Installation, Removal and Maintaining



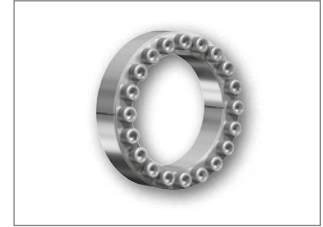
Welle-Nabe- Verbindungen *Locking Devices*



Spannsätze · *Locking Assemblies*



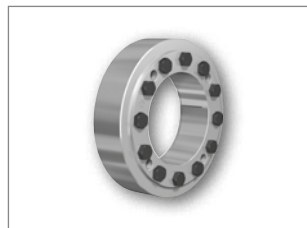
Spannsätze für Biegemomente
Locking Assemblies for bending moments



Spannsätze – rostfrei
Locking Assemblies – Stainless steel



Spannelemente · *Locking Elements*



Schrumpfscheiben · *Shrink Discs*



Flanschkupplungen · *Flange Couplings*

Dämpfungstechnik *Damping Technology*



Reibungsfedern · *Friction Springs*



DEFORM plus®



DEFORM plus® R



Kupplungen *Couplings*



Drehelastische Kupplungen
Torsionally Flexible Couplings



Drehelastische Kupplungen
Torsionally Flexible Couplings



Drehelastische Kupplungen
Torsionally Flexible Couplings



Drehstarre Zahnkupplungen
Torsionally Rigid Gear Couplings



Drehstarre Tonnenkupplung
Torsionally Rigid Barrel Coupling



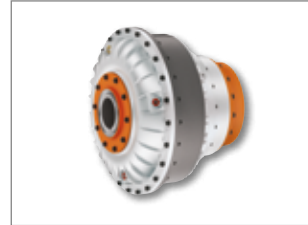
Kupplungen mit variabler Steifigkeit
Couplings with variable Stiffness



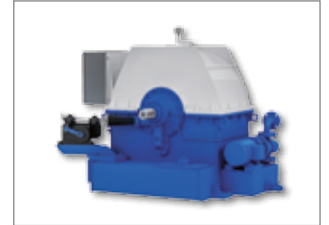
Kupplungen
Couplings



Flexible Kupplungen Henflex
Flexible Couplings Henflex

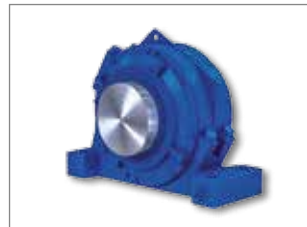


Hydrodynamische Kupplungen Henfluid
Hydrodynamic Couplings Henfluid



Hydrodynamische Kupplungen mit variabler Drehzahl
Hydrodynamic Couplings with variable speed

Lagergehäuse
Bearing Housings



Lagergehäuse · *Bearing Housings*

Hinweis:

HENFEL Produkte sind nur in Südamerika und in ausgewählten Märkten erhältlich.

Remark:

HENFEL products are only available in South America and selected markets.



Kupplungen
Couplings



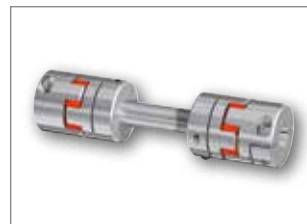
Metallbalgkupplungen
Metal Bellows Couplings



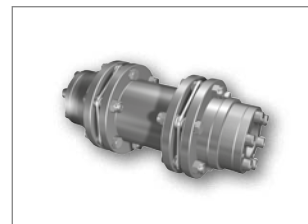
Elastomerkupplungen
Servo-Insert Couplings



Sicherheitskupplungen
Safety Couplings



Zwischenwellen · *Line Shafts*



Torsionssteife Lamellenkupplungen
Torsionally Rigid Disc Couplings



RINGFEDER POWER TRANSMISSION GMBH

Werner-Heisenberg-Straße 18, D-64823 Groß-Umstadt, Germany · Phone: +49 (0) 6078 9385-0 · Fax: +49 (0) 6078 9385-100
 E-mail: sales.international@ringfeder.com

RINGFEDER POWER TRANSMISSION TSCHAN GMBH

Zweibrücker Strasse 104, D-66538 Neunkirchen, Germany · Phone: +49 (0) 6821 866-0 · Fax: +49 (0) 6821 866-4111
 E-mail: sales.tschan@ringfeder.com

Sídlo firmy a centrální sklad /
 Headquarters



TYMA CZ, s.r.o.

Na Pískách 731/12
 CZ - 400 04 Trmice
 Tel.: +420 475 655 010
 Fax: +420 475 655 018
 E-mail: info@tyma.cz
 http: www.tyma.cz