

Řetěz/Chain 08B (1/2"x5/16")

Rozteč/Pitch 12,70 mm

Vnitřní šířka/Internal width 7,75 mm

Průměr válečku/Roller d 8,51 mm

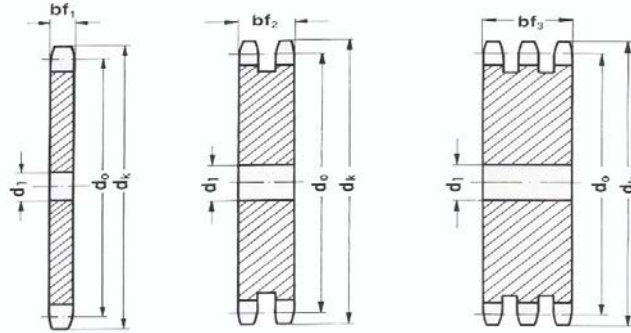
Radius/Tooth radius r 13 mm

Radius/Chamfer C 1 mm

Typ 08B - pro řetězy 08B (1/2"x5/16) / for chains 08B (1/2"x5/16) DIN 8187 - ISO/R 606

Z Zubů Teeth	d ₀ [mm]	d _k [mm]	Jednořadé - Single			Dvouřadé - Duplex			Trojřadé - Triplex		
			Označ. - Obj.č. Part.No.	bf ₁ [mm]	d ₁ [mm]	Označ. - Obj.č. Part.No.	bf ₂ [mm]	d ₁ [mm]	Označ. - Obj.č. Part.No.	bf ₃ [mm]	d ₁ [mm]
8	33,18	37,20	08B-1-08-P	7,2	8	08B-2-08-P	21,0	10	08B-3-08-P	34,9	10
9	37,13	41,00	08B-1-09-P	7,2	8	08B-2-09-P	21,0	10	08B-3-09-P	34,9	10
10	41,10	45,20	08B-1-10-P	7,2	8	08B-2-10-P	21,0	10	08B-3-10-P	34,9	10
11	45,07	48,70	08B-1-11-P	7,2	10	08B-2-11-P	21,0	10	08B-3-11-P	34,9	12
12	49,07	53,00	08B-1-12-P	7,2	10	08B-2-12-P	21,0	10	08B-3-12-P	34,9	12
13	53,06	57,40	08B-1-13-P	7,2	10	08B-2-13-P	21,0	10	08B-3-13-P	34,9	12
14	57,07	61,80	08B-1-14-P	7,2	10	08B-2-14-P	21,0	10	08B-3-14-P	34,9	12
15	61,09	65,50	08B-1-15-P	7,2	10	08B-2-15-P	21,0	10	08B-3-15-P	34,9	12
16	65,10	69,50	08B-1-16-P	7,2	10	08B-2-16-P	21,0	12	08B-3-16-P	34,9	16
17	69,11	73,60	08B-1-17-P	7,2	10	08B-2-17-P	21,0	12	08B-3-17-P	34,9	16
18	73,14	77,80	08B-1-18-P	7,2	10	08B-2-18-P	21,0	12	08B-3-18-P	34,9	16
19	77,16	81,70	08B-1-19-P	7,2	10	08B-2-19-P	21,0	12	08B-3-19-P	34,9	16
20	81,19	85,80	08B-1-20-P	7,2	10	08B-2-20-P	21,0	12	08B-3-20-P	34,9	16
21	85,22	89,70	08B-1-21-P	7,2	12	08B-2-21-P	21,0	16	08B-3-21-P	34,9	16
22	89,24	93,80	08B-1-22-P	7,2	12	08B-2-22-P	21,0	16	08B-3-22-P	34,9	16
23	93,27	98,20	08B-1-23-P	7,2	12	08B-2-23-P	21,0	16	08B-3-23-P	34,9	16
24	97,29	101,80	08B-1-24-P	7,2	12	08B-2-24-P	21,0	16	08B-3-24-P	34,9	16
25	101,33	105,80	08B-1-25-P	7,2	12	08B-2-25-P	21,0	16	08B-3-25-P	34,9	16
26	105,36	110,00	08B-1-26-P	7,2	16	08B-2-26-P	21,0	16	08B-3-26-P	34,9	16
27	109,40	114,00	08B-1-27-P	7,2	16	08B-2-27-P	21,0	16	08B-3-27-P	34,9	16
28	113,42	118,00	08B-1-28-P	7,2	16	08B-2-28-P	21,0	16	08B-3-28-P	34,9	16
29	117,46	122,00	08B-1-29-P	7,2	16	08B-2-29-P	21,0	16	08B-3-29-P	34,9	16
30	121,50	126,10	08B-1-30-P	7,2	16	08B-2-30-P	21,0	16	08B-3-30-P	34,9	16
31	125,54	130,20	08B-1-31-P	7,2	16	08B-2-31-P	21,0	16	08B-3-31-P	34,9	20
32	129,56	134,20	08B-1-32-P	7,2	16	08B-2-32-P	21,0	16	08B-3-32-P	34,9	20
33	133,60	138,40	08B-1-33-P	7,2	16	08B-2-33-P	21,0	16	08B-3-33-P	34,9	20
34	137,64	142,60	08B-1-34-P	7,2	16	08B-2-34-P	21,0	16	08B-3-34-P	34,9	20
35	141,68	146,70	08B-1-35-P	7,2	16	08B-2-35-P	21,0	16	08B-3-35-P	34,9	20
36	145,72	151,00	08B-1-36-P	7,2	16	08B-2-36-P	21,0	20	08B-3-36-P	34,9	20
37	149,76	154,60	08B-1-37-P	7,2	16	08B-2-37-P	21,0	20	08B-3-37-P	34,9	20
38	153,80	158,60	08B-1-38-P	7,2	16	08B-2-38-P	21,0	20	08B-3-38-P	34,9	20
39	157,83	162,70	08B-1-39-P	7,2	16	08B-2-39-P	21,0	20	08B-3-39-P	34,9	20
40	161,87	166,80	08B-1-40-P	7,2	16	08B-2-40-P	21,0	20	08B-3-40-P	34,9	20
41	165,91	171,40	08B-1-41-P	7,2	20	08B-2-41-P	21,0	20	08B-3-41-P	34,9	25
42	169,95	175,40	08B-1-42-P	7,2	20	08B-2-42-P	21,0	20	08B-3-42-P	34,9	25
43	173,99	179,70	08B-1-43-P	7,2	20	08B-2-43-P	21,0	20	08B-3-43-P	34,9	25
44	178,03	183,80	08B-1-44-P	7,2	20	08B-2-44-P	21,0	20	08B-3-44-P	34,9	25
45	182,07	188,00	08B-1-45-P	7,2	20	08B-2-45-P	21,0	20	08B-3-45-P	34,9	25
46	186,10	192,10	08B-1-46-P	7,2	20	08B-2-46-P	21,0	20	08B-3-46-P	34,9	25
47	190,14	196,20	08B-1-47-P	7,2	20	08B-2-47-P	21,0	20	08B-3-47-P	34,9	25

Material/Material: ocel C43 / steel C43



Řetěz/Chain 08B (1/2"x5/16")

Rozteč/Pitch	12,70 mm
Vnitřní šířka/Internal width	7,75 mm
Průměr válečku/Roller d	8,51 mm
Radius/Tooth radius r	13 mm
Radius/Chamfer C	1 mm

Typ 08B - pro řetězy 08B (1/2"x5/16) / for chains 08B (1/2"x5/16) DIN 8187 - ISO/R 606

Z Zubů Teeth	d ₀ [mm]	d _k [mm]	Jednořadé - Single			Dvouřadé - Duplex			Trojřadé - Triplex		
			Označ. - Obj.č. Part.No.	bf ₁ [mm]	d ₁ [mm]	Označ. - Obj.č. Part.No.	bf ₂ [mm]	d ₁ [mm]	Označ. - Obj.č. Part.No.	bf ₃ [mm]	d ₁ [mm]
48	194,18	200,30	08B-1-48-P	7,2	20	08B-2-48-P	21,0	20	08B-3-48-P	34,9	25
49	198,22	204,30	08B-1-49-P	7,2	20	08B-2-49-P	21,0	20	08B-3-49-P	34,9	25
50	202,26	208,30	08B-1-50-P	7,2	20	08B-2-50-P	21,0	20	08B-3-50-P	34,9	25
51	206,30	212,10	08B-1-51-P	7,2	20	08B-2-51-P	21,0	25	08B-3-51-P	34,9	25
52	210,34	216,10	08B-1-52-P	7,2	20	08B-2-52-P	21,0	25	08B-3-52-P	34,9	25
53	214,37	220,20	08B-1-53-P	7,2	20	08B-2-53-P	21,0	25	08B-3-53-P	34,9	25
54	318,43	224,10	08B-1-54-P	7,2	20	08B-2-54-P	21,0	25	08B-3-54-P	34,9	25
55	222,46	228,10	08B-1-55-P	7,2	20	08B-2-55-P	21,0	25	08B-3-55-P	34,9	25
56	226,50	232,20	08B-1-56-P	7,2	20	08B-2-56-P	21,0	25	08B-3-56-P	34,9	25
57	230,54	236,40	08B-1-57-P	7,2	20	08B-2-57-P	21,0	25	08B-3-57-P	34,9	25
58	234,58	240,50	08B-1-58-P	7,2	20	08B-2-58-P	21,0	25	08B-3-58-P	34,9	25
59	238,62	244,50	08B-1-59-P	7,2	20	08B-2-59-P	21,0	25	08B-3-59-P	34,9	25
60	242,66	248,60	08B-1-60-P	7,2	20	08B-2-60-P	21,0	25	08B-3-60-P	34,9	25
62	250,76	256,90	08B-1-62-P	7,2	25	08B-2-62-P	21,0	25	08B-3-62-P	34,9	25
64	258,82	265,10	08B-1-64-P	7,2	25	08B-2-64-P	21,0	25	08B-3-64-P	34,9	25
65	262,86	269,00	08B-1-65-P	7,2	25	08B-2-65-P	21,0	25	08B-3-65-P	34,9	25
66	266,90	273,00	08B-1-66-P	7,2	25	08B-2-66-P	21,0	25	08B-3-66-P	34,9	25
68	274,99	281,00	08B-1-68-P	7,2	25	08B-2-68-P	21,0	25	08B-3-68-P	34,9	25
70	283,07	289,00	08B-1-70-P	7,2	25	08B-2-70-P	21,0	25	08B-3-70-P	34,9	25
72	291,16	297,20	08B-1-72-P	7,2	25	08B-2-72-P	21,0	25	08B-3-72-P	34,9	25
75	303,27	309,20	08B-1-75-P	7,2	25	08B-2-75-P	21,0	25	08B-3-75-P	34,9	25
76	307,33	313,30	08B-1-76-P	7,2	25	08B-2-76-P	21,0	25	08B-3-76-P	34,9	25
78	315,40	321,40	08B-1-78-P	7,2	25	08B-2-78-P	21,0	25	08B-3-78-P	34,9	25
80	323,48	329,40	08B-1-80-P	7,2	25	08B-2-80-P	21,0	25	08B-3-80-P	34,9	25
85	343,70	349,00	08B-1-85-P	7,2	25	08B-2-85-P	21,0	25	08B-3-85-P	34,9	25
90	363,90	369,90	08B-1-90-P	7,2	25	08B-2-90-P	21,0	25	08B-3-90-P	34,9	25
95	384,11	390,10	08B-1-95-P	7,2	25	08B-2-95-P	21,0	25	08B-3-95-P	34,9	25
100	404,31	410,30	08B-1-100-P	7,2	25	08B-2-100-P	21,0	25	08B-3-100-P	34,9	25
110	444,74	450,70	08B-1-110-P	7,2	25	08B-2-110-P	21,0	25	08B-3-110-P	34,9	25
114	460,90	466,90	08B-1-114-P	7,2	25	08B-2-114-P	21,0	25	08B-3-114-P	34,9	25
120	485,16	491,20	08B-1-120-P	7,2	25	08B-2-120-P	21,0	25	08B-3-120-P	34,9	25
125	505,37	511,30	08B-1-125-P	7,2	25	08B-2-125-P	21,0	25	08B-3-125-P	34,9	25

Materiál/Material: ocel C43 / steel C43

Nestandardní rozměry na poptávku/Non-standard dimensions on demand