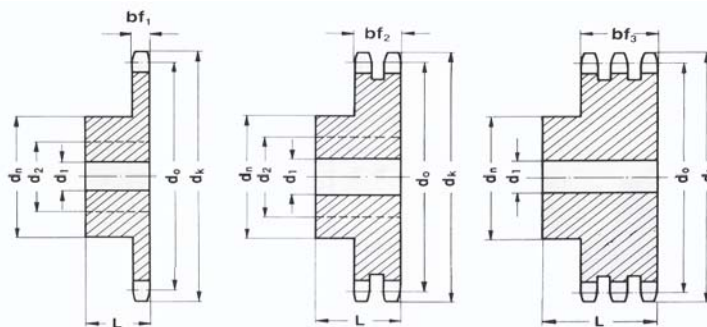




# Řetězová kola s nábojem

Sprockets

# (1"x17,02 mm) 16B



### Řetěz/Chain 16B (1"x17,02 mm)

Rozteč/Pitch	25,4 mm
Vnitřní šířka/Internal width	17 mm
Průměr válečku/Roller d	15,9 mm
Radius/Tooth radius r	26 mm
Radius/Chamfer C	3 mm

## Typ 16B - pro řetězy 16B (1"x17,02 mm) / for chains 16B (1"x17,02 mm) DIN 8187 - ISO/R 606

Z Zubů Teeth	d <sub>0</sub> [mm]	d <sub>k</sub> [mm]	Jednořadé - Single				Dvouřadé - Duplex				Trojřadé - Triplex						
			Označ.-Obj.č. Part.No.	bf <sub>1</sub> [mm]	dn <sub>1</sub> [mm]	d <sub>1</sub> [mm]	L <sub>1</sub> [mm]	Označ.-Obj.č. Part.No.	bf <sub>2</sub> [mm]	dn <sub>2</sub> [mm]	d <sub>1</sub> [mm]	L <sub>2</sub> [mm]	Označ.-Obj.č. Part.No.	bf <sub>3</sub> [mm]	dn <sub>3</sub> [mm]	d <sub>1</sub> [mm]	L <sub>3</sub> [mm]
8	66,37	77,00	16B-1-08-N	16,2	42	16	35	16B-2-08-N	47,7	42	16	65	16B-3-08-N	79,6	42	20	95
9	74,27	85,00	16B-1-09-N	16,2	50	16	35	16B-2-09-N	47,7	50	16	65	16B-3-09-N	79,6	50	20	95
10	82,19	93,00	16B-1-10-N	16,2	55	16	35	16B-2-10-N	47,7	56	16	65	16B-3-10-N	79,6	56	20	95
11	90,14	99,50	16B-1-11-N	16,2	61	16	40	16B-2-11-N	47,7	64	20	70	16B-3-11-N	79,6	64	25	100
12	98,14	109,00	16B-1-12-N	16,2	69	16	40	16B-2-12-N	47,7	72	20	70	16B-3-12-N	79,6	72	25	100
13	106,12	117,00	16B-1-13-N	16,2	78	16	40	16B-2-13-N	47,7	80	20	70	16B-3-13-N	79,6	80	25	100
14	114,15	125,00	16B-1-14-N	16,2	84	16	40	16B-2-14-N	47,7	88	20	70	16B-3-14-N	79,6	88	25	100
15	122,17	133,00	16B-1-15-N	16,2	92	16	40	16B-2-15-N	47,7	96	20	70	16B-3-15-N	79,6	96	25	100
16	130,20	141,00	16B-1-16-N	16,2	100	20	45	16B-2-16-N	47,7	104	20	70	16B-3-16-N	79,6	104	30	100
17	138,22	149,00	16B-1-17-N	16,2	100	20	45	16B-2-17-N	47,7	112	20	70	16B-3-17-N	79,6	112	30	100
18	146,28	157,00	16B-1-18-N	16,2	100	20	45	16B-2-18-N	47,7	120	20	70	16B-3-18-N	79,6	120	30	100
19	154,33	165,20	16B-1-19-N	16,2	100	20	45	16B-2-19-N	47,7	128	20	70	16B-3-19-N	79,6	128	30	100
20	162,38	173,20	16B-1-20-N	16,2	100	20	45	16B-2-20-N	47,7	130	20	70	16B-3-20-N	79,6	130	30	100
21	170,43	181,20	16B-1-21-N	16,2	110	20	50	16B-2-21-N	47,7	130	25	70	16B-3-21-N	79,6	130*	30	100
22	178,48	189,30	16B-1-22-N	16,2	110	20	50	16B-2-22-N	47,7	130*	25	70	16B-3-22-N	79,6	130*	30	100
23	186,53	197,50	16B-1-23-N	16,2	110	20	50	16B-2-23-N	47,7	130*	25	70	16B-3-23-N	79,6	130*	30	100
24	194,59	205,50	16B-1-24-N	16,2	110	20	50	16B-2-24-N	47,7	130*	25	70	16B-3-24-N	79,6	130*	30	100
25	202,66	213,50	16B-1-25-N	16,2	110	20	50	16B-2-25-N	47,7	130*	25	70	16B-3-25-N	79,6	130*	30	100
26	210,72	221,60	16B-1-26-N	16,2	120	20	50	16B-2-26-N	47,7	130*	25	70	16B-3-26-N	79,6	130*	30	100
27	218,79	229,60	16B-1-27-N	16,2	120	20	50	16B-2-27-N	47,7	130*	25	70	16B-3-27-N	79,6	130*	30	100
28	226,85	237,70	16B-1-28-N	16,2	120	20	50	16B-2-28-N	47,7	130*	25	70	16B-3-28-N	79,6	130*	30	100
29	234,92	245,80	16B-1-29-N	16,2	120	20	50	16B-2-29-N	47,7	130*	25	70	16B-3-29-N	79,6	130*	30	100
30	243,00	254,00	16B-1-30-N	16,2	120	20	50	16B-2-30-N	47,7	130*	25	70	16B-3-30-N	79,6	130*	30	100
31	251,08	262,00	16B-1-31-N	16,2	120*	25	50	16B-2-31-N	47,7	140*	25	70	16B-3-31-N	79,6	140*	30	100
32	259,13	270,00	16B-1-32-N	16,2	120*	25	50	16B-2-32-N	47,7	140*	25	70	16B-3-32-N	79,6	140*	30	100
33	267,21	278,50	16B-1-33-N	16,2	120*	25	50	16B-2-33-N	47,7	140*	25	70	16B-3-33-N	79,6	140*	30	100
34	275,28	287,00	16B-1-34-N	16,2	120*	25	50	16B-2-34-N	47,7	140*	25	70	16B-3-34-N	79,6	140*	30	100
35	283,36	296,20	16B-1-35-N	16,2	120*	25	50	16B-2-35-N	47,7	140*	25	70	16B-3-35-N	79,6	140*	30	100
36	291,44	304,60	16B-1-36-N	16,2	120*	25	50	16B-2-36-N	47,7	140*	25	70	16B-3-36-N	79,6	140*	30	100
37	299,51	312,60	16B-1-37-N	16,2	120*	25	50	16B-2-37-N	47,7	140*	25	70	16B-3-37-N	79,6	140*	30	100
38	307,59	320,70	16B-1-38-N	16,2	120*	25	50	16B-2-38-N	47,7	140*	25	70	16B-3-38-N	79,6	140*	30	100
39	315,67	328,80	16B-1-39-N	16,2	120*	25	50	16B-2-39-N	47,7	140*	25	70	16B-3-39-N	79,6	140*	30	100
40	323,73	336,90	16B-1-40-N	16,2	120*	25	50	16B-2-40-N	47,7	140*	25	70	16B-3-40-N	79,6	140*	30	100
41	331,82	345,00	16B-1-41-N	16,2	120*	25	50	-	-	-	-	-	-	-	-	-	-
42	339,90	353,00	16B-1-42-N	16,2	120*	25	50	16B-2-42-N	47,7	140*	25	70	-	-	-	-	-
43	347,98	361,10	16B-1-43-N	16,2	120*	25	50	16B-2-43-N	47,7	140*	25	70	-	-	-	-	-
44	356,06	369,10	16B-1-44-N	16,2	120*	25	50	16B-2-44-N	47,7	140*	25	70	-	-	-	-	-
45	364,12	377,10	16B-1-45-N	16,2	120*	25	50	16B-2-45-N	47,7	140*	25	70	16B-3-45-N	79,6	140*	30	100
46	372,21	385,20	16B-1-46-N	16,2	120*	25	50	16B-2-46-N	47,7	140*	25	70	-	-	-	-	-
47	380,29	393,20	16B-1-47-N	16,2	120*	25	50	16B-2-47-N	47,7	140*	25	70	-	-	-	-	-

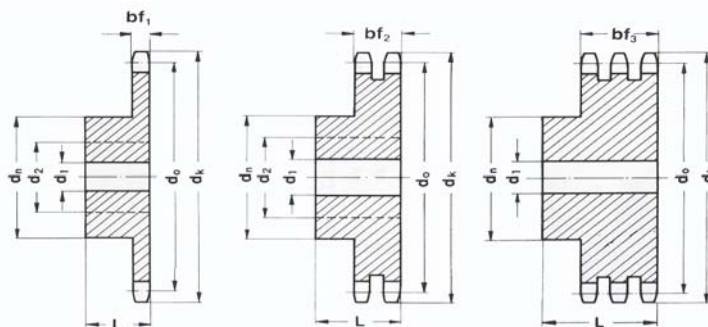
Material/Material: ocel C45 / steel C45, \* ocel St - s navařeným nábojem / steel St - with welded hub



# Řetězová kola s nábojem

Sprockets

# (1"x17,02 mm) 16B



### Řetěz/Chain 16B (1"x17,02 mm)

Rozteč/Pitch	25,4 mm
Vnitřní šířka/Internal width	17 mm
Průměr válečku/Roller d	15,9 mm
Radius/Tooth radius r	26 mm
Radius/Chamfer C	3 mm

### Typ 16B - pro řetězy 16B (1"x17,02 mm) / for chains 16B (1"x17,02 mm) DIN 8187 - ISO/R 606

Z Zubů Teeth	d <sub>0</sub> [mm]	d <sub>k</sub> [mm]	Jednořadé - Single				Dvořadé - Duplex				Trojřadé - Triplex						
			Označ.-Obj.č. Part.No.	bf <sub>1</sub> [mm]	dn <sub>1</sub> [mm]	d <sub>1</sub> [mm]	L <sub>1</sub> [mm]	Označ.-Obj.č. Part.No.	bf <sub>2</sub> [mm]	dn <sub>2</sub> [mm]	d <sub>1</sub> [mm]	L <sub>2</sub> [mm]	Označ.-Obj.č. Part.No.	bf <sub>3</sub> [mm]	dn <sub>3</sub> [mm]	d <sub>1</sub> [mm]	L <sub>3</sub> [mm]
48	388,36	401,30	16B-1-48-N	16,2	120*	25	50	16B-2-48-N	47,7	140*	25	70	-	-	-	-	-
49	396,44	409,30	16B-1-49-N	16,2	120*	25	50	-	-	-	-	-	-	-	-	-	-
50	404,52	417,40	16B-1-50-N	16,2	120*	25	50	16B-2-50-N	47,7	140*	25	70	16B-3-50-N	79,6	140*	30	100
51	412,60	425,50	16B-1-51-N	16,2	120*	25	50	16B-2-51-N	47,7	140*	25	70	-	-	-	-	-
52	420,67	433,60	16B-1-52-N	16,2	120*	25	50	16B-2-52-N	47,7	140*	25	70	-	-	-	-	-
53	428,75	441,70	16B-1-53-N	16,2	120*	25	50	-	-	-	-	-	-	-	-	-	-
54	436,85	448,30	-	-	-	-	-	16B-2-54-N	47,7	140*	25	70	-	-	-	-	-
55	444,93	457,90	16B-1-55-N	16,2	120*	25	50	-	-	-	-	-	-	-	-	-	-
56	453,01	466,00	16B-1-56-N	16,2	120*	25	50	16B-2-56-N	47,7	140*	25	70	-	-	-	-	-
57	461,07	474,00	16B-1-57-N	16,2	120*	25	50	16B-2-57-N	47,7	140*	25	70	16B-3-57-N	79,6	140*	30	100
59	477,24	490,20	16B-1-59-N	16,2	120*	25	50	-	-	-	-	-	-	-	-	-	-
60	485,32	498,30	16B-1-60-N	16,2	120*	25	50	16B-2-60-N	47,7	140*	25	70	-	-	-	-	-
64	517,65	530,70	-	-	-	-	-	16B-2-64-N	47,7	140*	25	70	-	-	-	-	-
65	525,73	538,80	16B-1-65-N	16,2	120*	25	50	-	-	-	-	-	-	-	-	-	-
68	549,98	562,90	-	-	-	-	-	16B-2-68-N	47,7	140*	25	70	-	-	-	-	-
70	566,14	579,20	-	-	-	-	-	16B-2-70-N	47,7	140*	25	70	-	-	-	-	-
72	582,32	595,40	-	-	-	-	-	16B-2-72-N	47,7	140*	25	70	-	-	-	-	-
75	606,55	619,70	16B-1-75-N	16,2	120*	25	50	-	-	-	-	-	-	-	-	-	-
76	614,65	627,00	16B-1-76-N	16,2	120*	25	50	-	-	-	-	-	-	-	-	-	-
80	646,96	660,00	-	-	-	-	-	16B-2-80-N	47,7	140*	25	70	-	-	-	-	-
95	768,22	781,10	16B-1-95-N	16,2	120*	25	50	16B-2-95-N	47,7	140*	25	70	-	-	-	-	-
114	921,81	934,30	16B-1-114-N	16,2	120*	25	50	-	-	-	-	-	-	-	-	-	-

Materiál/Material: ocel C45 / steel C45, \* ocel St - s navařeným nábojem / steel St - with welded hub

Nestandardní rozměry na poptávku/Non-standard dimensions on demand