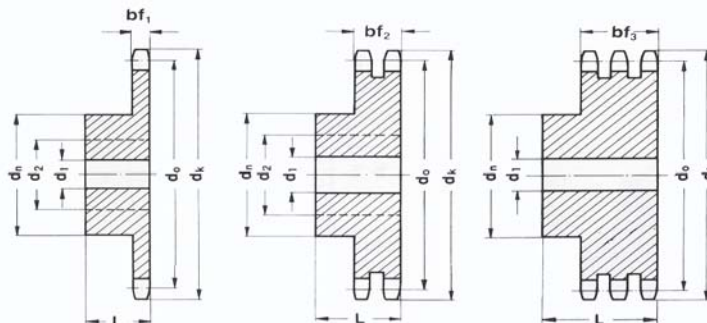




# Řetězová kola s nábojem

## Sprockets

# (2"x1 1/4") 32B



### Řetěz/Chain 32B (2"x1 1/4")

Rozteč/Pitch	50,8 mm
Vnitřní šířka/Internal width	31 mm
Průměr válečku/Roller d	29,2 mm
Radius/Tooth radius r	51 mm
Radius/Chamfer C	6 mm

### Typ 32B - pro řetězy 32B (2"x1 1/4") / for chains 32B (2"x1 1/4") DIN 8187 - ISO/R 606

Z Zubů Teeth	d <sub>0</sub> [mm]	d <sub>k</sub> [mm]	Jednořadé - Single				Dvouřadé - Duplex				Trojřadé - Triplex						
			Označ.-Obj.č. Part.No.	bf <sub>1</sub> [mm]	dn <sub>1</sub> [mm]	d <sub>1</sub> [mm]	L <sub>1</sub> [mm]	Označ.-Obj.č. Part.No.	bf <sub>2</sub> [mm]	dn <sub>2</sub> [mm]	d <sub>1</sub> [mm]	L <sub>2</sub> [mm]	Označ.-Obj.č. Part.No.	bf <sub>3</sub> [mm]	dn <sub>3</sub> [mm]	d <sub>1</sub> [mm]	L <sub>3</sub> [mm]
8	132,74	153,20	32B-1-08 N	29,4	82	25	80	32B-2-08 N	87,4	82	30	120	32B-3-08 N	146	82	30	180
9	148,54	169,00	32B-1-09 N	29,4	88	25	80	32B-2-09 N	87,4	88	30	120	32B-3-09 N	146	88	30	180
10	164,39	185,00	32B-1-10 N	29,4	104	25	80	32B-2-10 N	87,4	104	30	120	32B-3-10 N	146	104	30	180
11	180,31	200,80	32B-1-11 N	29,4	120	30	80	32B-2-11 N	87,4	120	30	120	32B-3-11 N	146	120	30	180
12	196,29	216,80	32B-1-12 N	29,4	133*	30	80	32B-2-12 N	87,4	133*	30	120	32B-3-12 N	146	133*	30	180
13	212,29	232,80	32B-1-13 N	29,4	145*	30	80	32B-2-13 N	87,4	145*	30	120	32B-3-13 N	146	145*	30	180
14	228,29	248,80	32B-1-14 N	29,4	160*	30	80	32B-2-14 N	87,4	160*	30	120	32B-3-14 N	146	160*	30	180
15	244,30	264,80	32B-1-15 N	29,4	160*	30	80	32B-2-15 N	87,4	160*	30	120	32B-3-15 N	146	160*	30	180
16	260,40	280,90	32B-1-16 N	29,4	160*	30	90	32B-2-16 N	87,4	160*	30	120	32B-3-16 N	146	160*	30	180
17	276,46	296,90	32B-1-17 N	29,4	170*	30	90	32B-2-17 N	87,4	180*	30	120	32B-3-17 N	146	180*	30	180
18	292,55	313,00	32B-1-18 N	29,4	170*	30	90	32B-2-18 N	87,4	180*	30	120	32B-3-18 N	146	180*	30	180
19	308,66	329,10	32B-1-19 N	29,4	170*	30	90	32B-2-19 N	87,4	200*	30	120	32B-3-19 N	146	200*	30	180
20	324,71	345,20	32B-1-20 N	29,4	180*	30	90	32B-2-20 N	87,4	200*	30	120	32B-3-20 N	146	200*	30	180
21	340,82	361,30	32B-1-21 N	29,4	180*	30	90	32B-2-21 N	87,4	200*	30	120	32B-3-21 N	146	200*	40	180
22	356,98	377,50	32B-1-22 N	29,4	180*	30	90	32B-2-22 N	87,4	200*	30	120	32B-3-22 N	146	200*	40	180
23	373,08	393,60	32B-1-23 N	29,4	180*	30	90	32B-2-23 N	87,4	200*	30	120	32B-3-23 N	146	200*	40	180
24	389,18	409,70	32B-1-24 N	29,4	180*	30	90	32B-2-24 N	87,4	200*	30	120	32B-3-24 N	146	200*	40	180
25	405,33	425,80	32B-1-25 N	29,4	180*	30	90	32B-2-25 N	87,4	200*	30	120	32B-3-25 N	146	200*	40	180
26	421,44	441,90	32B-1-26 N	29,4	180*	30	90	32B-2-26 N	87,4	200*	30	120	32B-3-26 N	146	200*	40	180
27	437,59	458,10	32B-1-27 N	29,4	180*	30	90	32B-2-27 N	87,4	200*	30	120	32B-3-27 N	146	200*	40	180
28	453,69	474,20	32B-1-28 N	29,4	180*	30	90	32B-2-28 N	87,4	200*	30	120	32B-3-28 N	146	200*	40	180
29	469,85	492,00	32B-1-29 N	29,4	180*	30	90	-	-	-	-	-	-	-	-	-	-
30	186,00	506,50	32B-1-30 N	29,4	180*	30	90	32B-2-30 N	87,4	200*	30	120	32B-3-30 N	146	200*	40	180
32	518,27	538,80	32B-1-32 N	29,4	180*	30	90	-	-	-	-	-	-	-	-	-	-
35	566,71	589,50	32B-1-35 N	29,4	180*	30	90	-	-	-	-	-	-	-	-	-	-
38	615,16	635,50	32B-1-38 N	29,4	180*	30	90	32B-2-38 N	87,4	200*	30	120	-	-	-	-	-
40	647,47	670,30	32B-1-40 N	29,4	180*	30	90	-	-	-	-	-	-	-	-	-	-
50	809,04	831,80	32B-1-50 N	29,4	180*	30	90	-	-	-	-	-	-	-	-	-	-

Materiál/Material: ocel C45 / steel C45, \* ocel St - s navařeným nábojem / steel St - with welded hub

Nestandardní rozměry na poptávku/Non-standard dimensions on demand