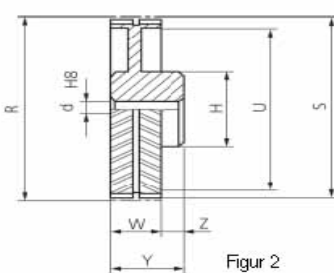
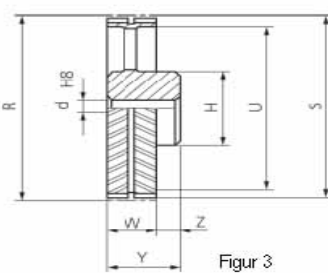


Figur 1



Figur 2



Figur 3



MPB

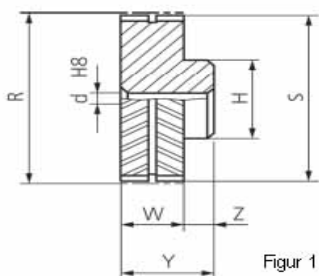
Minim.předvrt.díra /

Minimal Plain Bore

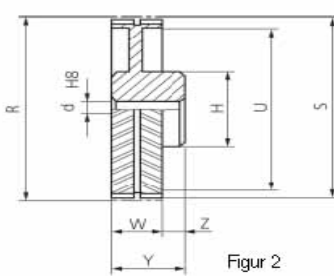
### Typ EAGLE Y, W, P - Pro řemeny CONTI SILENTSYNC s roztečí 8,0mm / CONTI SILENTSYNC pitch 8,0mm

Zubů Teeth	Šíř.ř. Width	Označení / Obj.č. Part.No.	Typ Fig.	* Mat.	Max.díra Max.Bore	S [mm]	R [mm]	U [mm]	H [mm]	W [mm]	Z [mm]	Y [mm]	d [mm]
18	17	Y-18S-MPB	1	ST	26	44,47	45,84	-	38,7	17	10	27	12,7
	33	W-18S-MPB	1	ST	26	44,47	45,84	-	38,7	33	10	43	12,7
	65	P-18S-MPB	1	ST	26	44,47	45,84	-	38,7	65	20	85	12,7
20	17	Y-20S-MPB	1	ST	27	49,56	50,93	-	40,7	17	12	29	12,7
	33	W-20S-MPB	1	ST	27	49,56	50,93	-	40,7	33	12	45	12,7
	65	P-20S-MPB	1	ST	27	49,56	50,93	-	40,7	65	20	85	12,7
22	17	Y-22S-MPB	1	ST	31	54,65	56,02	-	45,9	17	12	29	12,7
	33	W-22S-MPB	1	ST	31	54,65	56,02	-	45,9	33	12	45	12,7
	65	P-22S-MPB	1	ST	31	54,65	56,02	-	45,9	65	20	85	12,7
24	17	Y-24S-MPB	1	ST	34	59,75	61,12	-	51	17	16	33	12,7
	33	W-24S-MPB	1	ST	34	59,75	61,12	-	51	33	16	49	12,7
	65	P-24S-MPB	1	ST	34	59,75	61,12	-	51	65	20	85	12,7
25	17	Y-25S-MPB	1	ST	36	62,29	63,66	-	53,5	17	16	33	12,7
	33	W-25S-MPB	1	ST	36	62,29	63,66	-	53,5	33	16	49	12,7
	65	P-25S-MPB	1	ST	36	62,29	63,66	-	53,5	65	20	85	12,7
26	17	Y-26S-MPB	1	ST	39	64,84	66,21	-	57,8	17	16	33	12,7
	33	W-26S-MPB	1	ST	39	64,84	66,21	-	57,8	33	16	49	12,7
	65	P-26S-MPB	1	ST	39	64,84	66,21	-	57,8	65	20	85	12,7
28	17	Y-28S-MPB	1	ST	41	69,93	71,30	-	61	17	16	33	12,7
	33	W-28S-MPB	1	ST	41	69,93	71,30	-	62	33	16	49	12,7
	65	P-28S-MPB	1	ST	41	69,93	71,30	-	62	65	20	85	12,7
30	17	Y-30S-MPB	1	ST	45	75,03	76,40	-	67	17	16	33	12,7
	33	W-30S-MPB	1	ST	45	75,03	76,40	-	67	33	16	49	12,7
	65	P-30S-MPB	1	ST	45	75,03	76,40	-	67	65	20	85	12,7
32	17	Y-32S-MPB	1	ST	48	80,12	81,49	-	72	17	16	33	12,7
	33	W-32S-MPB	1	ST	48	80,12	81,49	-	72	33	16	49	12,7
	65	P-32S-MPB	1	ST	48	80,12	81,49	-	72	65	20	85	12,7
34	17	Y-34S-MPB	1	ST	51	85,21	86,58	-	77	17	16	33	12,7
	33	W-34S-MPB	1	ST	51	85,21	86,58	-	77	33	16	49	12,7
	65	P-34S-MPB	1	ST	51	85,21	86,58	-	77	65	20	85	12,7
36	17	Y-36S-MPB	1	ST	55	90,30	91,68	-	82	17	16	33	12,7
	33	W-36S-MPB	1	ST	55	90,30	91,68	-	82	33	16	49	12,7
	65	P-36S-MPB	1	ST	55	90,30	91,68	-	82	65	20	85	12,7
38	17	Y-38S-MPB	1	ST	58	95,40	96,77	-	87	17	16	33	12,7
	33	W-38S-MPB	1	ST	58	95,40	96,77	-	87	33	16	49	12,7
	65	P-38S-MPB	1	ST	58	95,40	96,77	-	87	65	20	85	12,7
40	17	Y-40S-MPB	1	ST	62	100,49	101,86	-	92	17	16	33	12,7
	33	W-40S-MPB	1	ST	62	100,49	101,86	-	92	33	16	49	12,7
	65	P-40S-MPB	1	ST	62	100,49	101,86	-	92	65	20	85	12,7
44	17	Y-44S-MPB	1	ST	68	110,68	112,05	-	102	17	16	33	12,7
	33	W-44S-MPB	1	ST	68	110,68	112,05	-	102	33	16	49	12,7
	65	P-44S-MPB	1	ST	68	110,68	112,05	-	102	65	20	85	12,7
45	17	Y-45S-MPB	1	ST	70	113,22	114,59	-	105	17	16	33	12,7
	33	W-45S-MPB	1	ST	70	113,22	114,59	-	105	33	16	49	12,7
	65	P-45S-MPB	1	ST	70	113,22	114,59	-	105	65	20	85	12,7
48	17	Y-48S-MPB	1	ST	75	120,86	122,23	-	112	17	16	33	12,7
	33	W-48S-MPB	1	ST	75	120,86	122,23	-	113	33	16	49	12,7
	65	P-48S-MPB	1	ST	75	120,86	122,23	-	113	65	20	85	25,4

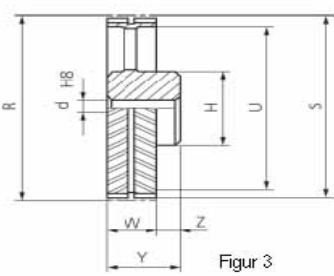
\* Materiál: ST = ocel / ST = steel



Figur 1



Figur 2



Figur 3



MPB

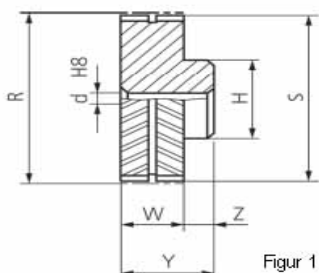
Minim.předvrt.díra /

Minimal Plain Bore

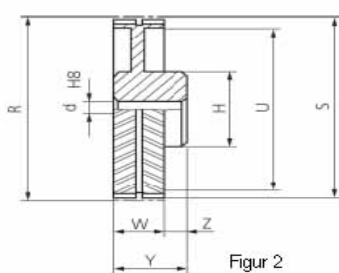
### Typ EAGLE Y, W, P - Pro řemeny CONTI SILENTSYNC s roztečí 8,0mm / CONTI SILENTSYNC pitch 8,0mm

Zubů Teeth	Šif.ř. Width	Označení / Obj.č. Part.No.	Typ Fig.	* Mat.	Max.díra Max.Bore	S [mm]	R [mm]	U [mm]	H [mm]	W [mm]	Z [mm]	Y [mm]	d [mm]
50	17	Y-50S-MPB	1	ST	79	125,96	127,33	-	118	17	16	33	12,7
	33	W-50S-MPB	1	ST	79	125,96	127,33	-	118	33	16	49	12,7
	65	P-50S-MPB	1	ST	79	125,96	127,33	-	118	65	20	85	25,4
52	17	Y-52S-MPB	1	ST	82	131,05	132,42	-	123	17	16	33	12,7
	33	W-52S-MPB	1	ST	82	131,05	132,42	-	123	33	16	49	12,7
	65	P-52S-MPB	1	ST	82	131,05	132,42	-	123	65	20	85	25,4
56	17	Y-56S-MPB	1	ST	89	141,24	142,61	-	133	17	16	33	12,7
	33	W-56S-MPB	1	ST	89	141,24	142,61	-	133	33	16	49	12,7
	65	P-56S-MPB	1	ST	89	141,24	142,61	-	133	65	20	85	25,4
60	17	Y-60S-MPB	1	GS400	96	151,42	152,79	-	143	17	16	33	12,7
	33	W-60S-MPB	1	ST	96	151,42	152,79	-	143	33	16	49	12,7
	65	P-60S-MPB	1	ST	96	151,42	152,79	-	143	65	20	85	25,4
63	17	Y-63S-MPB	2	GS400	73	159,06	160,43	135	110	17	16	33	12,7
	33	W-63S-MPB	1	ST	101	159,06	160,43	-	151	33	16	49	12,7
	65	P-63S-MPB	1	ST	101	159,06	160,43	-	151	65	20	85	25,4
64	17	Y-64S-MPB	2	GS400	74	161,61	162,98	138	110	17	16	33	12,7
	33	W-64S-MPB	1	GS400	102	161,61	162,98	-	153	33	16	49	12,7
	65	P-64S-MPB	1	GS400	102	161,61	162,98	-	154	65	20	85	25,4
68	17	Y-68S-MPB	2	GS400	74	171,79	173,17	148	110	17	16	33	12,7
	33	W-68S-MPB	2	GS400	80	171,79	173,17	148	120	33	16	49	12,7
	65	P-68S-MPB	1	GS400	108	171,79	173,17	148	120	65	20	85	25,4
72	17	Y-72S-MPB	2	GS400	74	181,98	183,35	158	110	17	16	33	12,7
	33	W-72S-MPB	2	GS400	80	181,98	183,35	158	120	33	16	49	12,7
	65	P-72S-MPB	1	GS400	115	181,98	183,35	158	120	65	20	85	25,4
75	17	Y-75S-MPB	2	GS400	73	189,62	190,99	166	110	17	16	33	12,7
	33	W-75S-MPB	2	GS400	80	189,62	190,99	166	120	33	16	49	25,4
	65	P-75S-MPB	1	GS400	120	189,62	190,99	166	120	65	20	85	25,4
76	17	Y-76S-MPB	2	GS400	74	192,17	193,54	168	110	17	16	33	12,7
	33	W-76S-MPB	2	GS400	80	192,17	193,54	168	120	33	16	49	12,7
	65	P-76S-MPB	1	GS400	120	192,17	193,54	168	120	65	20	85	25,4
80	17	Y-80S-MPB	2	GS400	73	202,35	203,72	178	110	17	16	33	12,7
	33	W-80S-MPB	2	GS400	80	202,35	203,72	178	120	33	16	49	25,4
	65	P-80S-MPB	1	GS400	125	202,35	203,72	178	120	65	20	85	25,4
90	17	Y-90S-MPB	2	GS400	73	227,82	229,19	204	110	17	16	33	25,4
	33	W-90S-MPB	2	GS400	80	227,82	229,19	204	120	33	16	49	25,4
	65	P-90S-MPB	2	GS400	80	227,82	229,19	120	120	65	20	85	25,4
112	17	Y-112S-MPB	2	GS400	73	283,84	285,21	260	110	17	16	33	25,4
	33	W-112S-MPB	2	GS400	80	283,84	285,21	260	120	33	16	49	25,4
	65	P-112S-MPB	2	GS400	80	283,84	285,21	120	120	65	20	85	25,4
140	17	Y-140S-MPB	2	GS400	73	355,15	356,52	331	110	17	16	33	25,4
	33	W-140S-MPB	2	GS400	100	355,15	356,52	331	150	33	16	49	25,4
	65	P-140S-MPB	2	GS400	100	355,15	356,52	331	150	65	20	85	25,4
180	17	Y-180S-MPB	3	GG	100	457,01	458,38	433	150	17	16	33	25,4
	33	W-180S-MPB	3	GG	100	457,01	458,38	433	150	33	16	49	25,4
	65	P-180S-MPB	3	GG	100	457,01	458,38	433	150	65	20	85	25,4
224	17	Y-224S-MPB	3	GG	100	569,06	570,43	545	150	17	16	33	25,4
	33	W-224S-MPB	3	GG	100	569,06	570,43	545	150	33	16	49	25,4
	65	P-224S-MPB	3	GG	100	569,06	570,43	545	150	65	20	85	25,4

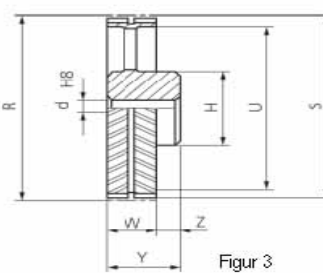
\* Materiál: ST = ocel, GS400 = tvárná litina, GG = litina / ST = steel, GS400 = spheroidal cast iron, GG = iron cast



Figur 1



Figur 2



Figur 3

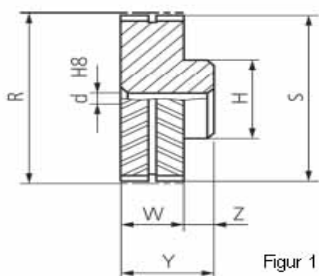


MPB  
Minim.předvrt.díra /  
Minimal Plain Bore

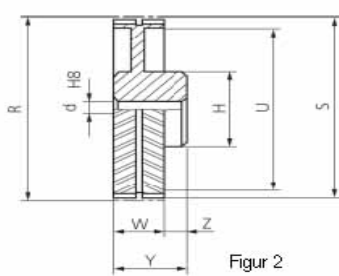
**Typ EAGLE B, G, O, R - Pro řemeny CONTI SILENTSYNC s roztečí 14,0mm / CONTI SILENTSYNC pitch 14,0mm**

Zubů Teeth	Šíř.ř. Width	Označení / Obj.č. Part.No.	Typ Fig.	* Mat.	Max.díra Max.Bore	S [mm]	R [mm]	U [mm]	H [mm]	W [mm]	Z [mm]	Y [mm]	d [mm]
28	37	B-28S-MPB	1	ST	70	121,99	124,78		105	37	16	53	25,4
	54,5	G-28S-MPB	1	ST	73	121,99	124,78		109	54,5	20	74,5	25,4
	72	O-28S-MPB	1	ST	73	121,99	124,78		109	72	20	92	25,4
	107	R-28S-MPB	1	ST	73	121,99	124,78		109	107	26	133	25,4
30	37	B-30S-MPB	1	ST	76	130,90	133,69		114	37	16	53	25,4
	54,5	G-30S-MPB	1	ST	78	130,90	133,69		117,5	54,5	20	74,5	25,4
	72	O-30S-MPB	1	ST	78	130,90	133,69		117,5	72	20	92	25,4
	107	R-30S-MPB	1	ST	78	130,90	133,69		117,5	107	26	133	25,4
32	37	B-32S-MPB	1	ST	82	139,81	142,61		123	37	16	53	25,4
	54,5	G-32S-MPB	1	ST	84	139,81	142,61		126,5	54,5	20	74,5	25,4
	72	O-32S-MPB	1	ST	84	139,81	142,61		126,5	72	26	98	25,4
	107	R-32S-MPB	1	ST	84	139,81	142,61		126,5	107	26	133	25,4
34	37	B-34S-MPB	1	ST	88	148,73	151,52		132	37	16	53	25,4
	54,5	G-34S-MPB	1	ST	90	148,73	151,52		135,5	54,5	20	74,5	25,4
	72	O-34S-MPB	1	ST	90	148,73	151,52		135,5	72	26	98	25,4
	107	R-34S-MPB	1	ST	90	148,73	151,52		135,5	107	26	133	25,4
36	37	B-36S-MPB	1	ST	94	157,64	160,43		141	37	16	53	25,4
	54,5	G-36S-MPB	1	ST	94	157,64	160,43		141	54,5	16	70,5	25,4
	72	O-36S-MPB	1	ST	95	157,64	160,43		144	72	26	98	25,4
	107	R-36S-MPB	1	ST	96	157,64	160,43		144	107	26	133	25,4
38	37	B-38S-MPB	1	ST	100	166,55	169,35		150	37	16	53	25,4
	54,5	G-38S-MPB	1	ST	100	166,55	169,35		150	54,5	16	70,5	25,4
	72	O-38S-MPB	1	ST	101	166,55	169,35		153	72	26	98	25,4
	107	R-38S-MPB	1	ST	102	166,55	169,35		153	107	26	133	25,4
40	37	B-40S-MPB	1	ST	106	175,46	178,26		159	37	16	53	25,4
	54,5	G-40S-MPB	1	ST	106	175,46	178,26		159	54,5	16	70,5	25,4
	72	O-40S-MPB	1	ST	107	175,46	178,26		162	72	26	98	25,4
	107	R-40S-MPB	1	ST	108	175,46	178,26		162	107	26	133	25,4
43	37	B-43S-MPB	1	ST	115	188,83	191,63		172	37	16	53	25,4
	54,5	G-43S-MPB	1	ST	115	188,83	191,63		172	54,5	16	70,5	25,4
	72	O-43S-MPB	1	ST	116	188,83	191,63		174	72	26	98	25,4
	107	R-43S-MPB	1	ST	117	188,83	191,63		175	107	26	133	25,4
45	37	B-45S-MPB	1	ST	121	197,75	200,54		181	37	16	53	25,4
	54,5	G-45S-MPB	1	ST	121	197,75	200,54		181	54,5	16	70,5	25,4
	72	O-45S-MPB	1	ST	122	197,75	200,54		183	72	16	88	25,4
	107	R-45S-MPB	1	ST	122	197,75	200,54		183	107	16	123	25,4
48	37	B-48S-MPB	1	ST	130	211,12	213,91		195	37	16	53	25,4
	54,5	G-48S-MPB	1	ST	130	211,12	213,91		195	54,5	16	70,5	25,4
	72	O-48S-MPB	1	ST	131	211,12	213,91		197	72	16	88	25,4
	107	R-48S-MPB	1	ST	131	211,12	213,91		197	107	16	123	25,4
50	37	B-50S-MPB	2	GS400	100	220,03	222,82	180	150	37	16	53	25,4
	54,5	G-50S-MPB	2	GS400	100	220,03	222,82	180	150	54,5	16	70,5	25,4
	72	O-50S-MPB	1	ST	137	220,03	222,82		205	72	16	88	25,4
	107	R-50S-MPB	1	ST	137	220,03	222,82		205	107	16	123	25,4

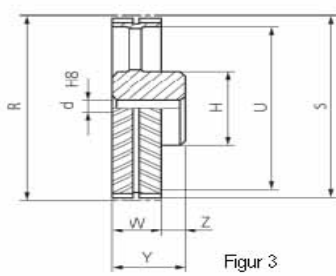
\* Materiál: ST = ocel, GS400 = tvárná litina, GG = litina / ST = steel, GS400 = spheroidal cast iron, GG = iron cast



Figur 1



Figur 2



Figur 3



MPB

Minim.předvrt.díra /

Minimal Plain Bore

### Typ EAGLE B, G, O, R - Pro řemeny CONTI SILENTSYNC s roztečí 14,0mm / CONTI SILENTSYNC pitch 14,0mm

Zubů Teeth	Šíř.ř. Width	Označení / Obj.č. Part.No.	Typ Fig.	* Mat.	Max.díra Max.Bore	S [mm]	R [mm]	U [mm]	H [mm]	W [mm]	Z [mm]	Y [mm]	d [mm]
56	37	B-56S-MPB	2	GS400	100	246,77	249,56	207	150	37	16	53	25,4
	54,5	G-56S-MPB	2	GS400	100	246,77	249,56	207	150	54,5	16	70,5	25,4
	72	O-56S-MPB	1	ST	153	246,77	249,56		230	72	16	88	25,4
	107	R-56S-MPB	1	ST	153	246,77	249,56		230	107	16	123	25,4
60	37	B-60S-MPB	2	GS400	100	264,59	267,39	225	150	37	16	53	25,4
	54,5	G-60S-MPB	2	GS400	100	264,59	267,39	225	150	54,5	16	70,5	25,4
	72	O-60S-MPB	2	GS400	100	264,59	267,39	225	150	72	16	88	25,4
	107	R-60S-MPB	2	GS400	120	264,59	267,39	225	180	107	16	123	25,4
63	37	B-63S-MPB	2	GS400	100	277,96	280,76	238	150	37	16	53	25,4
	54,5	G-63S-MPB	2	GS400	100	277,96	280,76	238	150	54,5	16	70,5	25,4
	72	O-63S-MPB	2	GS400	100	277,96	280,76	238	150	72	16	88	25,4
	107	R-63S-MPB	2	GS400	120	277,96	280,76	238	180	107	16	123	25,4
71	37	B-71S-MPB	2	GS400	100	313,62	316,41	274	150	37	16	53	25,4
	54,5	G-71S-MPB	2	GS400	100	313,62	316,41	274	150	54,5	16	70,5	25,4
	72	O-71S-MPB	2	GS400	100	313,62	316,41	274	150	72	16	88	25,4
	107	R-71S-MPB	2	GS400	133	313,62	316,41	274	200	107	16	123	25,4
75	37	B-75S-MPB	2	GS400	100	331,44	334,24	291	150	37	16	53	25,4
	54,5	G-75S-MPB	2	GS400	100	331,44	334,24	291	150	54,5	16	70,5	25,4
	72	O-75S-MPB	2	GS400	120	331,44	334,24	291	180	72	16	88	25,4
	107	R-75S-MPB	2	GS400	133	331,44	334,24	291	200	107	16	123	25,4
80	37	B-80S-MPB	2	GS400	100	353,72	356,52	314	150	37	16	53	25,4
	54,5	G-80S-MPB	2	GS400	100	353,72	356,52	314	150	54,5	16	70,5	25,4
	72	O-80S-MPB	2	GS400	120	353,72	356,52	314	180	72	16	88	25,4
	107	R-80S-MPB	2	GS400	133	353,72	356,52	314	200	107	16	123	25,4
90	37	B-90S-MPB	2	GG	100	398,29	401,08	358	150	37	16	53	25,4
	54,5	G-90S-MPB	2	GG	120	398,29	401,08	358	180	54,5	16	70,5	25,4
	72	O-90S-MPB	2	GG	133	398,29	401,08	358	200	72	16	88	25,4
	107	R-90S-MPB	2	GG	147	398,29	401,08	358	220	107	16	123	25,4
112	37	B-112S-MPB	3	GG	100	496,33	499,12	456	150	37	16	53	25,4
	54,5	G-112S-MPB	3	GG	120	496,33	499,12	456	180	54,5	16	70,5	25,4
	72	O-112S-MPB	3	GG	133	496,33	499,12	456	200	72	16	88	25,4
	107	R-112S-MPB	3	GG	147	496,33	499,12	456	220	107	16	123	25,4
140	37	B-140S-MPB	3	GG	100	621,11	623,91	581	150	37	16	53	25,4
	54,5	G-140S-MPB	3	GG	133	621,11	623,91	581	200	54,5	16	70,5	25,4
	72	O-140S-MPB	3	GG	147	621,11	623,91	581	220	72	16	88	25,4
	107	R-140S-MPB	3	GG	160	621,11	623,91	581	240	107	16	123	25,4
168	37	B-168S-MPB	3	GG	100	745,89	748,69	706	150	37	16	53	25,4
	54,5	G-168S-MPB	3	GG	133	745,89	748,69	706	200	54,5	16	70,5	25,4
	72	O-168S-MPB	3	GG	147	745,89	748,69	706	220	72	16	88	25,4
	107	R-168S-MPB	3	GG	160	745,89	748,69	706	240	107	16	123	25,4

\* Materiál: ST = ocel, GS400 = tvárná litina, GG = litina / ST = steel, GS400 = spheroidal cast iron, GG = iron cast

#### Rozteč / Pitch - 8,0 mm

Typ "Yellow" Y - šířka řemenu / belt width W = 16 mm

Typ "White" W - šířka řemenu / belt width W = 32 mm

Typ "Purple" P - šířka řemenu / belt width W = 64 mm

#### Rozteč / Pitch - 14,0 mm

Typ "Blue" B - šířka řemenu / belt width W = 35 mm

Typ "Green" G - šířka řemenu / width W = 52,5 mm

Typ "Orange" O - šířka řem. / belt width W = 70 mm

Typ "Red" R - šířka řemenu / belt width W = 105 mm

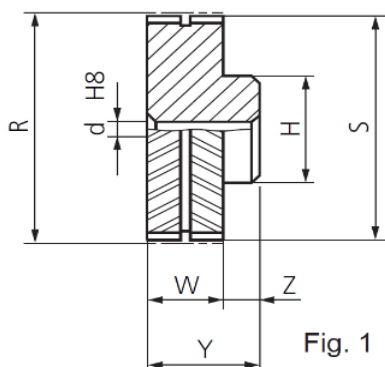


Fig. 1

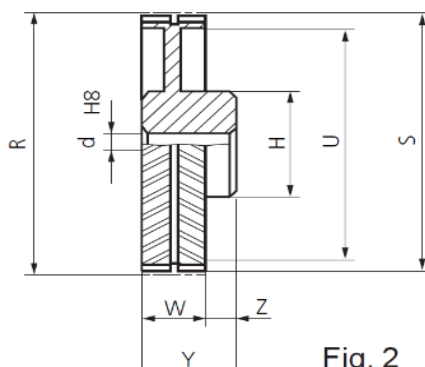


Fig. 2

MPB  
Minim.předvrt.díra /  
Minimal Plain Bore

**Typ EAGLE M - Pro řemeny EAGLE s roztečí 8,0mm šířky 25 mm / EAGLE pitch 8,0mm width 25 mm**

Zubů Teeth	Šíř.ř. Width	Označení / Obj.č. Part.No.	Typ Fig.	* Mat.	Max.díra Max.Bore	S [mm]	R [mm]	U [mm]	H [mm]	W [mm]	Z [mm]	Y [mm]	d [mm]
20	25	M-20S-MPB	1	AL	27	49,56	50,93	-	41	26	12	38	12,7
22	25	M-22S-MPB	1	AL	31	54,65	56,02	-	46	26	12	38	12,7
24	25	M-24S-MPB	1	AL	34	59,75	61,12	-	51	26	16	42	12,7
26	25	M-26S-MPB	1	AL	39	64,84	66,21	-	58	26	16	42	12,7
28	25	M-28S-MPB	1	AL	41	69,93	71,30	-	62	26	16	42	12,7
30	25	M-30S-MPB	1	AL	45	75,03	76,39	-	67	26	16	42	12,7
32	25	M-32S-MPB	1	AL	48	80,12	81,49	-	72	26	16	42	12,7
34	25	M-34S-MPB	1	AL	51	85,21	86,58	-	77	26	16	42	12,7
36	25	M-36S-MPB	1	AL	55	90,30	91,67	-	82	26	16	42	12,7
38	25	M-38S-MPB	1	AL	58	95,40	96,77	-	87	26	16	42	12,7
40	25	M-40S-MPB	1	AL	62	100,49	101,86	-	92	26	16	42	12,7
56	25	M-56S-MPB	1	AL	89	139,81	142,60	-	133	26	16	42	12,7
90	25	M-90S-MPB	2	AL	80	227,82	229,18	-	120	26	16	42	25,4

**Typ EAGLE L - Pro řemeny EAGLE s roztečí 8,0mm šířky 50 mm / EAGLE pitch 8,0mm width 50 mm**

Zubů Teeth	Šíř.ř. Width	Označení / Obj.č. Part.No.	Typ Fig.	* Mat.	Max.díra Max.Bore	S [mm]	R [mm]	U [mm]	H [mm]	W [mm]	Z [mm]	Y [mm]	d [mm]
20	50	L-20S-MPB	1	AL	27	49,56	50,93	-	41	51	12	63	12,7
22	50	L-22S-MPB	1	AL	31	54,65	56,02	-	46	51	12	63	12,7
24	50	L-24S-MPB	1	AL	34	59,75	61,12	-	51	51	16	67	12,7
26	50	L-26S-MPB	1	AL	39	64,84	66,21	-	58	51	16	67	12,7
28	50	L-28S-MPB	1	AL	41	69,93	71,30	-	62	51	16	67	12,7
30	50	L-30S-MPB	1	AL	45	75,03	76,39	-	67	51	16	67	12,7
32	50	L-32S-MPB	1	AL	48	80,12	81,49	-	72	51	16	67	12,7
34	50	L-34S-MPB	1	AL	51	85,21	86,58	-	77	51	16	67	12,7
36	50	L-36S-MPB	1	AL	55	90,30	91,67	-	82	51	16	67	12,7
38	50	L-38S-MPB	1	AL	58	95,40	96,77	-	87	51	16	67	12,7
40	50	L-40S-MPB	1	AL	62	100,49	101,86	-	92	51	16	67	12,7
56	50	L-56S-MPB	1	AL	89	139,81	142,60	-	133	51	16	67	12,7
90	50	L-90S-MPB	2	AL	80	227,82	229,18	-	120	51	16	67	25,4

\* Materiál: AL = slitina hliníku / Aluminium Alloy

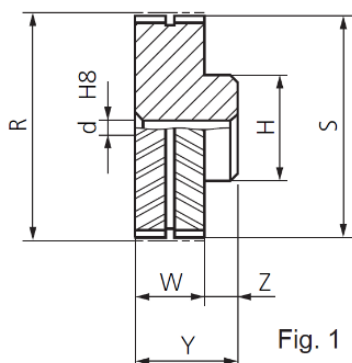


Fig. 1

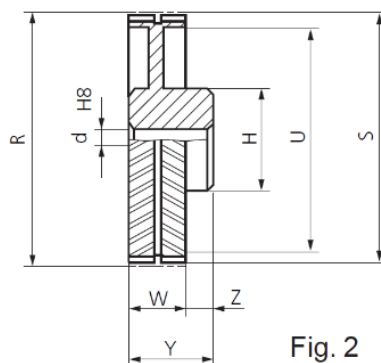


Fig. 2

MPB  
Minim.předvrt.díra /  
Minimal Plain Bore

### Typ EAGLE 5M12,5 - Pro řemeny EAGLE s roztečí 5,0mm šířky 12,5 mm / EAGLE pitch 5,0mm width 12,5 mm

Zubů Teeth	Šíř.ř. Width	Označení / Obj.č. Part.No.	Typ Fig.	* Mat.	Max.díra Max.Bore	S [mm]	R [mm]	U [mm]	H [mm]	W [mm]	Z [mm]	Y [mm]	d [mm]
15	12,5	5M12,5-15S-MPB	1	AL	22,91	23,87	-	17	13,5	6	19,5	6	6
16	12,5	5M12,5-16S-MPB	1	AL	24,51	25,47	-	19	13,5	6	19,5	6	6
18	12,5	5M12,5-18S-MPB	1	AL	27,69	28,65	-	22	13,5	6	19,5	6	6
19	12,5	5M12,5-19S-MPB	1	AL	29,27	30,23	-	24	13,5	8	21,5	6	6
20	12,5	5M12,5-20S-MPB	1	AL	30,87	31,83	-	25	13,5	8	21,5	6	6
22	12,5	5M12,5-22S-MPB	1	AL	34,05	35,01	-	28	13,5	8	21,5	6	6
24	12,5	5M12,5-24S-MPB	1	AL	37,23	38,19	-	32	13,5	8	21,5	6	6
25	12,5	5M12,5-25S-MPB	1	AL	38,83	39,79	-	33	13,5	8	21,5	6	6
26	12,5	5M12,5-26S-MPB	1	AL	40,42	41,38	-	35	13,5	8	21,5	6	6
27	12,5	5M12,5-27S-MPB	1	AL	42,01	42,97	-	36	13,5	8	21,5	6	6
28	12,5	5M12,5-28S-MPB	1	AL	43,60	44,56	-	38	13,5	8	21,5	6	6
30	12,5	5M12,5-30S-MPB	1	AL	46,79	47,75	-	41	13,5	8	21,5	12,7	12,7
32	12,5	5M12,5-32S-MPB	1	AL	49,97	50,93	-	44	13,5	8	21,5	12,7	12,7
36	12,5	5M12,5-36S-MPB	1	AL	56,34	57,30	-	51	13,5	8	21,5	12,7	12,7
40	12,5	5M12,5-40S-MPB	1	AL	62,70	63,66	-	57	13,5	11	24,5	12,7	12,7
44	12,5	5M12,5-44S-MPB	1	AL	69,07	70,03	-	63	13,5	11	24,5	12,7	12,7
48	12,5	5M12,5-48S-MPB	1	AL	75,43	76,39	-	70	13,5	11	24,5	12,7	12,7
60	12,5	5M12,5-60S-MPB	1	AL	94,53	95,49	-	89	13,5	11	24,5	12,7	12,7

### Typ EAGLE 5M25 - Pro řemeny EAGLE s roztečí 5,0mm šířky 25 mm / EAGLE pitch 5,0mm width 25 mm

Zubů Teeth	Šíř.ř. Width	Označení / Obj.č. Part.No.	Typ Fig.	* Mat.	Max.díra Max.Bore	S [mm]	R [mm]	U [mm]	H [mm]	W [mm]	Z [mm]	Y [mm]	d [mm]
15	25	5M25-15S-MPB	1	AL	22,91	23,87	-	17	26	6	32	6	6
16	25	5M25-16S-MPB	1	AL	24,51	25,47	-	19	26	6	32	6	6
18	25	5M25-18S-MPB	1	AL	27,69	28,65	-	22	26	6	32	6	6
19	25	5M25-19S-MPB	1	AL	29,27	30,23	-	24	26	8	34	6	6
20	25	5M25-20S-MPB	1	AL	30,87	31,83	-	25	26	8	34	6	6
22	25	5M25-22S-MPB	1	AL	34,05	35,01	-	28	26	8	34	6	6
24	25	5M25-24S-MPB	1	AL	37,23	38,19	-	32	26	8	34	6	6
25	25	5M25-25S-MPB	1	AL	38,83	39,79	-	33	26	8	34	6	6
26	25	5M25-26S-MPB	1	AL	40,42	41,38	-	35	26	8	34	6	6
27	25	5M25-27S-MPB	1	AL	42,01	42,97	-	36	26	8	34	6	6
28	25	5M25-28S-MPB	1	AL	43,60	44,56	-	38	26	8	34	6	6
30	25	5M25-30S-MPB	1	AL	46,79	47,75	-	41	26	8	34	12,7	12,7
32	25	5M25-32S-MPB	1	AL	49,97	50,93	-	44	26	8	34	12,7	12,7
36	25	5M25-36S-MPB	1	AL	56,34	57,30	-	51	26	8	34	12,7	12,7
40	25	5M25-40S-MPB	1	AL	62,70	63,66	-	57	26	11	37	12,7	12,7
44	25	5M25-44S-MPB	1	AL	69,07	70,03	-	63	26	11	37	12,7	12,7
48	25	5M25-48S-MPB	1	AL	75,43	76,39	-	70	26	11	37	12,7	12,7
60	25	5M25-60S-MPB	1	AL	94,53	95,49	-	89	26	11	37	12,7	12,7

\* Materiál: AL = slitina hliníku / Aluminium Alloy

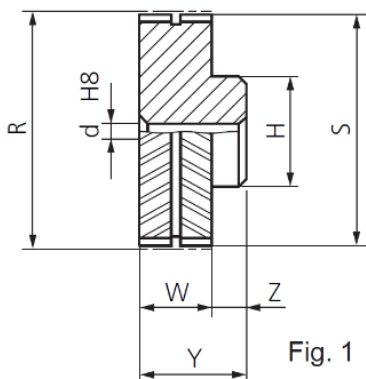


Fig. 1

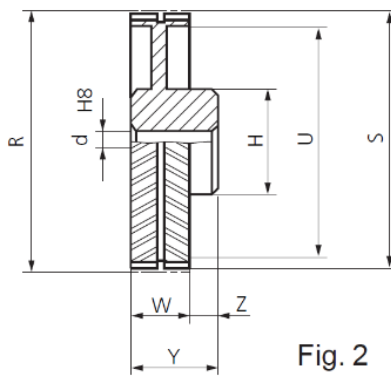


Fig. 2

MPB  
Minim.předvrt.díra /  
Minimal Plain Bore

### Typ EAGLE 10M25 - Pro řemeny EAGLE s roztečí 10,0mm šířky 25 mm / EAGLE pitch 10,0mm width 25 mm

Zubů Teeth	Šíř.ř. Width	Označení / Obj.č. Part.No.	Typ Fig.	* Mat.	Max.díra Max.Bore	S [mm]	R [mm]	U [mm]	H [mm]	W [mm]	Z [mm]	Y [mm]	d [mm]
15	25	10M25-15S-MPB	1	AL	23	45,75	47,75	-	35	26	10	36	12,7
16	25	10M25-16S-MPB	1	AL	25	48,93	50,93	-	38	26	10	36	12,7
18	25	10M25-18S-MPB	1	AL	30	55,30	57,30	-	44	26	10	36	12,7
19	25	10M25-19S-MPB	1	AL	32	58,48	60,48	-	47	26	10	36	12,7
20	25	10M25-20S-MPB	1	AL	34	61,66	63,66	-	51	26	10	36	12,7
22	25	10M25-22S-MPB	1	AL	38	68,03	70,03	-	57	26	10	36	12,7
24	25	10M25-24S-MPB	1	AL	42	74,39	76,39	-	63	26	10	36	12,7
25	25	10M25-25S-MPB	1	AL	44	77,58	79,58	-	67	26	10	36	12,7
26	25	10M25-26S-MPB	1	AL	47	80,76	82,76	-	70	26	10	36	12,7
27	25	10M25-27S-MPB	1	AL	49	83,94	85,94	-	73	26	10	36	12,7
28	25	10M25-28S-MPB	1	AL	51	87,13	89,13	-	76	26	10	36	12,7
30	25	10M25-30S-MPB	1	AL	55	93,49	95,49	-	82	26	10	36	12,7
32	25	10M25-32S-MPB	1	AL	59	99,86	101,86	-	89	26	10	36	12,7
36	25	10M25-36S-MPB	1	AL	68	112,59	114,59	-	102	26	10	36	12,7
40	25	10M25-40S-MPB	1	AL	76	125,32	127,32	-	114	26	10	36	12,7
44	25	10M25-44S-MPB	1	AL	85	138,06	140,06	-	127	26	10	36	12,7
48	25	10M25-48S-MPB	1	AL	93	150,79	152,79	-	140	26	10	36	12,7
60	25	10M25-60S-MPB	2	AL	65	188,99	190,99	162	110	26	10	36	25,4

### Typ EAGLE 10M32 - Pro řemeny EAGLE s roztečí 10,0mm šířky 32 mm / EAGLE pitch 10,0mm width 32 mm

Zubů Teeth	Šíř.ř. Width	Označení / Obj.č. Part.No.	Typ Fig.	* Mat.	Max.díra Max.Bore	S [mm]	R [mm]	U [mm]	H [mm]	W [mm]	Z [mm]	Y [mm]	d [mm]
15	32	10M32-15S-MPB	1	AL	23	45,75	47,75	-	35	33	10	43	12,7
16	32	10M32-16S-MPB	1	AL	25	48,93	50,93	-	38	33	10	43	12,7
18	32	10M32-18S-MPB	1	AL	30	55,30	57,30	-	44	33	10	43	12,7
19	32	10M32-19S-MPB	1	AL	32	58,48	60,48	-	47	33	10	43	12,7
20	32	10M32-20S-MPB	1	AL	34	61,66	63,66	-	51	33	10	43	12,7
22	32	10M32-22S-MPB	1	AL	38	68,03	70,03	-	57	33	10	43	12,7
24	32	10M32-24S-MPB	1	AL	42	74,39	76,39	-	63	33	10	43	12,7
25	32	10M32-25S-MPB	1	AL	44	77,58	79,58	-	67	33	10	43	12,7
26	32	10M32-26S-MPB	1	AL	47	80,76	82,76	-	70	33	10	43	12,7
27	32	10M32-27S-MPB	1	AL	49	83,94	85,94	-	73	33	10	43	12,7
28	32	10M32-28S-MPB	1	AL	51	87,13	89,13	-	76	33	10	43	12,7
30	32	10M32-30S-MPB	1	AL	55	93,49	95,49	-	82	33	10	43	12,7
32	32	10M32-32S-MPB	1	AL	59	99,86	101,86	-	89	33	10	43	12,7
36	32	10M32-36S-MPB	1	AL	68	112,59	114,59	-	102	33	10	43	12,7
40	32	10M32-40S-MPB	1	AL	76	125,32	127,32	-	114	33	10	43	12,7
44	32	10M32-44S-MPB	1	AL	85	138,06	140,06	-	127	33	10	43	12,7
48	32	10M32-48S-MPB	1	AL	93	150,79	152,79	-	140	33	10	43	12,7
60	32	10M32-60S-MPB	2	AL	105	188,99	190,99	161	178	33	10	43	25,4

\* Materiál: AL = slitina hliníku / Aluminium Alloy

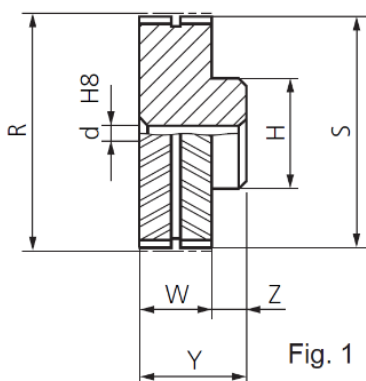


Fig. 1

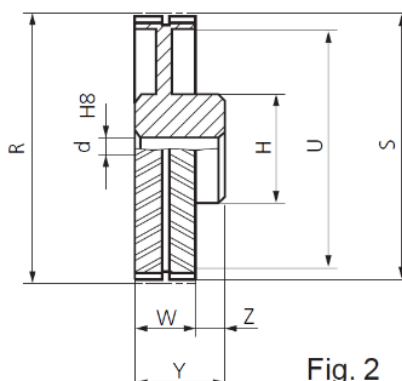


Fig. 2

MPB  
Minim.předvrt.díra /  
Minimal Plain Bore

**Typ EAGLE 10M50 - Pro řemeny EAGLE s roztečí 10,0mm šířky 50 mm / EAGLE pitch 10,0mm width 50 mm**

Zubů Teeth	Šíř.ř. Width	Označení / Obj.č. Part.No.	Typ Fig.	* Mat.	Max.díra Max.Bore	S [mm]	R [mm]	U [mm]	H [mm]	W [mm]	Z [mm]	Y [mm]	d [mm]
15	50	10M50-15S-MPB	1	AL	23	45,75	47,75	-	35	51	10	61	12,7
16	50	10M50-16S-MPB	1	AL	25	48,93	50,93	-	38	51	10	61	12,7
18	50	10M50-18S-MPB	1	AL	30	55,30	57,30	-	44	51	10	61	12,7
19	50	10M50-19S-MPB	1	AL	32	58,48	60,48	-	47	51	10	61	12,7
20	50	10M50-20S-MPB	1	AL	34	61,66	63,66	-	51	51	10	61	12,7
22	50	10M50-22S-MPB	1	AL	38	68,03	70,03	-	57	51	10	61	12,7
24	50	10M50-24S-MPB	1	AL	42	74,39	76,39	-	63	51	10	61	12,7
25	50	10M50-25S-MPB	1	AL	44	77,58	79,58	-	67	51	10	61	12,7
26	50	10M50-26S-MPB	1	AL	47	80,76	82,76	-	70	51	10	61	12,7
27	50	10M50-27S-MPB	1	AL	49	83,94	85,94	-	73	51	10	61	12,7
28	50	10M50-28S-MPB	1	AL	51	87,13	89,13	-	76	51	10	61	12,7
30	50	10M50-30S-MPB	1	AL	55	93,49	95,49	-	82	51	10	61	12,7
32	50	10M50-32S-MPB	1	AL	59	99,86	101,86	-	89	51	10	61	12,7
36	50	10M50-36S-MPB	1	AL	68	112,59	114,59	-	102	51	10	61	12,7
40	50	10M50-40S-MPB	1	AL	76	125,32	127,32	-	114	51	10	61	12,7
44	50	10M50-44S-MPB	1	AL	85	138,06	140,06	-	127	51	10	61	12,7
48	50	10M50-48S-MPB	1	AL	93	150,79	152,79	-	140	51	10	61	12,7
60	50	10M50-60S-MPB	2	AL	105	188,99	190,99	161	178	51	10	61	25,4

\* Materiál: AL = slitina hliníku / Aluminium Alloy