

**Převodový poměr 1:1 /**  
Ratio 1:1

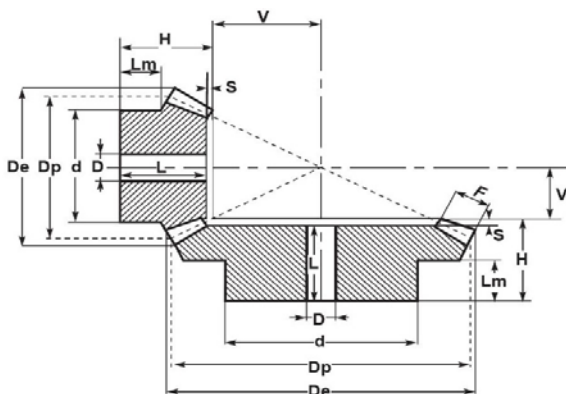
V souladu s / according to UNI 6588

Úhel záběru / Pressure angle 20°

Materiál / Material: ocel C45 / steel C45

### Kuželová soukolí - typ A / Bevel gear pairs - type A - Převodový poměr 1:1 / Ratio 1:1

M Modul Module	Z Zubů Teeth	Označení Part.No.	De [mm]	Dp [mm]	H [mm]	F [mm]	d [mm]	D [mm]	V [mm]	L [mm]	Lm [mm]	S [mm]
1,5	16	OKS M1,5 Z16/Z16 A	26,1	24	18,9	6	20,3	8	7,1	16,9	12	2
	20	OKS M1,5 Z20/Z20 A	32,1	30	20	10	22	10	7,4	18	8,5	2
	22	OKS M1,5 Z22/Z22 A	35,1	33	20	10	25	10	8,75	18	8,25	2
	25	OKS M1,5 Z25/Z25 A	39,6	37,5	23	10	28	10	11,09	21	12	2
	30	OKS M1,5 Z30/Z30 A	47,1	45	25	12	30	12	13,35	22,5	12	2,5
2	16	OKS M2 Z16/Z16 A	34,8	32	23,5	8	25,3	10	9,5	20,5	14	3
	20	OKS M2 Z20/Z20 A	42,8	40	25	12	32	10	10,78	22	12	3
	22	OKS M2 Z22/Z22 A	46,8	44	25	12	36	10	12,7	22	11,7	3
	25	OKS M2 Z25/Z25 A	52,8	50	28	14	40	12	14,28	25	12,3	3
	30	OKS M2 Z30/Z30 A	62,8	60	30	16	50	12	17,78	27	12,8	3
2,5	16	OKS M2,5 Z16/Z16 A	43,5	40	28,1	10	30,3	12	11,9	24,6	15	3,5
	20	OKS M2,5 Z20/Z20 A	53,5	50	30,5	12	40	12	15,43	27	16	3,5
	22	OKS M2,5 Z22/Z22 A	58,5	55	30,5	12	45	12	17,8	27	15,9	3,5
	25	OKS M2,5 Z25/Z25 A	66	62,5	33,5	15	50	15	19,48	30	16	3,5
	30	OKS M2,5 Z30/Z30 A	78,5	75	35,5	18	55	15	23,63	32	16	3,5
3	16	OKS M3 Z16/Z16 A	52,2	48	31,7	12	40,3	15	14,3	27,7	18	4
	20	OKS M3 Z20/Z20 A	64,2	60	35	18	45	15	16	31	13,6	4
	22	OKS M3 Z22/Z22 A	70,2	66	35	18	50	15	19	31	13	4
	25	OKS M3 Z25/Z25 A	79,2	75	38	20	55	15	22	34	16	4
	30	OKS M3 Z30/Z30 A	94,2	90	40	22	60	20	28	36	17	4
3,5	16	OKS M3,5 Z16/Z16 A	60,9	56	36,4	14	45,3	15	16,6	31,9	20	4,5
	20	OKS M3,5 Z20/Z20 A	74,9	70	40,5	22	55	15	18,13	36	17	4,5
	22	OKS M3,5 Z22/Z22 A	81,9	77	40,5	22	60	15	21,5	36	18	4,5
	25	OKS M3,5 Z25/Z25 A	92,4	87,5	43,5	26	65	20	23,97	39	18	4,5
	30	OKS M3,5 Z30/Z30 A	109,9	105	48	30	70	20	30,02	43,5	19	4,5
4	16	OKS M4 Z16/Z16 A	69,6	64	44,3	15	50,3	15	19,7	39,3	25	5
	20	OKS M4 Z20/Z20 A	85,6	80	43	25	60	18	20,74	38	18	5
	22	OKS M4 Z22/Z22 A	93,6	88	43	25	65	18	24,7	38	18	5
	25	OKS M4 Z25/Z25 A	105,6	100	45	28	70	20	28,5	40	18	5
	30	OKS M4 Z30/Z30 A	125,6	120	48	32	80	25	35,67	43	16	5
4,5	16	OKS M4,5 Z16/Z16 A	78,3	72	46,3	18	55,3	18	21,7	40,3	25	6
	20	OKS M4,5 Z20/Z20 A	96,3	90	48	28	65	20	23,41	42	18	6
	22	OKS M4,5 Z22/Z22 A	105,3	99	48	28	70	20	27,8	42	18	6
	25	OKS M4,5 Z25/Z25 A	118,8	112,5	50	32	75	20	31,76	44	18	6
	30	OKS M4,5 Z30/Z30 A	141,3	135	53	35	90	25	40,82	47	17	6
5	16	OKS M5 Z16/Z16 A	87	80	48,9	18	60,3	20	25,1	42,4	24,19	6,5
	20	OKS M5 Z20/Z20 A	107,1	100	50,5	30	70	20	26,86	44	18,5	6,5
	22	OKS M5 Z22/Z22 A	117,1	110	50,5	30	80	20	31,7	44	18,5	6,5
	25	OKS M5 Z25/Z25 A	132,1	125	53,5	34	90	20	36,36	47	18	6,5
	30	OKS M5 Z30/Z30 A	157,1	150	56,5	38	110	30	45,97	50	18	6,5



**Převodový poměr 1:2 /**  
Ratio 1:2

**Převodový poměr 1:3 /**  
Ratio 1:3

Úhel záběru 20° /  
Pressure angle 20°  
Materiál: ocel C45 /  
Material: steel C45

#### Kuželová soukolí - typ A / Bevel gear pairs - type A - Převodový poměr 1:2 / Ratio 1:2

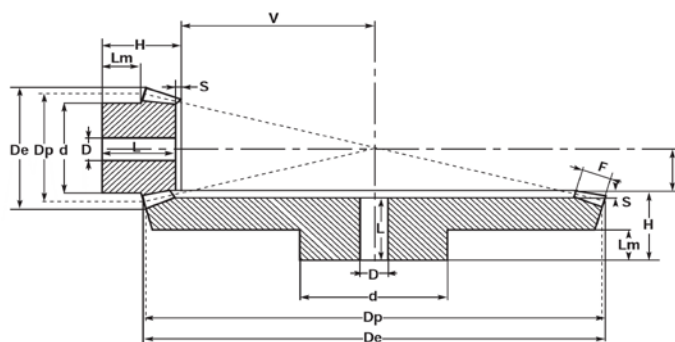
M Modul Module	Z Zubů Teeth	Označení Part.No.	De [mm]	Dp [mm]	H [mm]	F [mm]	d [mm]	D [mm]	V [mm]	L [mm]	Lm [mm]	S [mm]
1,5	16	OKS M1,5 Z16/Z32 A	26,7	24	19,5	8	21	10	16,33	18	11,3	1,5
	32		49,3	48	20	8	32	12	7,45	17	10	3
2	16	OKS M2 Z16/Z32 A	35,6	32	23	10	26	10	22,41	21	12,2	2
	32		65,8	64	25	10	40	12	10,21	21	10	4
2,5	16	OKS M2,5 Z16/Z32 A	44,4	40	27,5	12	34	12	28,38	25	14,4	2,5
	32		82,2	80	26	12	50	15	13,1	20	10	6
3	16	OKS M3 Z16/Z32 A	53,4	48	28	15	40	15	33,64	25	11,6	3
	32		98,7	96	30	15	60	15	15,31	24	10	6
3,5	16	OKS M3,5 Z16/Z32 A	62,3	56	33,5	18	48	15	38,83	30	14,4	3,5
	32		115,1	112	31	18	70	20	17,77	24	10	7
4	16	OKS M4 Z16/Z32 A	71,1	64	36	20	50	20	44,81	32	13,4	4
	32		131,6	128	32	20	80	20	20,42	24	10	8
4,5	16	OKS M4,5 Z16/Z32 A	80,1	72	39,5	22	60	20	51	35	15,4	4,5
	32		148	144	36	22	90	25	23,21	27	10	9
5	16	OKS M5 Z16/Z32 A	88,9	90	50	25	60	20	56,06	45	21,1	5
	32		164,5	160	38	25	100	25	25,52	28	10	10

#### Kuželová soukolí - typ A / Bevel gear pairs - type A - Převodový poměr 1:3 / Ratio 1:3

M Modul Module	Z Zubů Teeth	Označení Part.No.	De [mm]	Dp [mm]	H [mm]	F [mm]	d [mm]	D [mm]	V [mm]	L [mm]	Lm [mm]	S [mm]
1,5	16	OKS M1,5 Z16/Z48 A	26,9	24	24	12	20	10	24,3	23	11,95	1
	48		72,9	72	20	12	50	15	7,27	17	10	3
2	16	OKS M2 Z16/Z48 A	35,8	32	28,5	15	26	12	33,26	27	12,4	1,5
	48		97,3	96	23	15	60	15	9,9	19	10	4
2,5	16	OKS M2,5 Z16/Z48 A	44,7	40	32	18	35	12	42,41	30	13	2
	48		121,6	120	26	18	70	20	13,23	21	10	5
3	16	OKS M3 Z16/Z48 A	53,7	48	32	18	40	15	54,25	30	12,1	2
	48		145,9	144	29	18	80	20	16,2	23	10	6
3,5	16	OKS M3,5 Z16/Z48 A	62,6	56	38	22	48	15	62,29	35,5	15	2,5
	48		170,2	168	31	22	90	20	18,48	24	10	7
4	16	OKS M4 Z16/Z48 A	71,6	64	41,5	25	55	20	71,23	38,5	15,2	3
	48		194,5	192	33	25	100	22	21,2	25	10	8
4,5	16	OKS M4,5 Z16/Z48 A	80,6	72	53	28	60	20	80,27	50	23,4	3
	48		218,6	216	49	28	100	25	23,93	40	18	9
5	16	OKS M5 Z16/Z48 A	89,5	80	60	35	60	20	85,61	57	22,5	3
	48		243,1	240	50	35	150	28	25,45	40	20	10



**Převodový poměr 1:4 / Ratio 1:4**

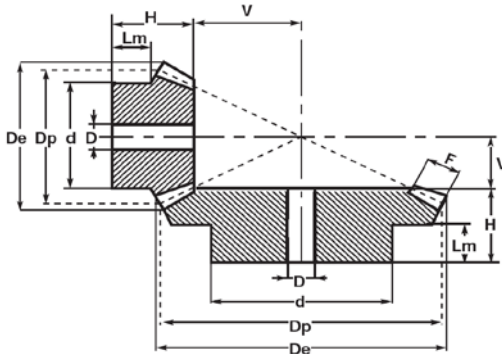


Úhel záběru / Pressure angle 20°

Materiál / Material: ocel C45 / steel C45

#### Kuželová soukolí - typ A / Bevel gear pairs - type A - Převodový poměr 1:4 / Ratio 1:4

M Modul Module	Z Zubů Teeth	Označení Part.No.	De [mm]	Dp [mm]	H [mm]	F [mm]	d [mm]	D [mm]	V [mm]	L [mm]	Lm [mm]	S [mm]
1,5	16	OKS M1,5 Z16/Z64 A	26,9	24	25	12	18	10	36,02	24	12,2	1
	64		95,7	96	22	12	70	15	8,51	19	10	3
2	16	OKS M2 Z16/Z64 A	35,9	32	24	15	25	12	49,07	23	8,17	1
	64		129	128	24	15	80	20	10,83	20	10	4
2,5	16	OKS M2,5 Z16/Z64 A	44,9	40	30,5	18	30	15	61,99	29	11,7	1,5
	64		161,2	160	29	18	90	20	13,77	24	10	5
3	16	OKS M3 Z16/Z64 A	53,8	48	34	22	40	15	74,05	32	11	2
	64		193,5	192	30	22	100	20	16,41	24	10	6
3,5	16	OKS M3,5 Z16/Z64 A	62,8	56	45	25	48	15	87,13	43	19,1	2
	64		225,7	224	50	25	100	25	19,32	43	22	7
4	16	OKS M4 Z16/Z64 A	71,7	64	50	30	50	20	98,21	48	18,5	2
	64		257,9	256	50	30	120	28	21,72	42	20	8
4,5	16	OKS M4,5 Z16/Z64 A	80,7	72	53	32	55	20	112,08	50,5	19	2,5
	64		290,1	288	53	32	130	30	24,83	44	23	9
5	16	OKS M5 Z16/Z64 A	89,7	80	58	35	60	20	125,06	55,5	20,6	2,5
	64		322,4	320	58	35	150	30	27,65	48	25	2,5



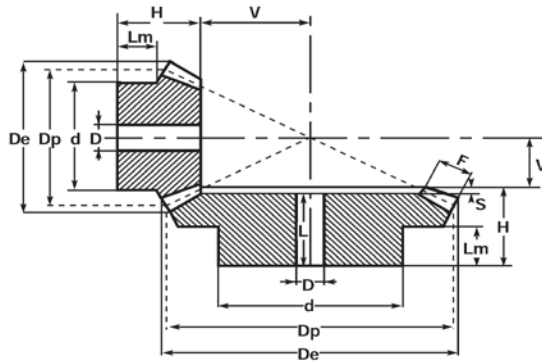
**Převodový poměr 1:1 /**  
Ratio 1:1

Úhel záběru 20° /  
Pressure angle 20°

**Materiál: ocel C45 /**  
Material: steel C45

### Kuželová soukolí - typ B / Bevel gear pairs - type B - Převodový poměr 1:1 / Ratio 1:1

M Modul Module	Z Zubů Teeth	Označení Part.No.	De [mm]	Dp [mm]	H [mm]	F [mm]	d [mm]	D [mm]	V [mm]	Lm [mm]		
1	16	OKS M1 Z16/Z16 B	17,4	16	11,2	4	13,3	4	4,8	6,5		
	19	OKS M1 Z19/Z19 B	20,4	19	11,8	4	15,3	4	6,2	6,5		
	22	OKS M1 Z22/Z22 B	23,4	22	12,8	4,7	16,3	5	7,2	6,5		
	26	OKS M1 Z26/Z26 B	27,4	26	13,3	5,5	20,3	5	8,7	7		
	30	OKS M1 Z30/Z30 B	31,4	30	16	6,4	20,3	5	10	8		
1,5	16	OKS M1,5 Z16/Z16 B	26,1	24	18,9	6	20,3	8	7,1	12		
	19	OKS M1,5 Z19/Z19 B	30,6	28,5	21,3	7	20,3	8	8,7	12		
	22	OKS M1,5 Z22/Z22 B	35,1	33	22,5	7,5	25,3	8	10,5	12		
	26	OKS M1,5 Z26/Z26 B	41,1	39	23,2	8,5	28,3	8	12,8	12		
	30	OKS M1,5 Z30/Z30 B	47,1	45	27,2	10	30,3	12	14,8	12		
2	16	OKS M2 Z16/Z16 B	34,8	32	23,5	8	25,3	8	9,5	14		
	19	OKS M2 Z19/Z19 B	40,8	38	24,2	9	25,3	8	11,8	12		
	22	OKS M2 Z22/Z22 B	46,8	44	27,9	10	30,3	12	14,1	14		
	26	OKS M2 Z26/Z26 B	54,8	52	31,4	12	35,3	12	16,6	14		
	30	OKS M2 Z30/Z30 B	62,8	60	34,1	13	40,3	14	19,9	17		
2,5	16	OKS M2,5 Z16/Z16 B	43,5	40	28,1	10	30,3	12	11,9	15		
	19	OKS M2,5 Z19/Z19 B	51	47,5	27,1	11	35,3	12	14,9	13		
	22	OKS M2,5 Z22/Z22 B	58,5	55	30,1	12	45,3	16	17,9	16		
	26	OKS M2,5 Z26/Z26 B	68,5	65	33,2	15	45,3	16	20,8	16		
	30	OKS M2,5 Z30/Z30 B	78,5	75	39	16	50,3	16	25	20		
3	16	OKS M3 Z16/Z16 B	52,5	48	31,7	12	40,3	12	14,3	18		
	19	OKS M3 Z19/Z19 B	61,2	57	36	13	40,3	14	18	17		
	22	OKS M3 Z22/Z22 B	70,2	66	36,9	15	50,3	16	21,1	17		
	26	OKS M3 Z26/Z26 B	82,2	78	38,4	17	50,3	16	25,6	18		
	30	OKS M3 Z30/Z30 B	94,2	90	43,8	19	60,3	20	30,2	22		
3,5	16	OKS M3,5 Z16/Z16 B	60,9	56	36,4	14	45,3	16	16,6	20		
	19	OKS M3,5 Z19/Z19 B	71,5	66,5	37,8	15	50,3	18	21	19		
	22	OKS M3,5 Z22/Z22 B	81,9	77	39,1	17	55,3	20	24,9	18		
	26	OKS M3,5 Z26/Z26 B	96	91	43,35	20	62,3	20	29,7	20		
	30	OKS M3,5 Z30/Z30 B	110	105	47,1	23	70,3	20	34,9	22		
4	16	OKS M4 Z16/Z16 B	69,7	64	44,3	15	50,3	16	19,7	25		
	19	OKS M4 Z19/Z19 B	81,7	76	44,4	18	55,3	20	23,6	22		
	22	OKS M4 Z22/Z22 B	93,7	88	45,9	20	60,3	20	28,1	22		
	26	OKS M4 Z26/Z26 B	109,7	104	48	23	70,3	20	34	22		
	30	OKS M4 Z30/Z30 B	125,7	120	54,2	26	80,3	25	39,8	25		
4,5	16	OKS M4,5 Z16/Z16 B	78,4	72	46,3	17,5	55,3	20	21,7	25		
	19	OKS M4,5 Z19/Z19 B	91,8	85,5	49	20	62,3	20	26,57	25		
	22	OKS M4,5 Z22/Z22 B	105,3	99	50,1	22	70,3	20	31,9	25		
	26	OKS M4,5 Z26/Z26 B	123	117	54,7	25	75,3	20	38,6	26		
	30	OKS M4,5 Z30/Z30 B	141,4	135	60	29	80,3	25	45	28		
5	16	OKS M5 Z16/Z16 B	87,1	80	48,9	18	60,3	20	25,1	25		
	19	OKS M5 Z19/Z19 B	102,1	95	52,2	22	60,3	20	29,8	25		
	22	OKS M5 Z22/Z22 B	117,1	110	58,2	24	80,3	25	35,8	30		
	26	OKS M5 Z26/Z26 B	137,1	130	62,7	29	80,3	25	42,3	30		
	30	OKS M5 Z30/Z30 B	157,1	150	68,9	32	80,3	30	50,1	35		



**Převodový poměr 1:1,5 /**  
Ratio 1:1,5

**Převodový poměr 1:2 /**  
Ratio 1:2

Úhel záběru 20° /  
Pressure angle 20°

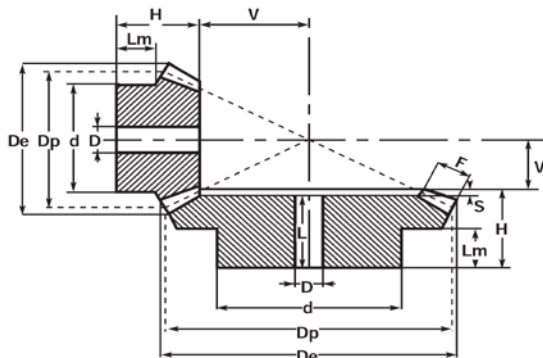
Materiál: ocel C45 /  
Material: steel C45

**Kuželová soukolí - typ B / Bevel gear pairs - type B - Převodový poměr 1:1,5 / Ratio 1:1,5**

M Modul Module	Z Zubů Teeth	Označení Part.No.	De [mm]	Dp [mm]	H [mm]	F [mm]	d [mm]	D [mm]	V [mm]	L [mm]	Lm [mm]	S [mm]
1	16	OKS M1 Z16/Z24 B	18,1	16	12	4,3	13,3	4	8	13,3	7	1,5
	24		24,8	24	14,8	4,3	20,3	5	5,2			
1,5	16	OKS M1,5 Z16/Z24 B	27,1	24	20,3	8	20,3	8	10,7	22,7	11,8	2,2
	24		37,2	35	24,9	8	28,3	8	7,1			
2	16	OKS M2 Z16/Z24 B	36,2	32	25,2	10	25,3	8	14,8	24,7	13,8	2,5
	24		49,7	48	27,2	10	32,3	8	9,8			
2,5	16	OKS M2,5 Z16/Z24 B	45,2	40	30,8	13	32,3	12	18,2	30,8	16,4	3,2
	24		62,1	60	34	13	45,3	16	12			
3	16	OKS M3 Z16/Z24 B	54,3	48	32,4	14,5	50,3	12	22,6	32	16,4	4,2
	24		74,5	72	36,2	14,5	55,3	16	14,8			
3,5	16	OKS M3,5 Z16/Z24 B	63,3	56	40,4	18	45,3	16	25,6	40	20,4	4,2
	24		86,9	84	44,2	18	55,3	20	16,8			
4	16	OKS M4 Z16/Z24 B	72,4	64	46,8	18	50,3	16	31,2	40	25,4	5,5
	24		99,3	96	45,5	18	60,3	20	20,5			
4,5	16	OKS M4,5 Z16/Z24 B	81,4	72	47,6	20	60,3	20	35,4	51,3	25,1	6,5
	24		111,7	108	57,8	20	80,3	25	23,2			
5	16	OKS M5 Z16/Z24 B	90,5	80	54,1	24	60,3	25	37,9	54,5	25,4	6,6
	24		124,1	120	61,1	24	80,3	30	24,9			

**Kuželová soukolí - typ B / Bevel gear pairs - type B - Převodový poměr 1:2 / Ratio 1:2**

M Modul Module	Z Zubů Teeth	Označení Part.No.	De [mm]	Dp [mm]	H [mm]	F [mm]	d [mm]	D [mm]	V [mm]	L [mm]	Lm [mm]	S [mm]
1	15	OKS M1 Z15/Z30 B	17,4	15	11,9	5	13,3	4	10,1	13,7	6,5	1,4
	30		30,6	30	15,1	5	20,3	5	4,9			
1,5	15	OKS M1,5 Z15/Z30 B	26,1	22,5	21,1	9	19,3	8	13,9	23	11,9	2,2
	30		45,9	45	25,2	9	32,3	8	6,8			
2	15	OKS M2 Z15/Z30 B	34,8	30	26	11,5	25,3	8	19	26,8	14,1	3
	30		61,2	60	29,8	11,5	40,3	14	9,2			
2,5	15	OKS M2,5 Z15/Z30 B	43,5	37,5	31,8	15	32,3	12	23,2	30	16,2	3,7
	30		76,5	75	33,7	15	45,3	16	11,3			
3	15	OKS M3 Z15/Z30 B	52,2	45	37,3	17	40,3	12	28,7	38	19,9	4,1
	30		91,8	90	42,1	17	55,3	16	13,9			
3,5	15	OKS M3,5 Z15/Z30 B	60,9	52,5	46,1	20,5	45,3	16	32,9	40	24,7	5
	30		107,1	105	45	20,5	60,3	20	16			
4	15	OKS M4 Z15/Z30 B	69,6	60	48,6	22,5	50,3	20	38,4	51,9	24,6	5,4
	30		122,3	120	57,3	22,5	80,3	25	18,7			
4,5	15	OKS M4,5 Z15/Z30 B	78,3	67,5	51,4	26	60,3	20	42,6	54,3	24,7	6
	30		137,6	135	60,3	26	80,3	30	20,7			
5	15	OKS M5 Z15/Z30 B	87	75	57,6	30	60,3	25	46,4	56	25,3	6,5
	30		152,9	150	62,5	30	80,3	30	22,5			



**Převodový poměr 1:2,5 /**  
Ratio 1:2,5

**Převodový poměr 1:3 /**  
Ratio 1:3

Úhel záběru 20° /  
Pressure angle 20°

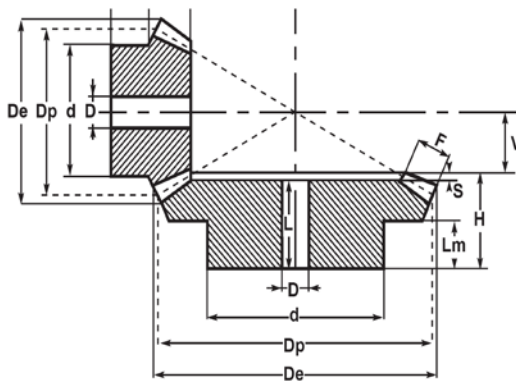
Materiál: ocel C45 /  
Material: steel C45

#### Kuželová soukolí - typ B / Bevel gear pairs - type B - Převodový poměr 1:2,5 / Ratio 1:2,5

M Modul Module	Z Zubů Teeth	Označení Part.No.	De [mm]	Dp [mm]	H [mm]	F [mm]	d [mm]	D [mm]	V [mm]	L [mm]	Lm [mm]	S [mm]
1	16	OKS M1 Z16/Z40 B	18,6	16	14,4	6,5	25,3	4	13,6	13	7,4	1,8
	40		40,4	40	14,8	6,5	13,3	8	5,2			
1,5	16	OKS M1,5 Z16/Z40 B	27,9	24	24,2	11,5	20,3	8	18,8	25,5	12,3	2,3
	40		60,7	60	27,8	11,5	40,3	14	7,2			
2	16	OKS M2 Z16/Z40 B	37,2	32	29,6	15	25,3	8	25,4	29	13,7	3,4
	40		80,9	80	32,4	15	45,3	16	9,6			
2,5	16	OKS M2,5 Z16/Z40 B	46,4	40	38,4	19	32,3	12	31,6	35,9	18,5	3,9
	40		101,1	100	39,8	19	55,3	16	12,2			
3	16	OKS M3 Z16/Z40 B	55,7	48	41,9	21,5	40,3	16	39,1	44	19,6	3,9
	40		121,4	120	47,9	21,5	60,3	20	15,1			
3,5	16	OKS M3,5 Z16/Z40 B	65	56	49,1	22,6	45,3	20	47,9	50	25	4,6
	40		141,6	140	54,6	22,6	80,3	25	18,4			
4	16	OKS M4 Z16/Z40 B	74,3	64	52,5	26	55,3	20	54,5	50,5	25,3	6,5
	40		161,8	160	57	26	80,3	30	21			
4,5	16	OKS M4,5 Z16/Z40 B	83,6	72	56,3	30	60,3	25	60,7	53	24,6	6,7
	40		182,1	180	59,7	30	80,3	30	23,3			
5	16	OKS M5 Z16/Z40 B	92,9	80	65,4	32	60,3	25	68,6	58,3	30,1	7,4
	40		202,3	200	65,7	32	90,3	30	26,3			

#### Kuželová soukolí - typ B / Bevel gear pairs - type B - Převodový poměr 1:3 / Ratio 1:3

M Modul Module	Z Zubů Teeth	Označení Part.No.	De [mm]	Dp [mm]	H [mm]	F [mm]	d [mm]	D [mm]	V [mm]	L [mm]	Lm [mm]	S [mm]
1	15	OKS M1 Z15/Z45 B	17,7	15	16,6	7,1	13,3	4	15,4	15,2	9,2	1,9
	45		45,3	45	17,1	7,1	25,3	8	4,9			
1,5	15	OKS M1,5 Z15/Z45 B	26,5	22,5	22,6	10,5	19,3	8	23,4	27,2	11,7	2,4
	45		68,1	67,5	29,6	10,5	45,3	14	7,4			
2	15	OKS M2 Z15/Z45 B	35,4	30	28,9	14	25,3	8	31,1	28,4	14,2	3,7
	45		90,8	90	32,1	14	45,3	16	9,9			
2,5	15	OKS M2,5 Z15/Z45 B	44,1	37,5	34,6	18	32,3	12	38,4	35,3	15,9	4,4
	45		113,4	112,5	39,7	18	60,3	20	12,3			
3	15	OKS M3 Z15/Z45 B	53	45	41,3	21	40,3	16	46,7	42	19,7	5,2
	45		136,1	135	47,2	21	60,3	25	14,8			
3,5	15	OKS M3,5 Z15/Z45 B	61,9	52,5	49,6	23,5	45,3	20	55,4	48,6	25	5,8
	45		158,8	157,5	54,4	23,5	80,3	25	17,6			
4	15	OKS M4 Z15/Z45 B	70,7	60	54,3	27,5	50,3	20	62,7	50,5	25,4	6,5
	45		181,5	180	57	27,5	80,3	30	20			
4,5	15	OKS M4,5 Z15/Z45 B	79,5	67,5	55,2	28,5	55,3	25	72,8	57	24,8	6,9
	45		204,2	202,5	63,9	28,5	90,3	30	23,1			
5	15	OKS M5 Z15/Z45 B	88,4	75	65,3	33	60,3	25	79,7	59,2	30	7,5
	45		226,9	225	66,7	33	90,3	30	25,3			



**Převodový poměr 1:3,5 /**  
Ratio 1:3,5

**Převodový poměr 1:4 /**  
Ratio 1:4

Úhel záběru 20° /  
Pressure angle 20°

Materiál: ocel C45 /  
Material: steel C45

#### Kuželová soukolí - typ B / Bevel gear pairs - type B - Převodový poměr 1:3,5 / Ratio 1:3,5

M Modul Module	Z Zubů Teeth	Označení Part.No.	De [mm]	Dp [mm]	H [mm]	F [mm]	d [mm]	D [mm]	V [mm]	L [mm]	Lm [mm]	S [mm]
1	16	OKS M1 Z16/Z56 B	18,7	16	16,6	8,7	13,3	4	19,4	14,2	7,6	2,5
	56		56,3	56	16,7	8,7	30,3	8	5,3			
1,5	16	OKS M1,5 Z16/Z56 B	28,1	24	24	12	20,3	8	30	32	11,5	2,8
	56		84,5	84	34,8	12	45,3	14	8,2			
2	16	OKS M2 Z16/Z56 B	37,5	32	30,9	16	25,3	8	40,1	33,3	14,1	3,8
	56		112,6	12	37,1	16	55,3	16	10,9			
2,5	16	OKS M2,5 Z16/Z56 B	46,8	40	38,9	20	32,3	14	50,1	40	17,9	4,4
	56		140,8	140	44,4	20	60,3	20	13,6			
3	16	OKS M3 Z16/Z56 B	56,2	48	49,9	24	40,3	16	60,4	47,5	24,9	5,2
	56		169	168	52,7	24	80,3	25	16,3			
3,5	16	OKS M3,5 Z16/Z56 B	65,6	56	52	25	25,5	20	73	49,1	25,5	6
	56		197,1	196	55,1	25	80,3	25	19,9			

#### Kuželová soukolí - typ B / Bevel gear pairs - type B - Převodový poměr 1:4 / Ratio 1:4

M Modul Module	Z Zubů Teeth	Označení Part.No.	De [mm]	Dp [mm]	H [mm]	F [mm]	d [mm]	D [mm]	V [mm]	L [mm]	Lm [mm]	S [mm]
1	15	OKS M1 Z15/Z60 B	19,8	15	17,2	9,3	13,3	4	20,8	15,2	7,7	1,9
	60		60,3	60	17,1	9,3	30,3	8	4,9			
1,5	15	OKS M1,5 Z15/Z60 B	26,7	22,5	23	11	20,3	8	34	31,2	11,7	2,8
	60		90,4	90	34	11	50,3	16	8			
2	15	OKS M2 Z15/Z60 B	35,6	30	31	16	25,3	8	44	34,2	14,4	3,4
	60		120,6	120	37,6	16	60,3	16	10,4			
2,5	15	OKS M2,5 Z15/Z60 B	44,5	37,5	38,1	19	32,3	14	55,9	40	18,4	4,8
	60		150,7	150	44,8	19	60,3	20	13,2			
3	15	OKS M3 Z15/Z60 B	53,3	45	48,1	23	40,3	16	15,8	48,2	24,5	5
	60		180,8	180	53,2	23	80,3	25	66,9			
3,5	15	OKS M3,5 Z15/Z60 B	62,2	52,5	52,1	26	45,3	20	78,9	54,4	25,1	6
	60		211	210	60,4	26	90,3	30	18,6			
4	15	OKS M4 Z15/Z60 B	71,1	60	55,1	30	50,3	20	89,9	53	23	7,8
	60		241,1	240	60,8	30	90,3	30	21,2			
4,5	15	OKS M4,5 Z15/Z60 B	79,97	67,5	57	32	52,3	20	102,9	53,5	23	8,5
	60		271,24	270	62	32	90,3	30	24,3			
5	15	OKS M5 Z15/Z60 B	88,8	75	62	34	55,3	20	115,7	55	25	10
	60		301,3	300	65	34	90,3	30	27			