

### Typ BX - zubové spojky s polyamidovým pouzdrém / toothed couplings with PA sleeve

|                 | Náboj krátký / Short Hub  | Náboj dlouhý / Long Hub   | Pouzdro / Sleeve  |
|-----------------|---|---|---|
| <b>Označení</b> |  |  |  |
| <b>Obj.č.</b>   |   |   |   |
| <b>Part.No.</b> |   |   |   |
| BX 14           | BX 14 náboj krátký / short  | BX 14 náboj dlouhý / long   | BX 14 pouzdro / sleeve  |
| BX 19           | BX 19 náboj krátký / short  | BX 19 náboj dlouhý / long   | BX 19 pouzdro / sleeve  |
| BX 24           | BX 24 náboj krátký / short  | BX 24 náboj dlouhý / long   | BX 24 pouzdro / sleeve  |
| BX 28           | BX 28 náboj krátký / short  | BX 28 náboj dlouhý / long   | BX 28 pouzdro / sleeve  |
| BX 32           | BX 32 náboj krátký / short  | BX 32 náboj dlouhý / long   | BX 32 pouzdro / sleeve  |
| BX 38           | BX 38 náboj krátký / short  | BX 38 náboj dlouhý / long   | BX 38 pouzdro / sleeve  |
| BX 42           | BX 42 náboj krátký / short  | BX 42 náboj dlouhý / long   | BX 42 pouzdro / sleeve  |
| BX 48           | BX 48 náboj krátký / short  | BX 48 náboj dlouhý / long   | BX 48 pouzdro / sleeve  |
| BX 55           | BX 55 náboj krátký / short  | BX 55 náboj dlouhý / long   | BX 55 pouzdro / sleeve  |
| BX 65           | BX 65 náboj krátký / short  | BX 65 náboj dlouhý / long   | BX 65 pouzdro / sleeve  |

Materiál spojky: ocel; Materiál pouzdra: polyamid / Coupling Material: steel; Sleeve Material: polyamide

**POZOR / ATTENTION - Spojky objednávejte prosím samostatně jako jednotlivé díly / Please order as separate as individual parts**

| Náboj 1 / Hub 1            | Náboj 2 / Hub 2           | Plastové pouzdro / Sleeve |
|----------------------------|---------------------------|---------------------------|
| BX 24 náboj krátký / short | BX 24 náboj dlouhý / long | BX 24 pouzdro / sleeve    |

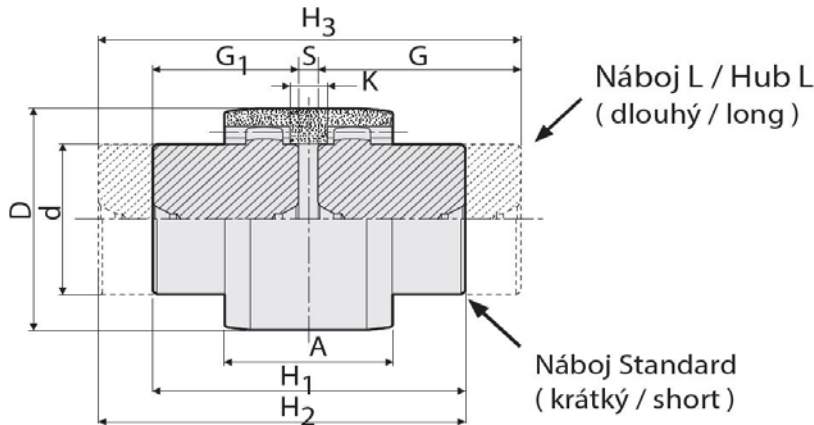
BX 24 náboj krátký / short hub ... Náboj 1 - krátký náboj, nevtaný, materiál ocel / Hub 1 - short hub, unbored, material steel

BX 24 náboj krátký / short hub ... Náboj 2 - dlouhý náboj, nevtaný, materiál ocel / Hub 2 - long hub, unbored, material steel

BX 24 pouzdro / sleeve ... Plastové pouzdro - materiál polyamid / polyamide sleeve

Na zakázku možnost úpravy vnitřní díry dle požadavku nebo dle ISO v toleranci H7 - s drážkou pro pero dle DIN 6885 a dírou pro pojistný šroub /

On request: Finished bore in your design or in compliance with ISO standards, H7 tolerance - keyway to DIN 6885, JS9 tolerance. Bore for screws



### Typ BX - zubové spojky s polyamidovým kroužkem / toothed couplings with PA sleeve

| Označení<br>Obj.č.<br>Part.No. | Rozměry / Dimensions<br>mm |      |    |    |    |    |     |   |    |     |     | Hmotnost / Weight<br>kg |                              | Mom.setrv<br>kg.cm2         |                                       |             |
|--------------------------------|----------------------------|------|----|----|----|----|-----|---|----|-----|-----|-------------------------|------------------------------|-----------------------------|---------------------------------------|-------------|
|                                | Díra<br>Bore               |      | A  | d  | G  | G1 | D   | S | K  | H1  | H2  | H3                      | Krátký<br>náboj<br>Short hub | Dlouhý<br>náboj<br>Long hub | Polyamidové pouzdro<br>Polyam. sleeve | J<br>Hub B1 |
|                                | min.                       | max. |    |    |    |    |     |   |    |     |     |                         |                              |                             |                                       |             |
| BX 14                          | 6                          | 14   | 37 | 24 | 40 | 23 | 40  | 4 | 6  | 50  | 67  | 84                      | 0,09                         | 0,15                        | 0,02                                  | 0,27        |
| BX 19                          | 8                          | 19   | 37 | 30 | 40 | 25 | 48  | 4 | 6  | 54  | 69  | 84                      | 0,15                         | 0,23                        | 0,03                                  | 0,64        |
| BX 24                          | 10                         | 24   | 41 | 36 | 50 | 26 | 52  | 4 | 8  | 56  | 80  | 104                     | 0,21                         | 0,4                         | 0,04                                  | 0,92        |
| BX 28                          | 10                         | 28   | 46 | 44 | 55 | 40 | 66  | 4 | 9  | 84  | 99  | 114                     | 0,48                         | 0,66                        | 0,07                                  | 3,45        |
| BX 32                          | 12                         | 32   | 48 | 50 | 55 | 40 | 76  | 4 | 9  | 84  | 99  | 114                     | 0,63                         | 0,86                        | 0,09                                  | 5,3         |
| BX 38                          | 14                         | 38   | 48 | 58 | 60 | 40 | 83  | 4 | 9  | 84  | 104 | 124                     | 0,83                         | 1,25                        | 0,11                                  | 9,59        |
| BX 42                          | 20                         | 42   | 50 | 65 | 60 | 42 | 92  | 4 | 9  | 88  | 106 | 124                     | 1,11                         | 1,58                        | 0,14                                  | 13,6        |
| BX 48                          | 20                         | 48   | 50 | 67 | 60 | 50 | 95  | 4 | 9  | 104 | 114 | 124                     | 1,37                         | 1,65                        | 0,16                                  | 18,15       |
| BX 55                          | 25                         | 55   | 58 | 82 | 65 | 52 | 114 | 4 | 10 | 108 | 121 | 134                     | 2,12                         | 2,66                        | 0,26                                  | 49,44       |
| BX 65                          | 25                         | 65   | 68 | 96 | 70 | 55 | 132 | 4 | 12 | 114 | 129 | 144                     | 3,07                         | 3,92                        | 0,39                                  | 106,34      |

Materiál spojky: ocel; Materiál pouzdra: polyamid / Coupling Material: steel; Sleeve Material: polyamide

### Technická data spojek BX / Technical data

| Označení<br>Obj.č.<br>Part.No. | Součinitel<br>výkonu<br>Power factor |        | Kroutící<br>moment<br>Torque<br>Nm |      | Přenášený výkon / transmitted power<br>ot. / min (rpm) |      |       |      |       |      |       |      | Max.<br>otáčky<br>Max.<br>rpm<br>1/min | Hmotnost<br>Weight<br>kg | Max. vychýlení<br>/ náboj<br>Max. disalign / hub |                       | Max. axiál.<br>vychýlení<br>Max. axial.<br>misalignent<br>mm |
|--------------------------------|--------------------------------------|--------|------------------------------------|------|--|------|-------|------|-------|------|-------|------|--|--------------------------|--|-----------------------|--|
|                                | norm.                                | max.   | norm.                              | max. | 750  |      | 1000  |      | 1500  |      | 3000  |      |  |                          | úhlové<br>angular                                | radiální<br>radial mm |  |
|                                |                                      |        |                                    |      | norm.  | max. | norm. | max. | norm. | max. | norm. | max. |  |                          |  |                       |  |
| BX 14                          | 0,0011                               | 0,0023 | 11,5                               | 23   | 0,8  | 1,5  | 1,1   | 2    | 1,6   | 3    | 3,3   | 6    | 14000                                  | 0,166                    | ±2°  | 0,7                   | ±1   |
| BX 19                          | 0,0019                               | 0,0037 | 18,5                               | 36,5 | 1,3  | 2,7  | 1,8   | 3,7  | 2,7   | 5,5  | 5,4   | 11,1 | 12000                                  | 0,276                    | ±2°  | 0,8                   | ±1   |
| BX 24                          | 0,0023                               | 0,0047 | 23                                 | 46   | 1,7  | 3,5  | 2,3   | 4,7  | 3,4   | 7    | 6,9   | 14,1 | 10000                                  | 0,312                    | ±2°  | 0,8                   | ±1   |
| BX 28                          | 0,0053                               | 0,0106 | 51,5                               | 104  | 3,9  | 7,9  | 5,2   | 10,6 | 7,8   | 15,9 | 15,6  | 31,8 | 8000                                   | 0,779                    | ±2°  | 1                     | ±1   |
| BX 32                          | 0,0071                               | 0,0142 | 69                                 | 138  | 5,2  | 10,5 | 7     | 14,1 | 10,5  | 21,1 | 21    | 42,3 | 7100                                   | 0,918                    | ±2°  | 1                     | ±1   |
| BX 38                          | 0,009                                | 0,0181 | 88                                 | 176  | 6,7  | 13,5 | 9     | 18   | 13,5  | 27   | 27    | 54   | 6300                                   | 1,278                    | ±2°  | 0,9                   | ±1   |
| BX 42                          | 0,0113                               | 0,0226 | 110                                | 220  | 8,4  | 16,8 | 11,2  | 22,5 | 16,8  | 33,7 | 33,6  | 67,5 | 6000                                   | 1,473                    | ±2°  | 0,9                   | ±1   |
| BX 48                          | 0,0158                               | 0,0317 | 154                                | 308  | 11,8   | 23,6 | 15,8  | 31,6 | 23,7  | 47,4 | 47,4  | 94,8 | 5600                                   | 1,777                    | ±2°  | 0,9                   | ±1   |
| BX 55                          | 0,029                                | 0,058  | 285                                | 570  | 21,7   | 43,5 | 29    | 58   | 43,5  | 87   | 87    | 174  | 4800                                   | 3,38                     | ±2°  | 1,2                   | ±1   |
| BX 65                          | 0,0432                               | 0,0865 | 420                                | 840  | 32,1   | 64,3 | 42,9  | 85,8 | 64,3  | 129  | 129   | 257  | 4000                                   | 4,988                    | ±2°  | 1,3                   | ±1   |

**POZOR / ATTENTION - Spojky objednávejte prosím samostatně jako jednotlivé díly / Please order as separate as individual parts**