

Standardní délka 2 METRY

(jiné délky na vyžádání)

Materiál: PE-UHMW vysokomolekulární polyetylen (PE-1000)

Barva: zelená

Specifická hmotnost: 0,945 g/cm³

Koeficient tření: 0,2 (P = 0,05 N/mm² – v = 0,6 m/s – t = 40°C)

Provozní teplota: -70°C +65°C

Lineární tepelná roztažnost: 2 mm každých 10°C, počínaje t = 20°C

Standard Length 2 METRES

(Other lengths on request)

Material: PE-UHMW High Molecular Weight Polyethylene (PE-1000)

Color: green

Specific weight: 0.945 g/cm³

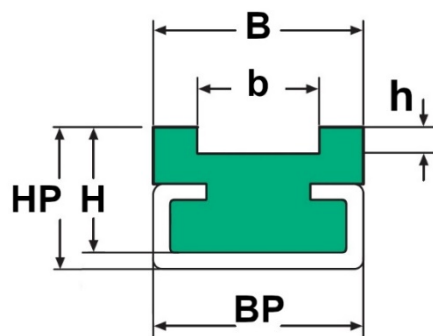
Dynamic friction coefficient: 0.2 (P = 0.05N/mm² – v = 0.6 m/s – t = 40°C)

Operating temperature: -70°C +65°C

Linear thermal expansion: 2 mm every 10°C, starting from a temp. of 20°C

Typ FC - pro ozubené řemeny / for timing belts

Typ	Výrobní číslo	Typ řemenu	Šířka řem.	Tloušť řem.	C-profil*	B	H	b	h	h1	BP	HP	m
Type	Product No.	Belt Type	Belt width	Belt thicken.	C-Profile	(mm)	(mm)	(mm)	(mm)	(mm)	(mm)	(mm)	(kg)
FC (L050) 20x15	SFC31301URG	L	12,7	3,6	C-3	20	15	14,5	2,5	6	20	16	0,87
FC (H050) 20x15	SFC31302URG	H	12,7	4,3	C-3	20	15	14,5	2,5	6	20	16	1,13
FC (5M-15) 28x15	SFC51501URG	HTD 5M	15	3,8	C-5	28	15	16,5	2,5	6	28	18	1,78
FC (8M-15) 28x15	SFC51502URG	HTD 8M	15	5,4	C-5	28	15	16,5	3,5	8	28	20	2,77
FC (T5-16) 28x15	SFC51601URG	T5	16	2,2	C-5	28	15	17,5	1,6	6	28	18	1,17
FC (AT5-16) 28x15	SFC51602URG	AT5	16	2,7	C-5	28	15	17,5	2	6	28	18	1,51
FC (T10-16) 28x15	SFC51603URG	T10/AT10	16	4,5	C-5	28	15	17,5	2,5	6	28	18	2,21
FC (L075) 28x15	SFC51901URG	L	19,05	3,6	C-5	28	15	21	2,5	6	28	18	3,08
FC (H075) 28x15	SFC51902URG	H	19,05	4,3	C-5	28	15	21	2,5	6	28	18	4,62
FC (8M-20) 28x15	SFC52001URG	HTD 8M	20	5,4	C-5	28	15	21,5	3,5	8	28	20	6,17
FC (T5-25) 35x15	SFC52501URG	T5	25	2,2	C-5	35	15	26,5	1,6	6	28	18	1,51
FC (AT5-25) 35x15	SFC52502URG	AT5	25	2,7	C-5	35	15	26,5	2	6	28	18	2,21
FC (T10-25) 35x15	SFC52503URG	T10/AT10	25	4,5	C-5	35	15	26,5	2,5	6	28	18	3,08
FC (T20-25) 35x20	SFC52504URG	T20/AT20	25	8	C-5	35	20	26,5	6	11	28	23	4,62
FC (5M-25) 35x15	SFC52505URG	HTD 5M	25	3,8	C-5	35	15	26,5	2,5	6	28	18	6,16
FC (8M-25) 35x20	SFC52506URG	HTD 8M	25	5,4	C-5	35	20	26,5	3,5	8	28	20	6,2
FC (L100) 35x15	SFC52507URG	L	25,4	3,6	C-5	35	15	27	2,5	7	28	19	6,21
FC (H100) 35x15	SFC52508URG	H	25,4	4,3	C-5	35	15	27	2,5	7	28	19	6,22
FC (XH100) 35x20	SFC52509URG	XH	25,4	11,2	C-5	35	20	27	8	13	28	25	6,23
FC (8M-30) 40x20	SFC93001URG	HTD 8M	30	5,4	C-9	40	20	31,5	3,5	8	28	26	6,3
FC (T5-32) 40x15	SFC93201URG	T5	32	2,2	C-9	40	15	33,5	1,6	6	38	24	6,3
FC (AT5-32) 40x15	SFC93202URG	AT5	32	2,7	C-9	40	15	33,5	2	6	38	24	6,32
FC (T10-32) 40x15	SFC93203URG	T10/AT10	32	4,5	C-9	40	15	33,5	2,5	6	38	24	6,5
FC (T20-32) 40x20	SFC93204URG	T20/AT20	32	8	C-9	40	20	33,5	6	11	38	29	6,52
FC (5M-32) 40x15	SFC93205URG	HTD 5M	32	3,8	C-9	40	15	33,5	2,5	6	38	24	6,54



Standardní délka 2 METRY

(jiné délky na vyžádání)

Materiál: PE-UHMW vysokomolekulární polyetylen (PE-1000)

Barva: zelená

Specifická hmotnost: 0,945 g/cm³

Koeficient tření: 0,2 (P = 0,05 N/mm² – v = 0,6 m/s – t = 40°C)

Provozní teplota: -70°C +65°C

Lineární tepelná roztažnost: 2 mm každých 10°C, počínaje t = 20°C

Standard Length 2 METRES

(Other lengths on request)

Material: PE-UHMW High Molecular Weight Polyethylene (PE-1000)

Color: green

Specific weight: 0.945 g/cm³

Dynamic friction coefficient: 0.2 (P = 0.05N/mm² – v = 0.6 m/s – t = 40°C)

Operating temperature: -70°C +65°C

Linear thermal expansion: 2 mm every 10°C, starting from a temp. of 20°C

Typ FC - pro ozubené řemeny / for timing belts

Typ	Výrobní číslo	Typ řemenu	Šířka řem.	Tloušť. řem.	C-profil*	B	H	b	h	h1	BP	HP	m
Type	Product No.	Belt Type	Belt width	Belt thickn.	C-Profile*	(mm)	(mm)	(mm)	(mm)	(mm)	(mm)	(mm)	(kg)
FC (8M-32) 40x20	SFC93206URG	HTD 8M	32	5,4	C-9	40	20	33,5	3,5	11	38	29	6,55
FC (14M-32) 40x20	SFC93207URG	HTD 14M	32	10	C-9	40	20	33,5	7	13	38	31	6,56
FC (L150) 50x15	SFC93801URG	L	38,1	3,6	C-9	50	15	40	2,5	6	38	24	6,56
FC (H150) 50x15	SFC93802URG	H	38,1	4,3	C-9	50	15	40	2,5	6	38	24	6,57
FC (XH150) 50x20	SFC93803URG	XH	38,1	11,2	C-9	50	20	40	8	13	38	31	6,58
FC (T5-50) 60x15	SFC95001URG	T5	50	2,2	C-9	60	15	51,5	1,6	6	38	24	6,59
FC (AT5-50) 60x15	SFC95002URG	AT5	50	2,7	C-9	60	15	51,5	2	6	38	24	6,6
FC (T10-50) 60x15	SFC95003URG	T10/AT10	50	4,5	C-9	60	15	51,5	2,5	6	38	24	6,61
FC (T20-50) 60x20	SFC95004URG	T20/AT20	50	8	C-9	60	20	51,5	6	11	38	29	6,62
FC (5M-50) 60x15	SFC95005URG	HTD 5M	50	3,8	C-9	60	15	51,5	2,5	6	38	24	6,63
FC (8M-50) 60x20	SFC95006URG	HTD 8M	50	5,4	C-9	60	20	51,5	3,5	11	38	29	6,64
FC (14M-50) 60x20	SFC95007URG	HTD 14M	50	10	C-9	60	20	51,5	7	13	38	31	6,65
FC (L200) 60x15	SFC95101URG	L	50,8	3,6	C-9	60	15	53	2,5	6	38	24	6,66
FC (H200) 60x15	SFC95102URG	H	50,8	4,3	C-9	60	15	53	2,5	6	38	24	6,67
FC (XH200) 60x20	SFC95103URG	XH	50,8	11,2	C-9	60	20	53	8	13	38	31	6,68

* Upozornění: C - profily nejsou součástí. C-profil příslušné velikosti je nutno objednávat jako samostatnou položku. /

Note: C - profiles are not included. The C-profile of the appropriate size must be ordered as a separate item.