

Fig. 1

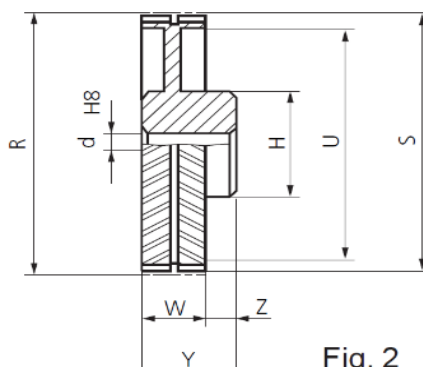


Fig. 2



MPB
Minim.předvrt.díra /
Minimal Plain Bore

Typ EAGLE M - Pro řemeny EAGLE s roztečí 8,0mm šířky 25 mm / EAGLE pitch 8,0mm width 25 mm

Zubů Teeth	Šíř.ř. Width	Označení / Obj.č. Part.No.	Typ Fig.	* Mat.	Max.díra Max.Bore	S [mm]	R [mm]	U [mm]	H [mm]	W [mm]	Z [mm]	Y [mm]	d [mm]
20	25	M-20S-MPB	1	AL	27	49,56	50,93	-	41	26	12	38	12,7
22	25	M-22S-MPB	1	AL	31	54,65	56,02	-	46	26	12	38	12,7
24	25	M-24S-MPB	1	AL	34	59,75	61,12	-	51	26	16	42	12,7
26	25	M-26S-MPB	1	AL	39	64,84	66,21	-	58	26	16	42	12,7
28	25	M-28S-MPB	1	AL	41	69,93	71,30	-	62	26	16	42	12,7
30	25	M-30S-MPB	1	AL	45	75,03	76,39	-	67	26	16	42	12,7
32	25	M-32S-MPB	1	AL	48	80,12	81,49	-	72	26	16	42	12,7
34	25	M-34S-MPB	1	AL	51	85,21	86,58	-	77	26	16	42	12,7
36	25	M-36S-MPB	1	AL	55	90,30	91,67	-	82	26	16	42	12,7
38	25	M-38S-MPB	1	AL	58	95,40	96,77	-	87	26	16	42	12,7
40	25	M-40S-MPB	1	AL	62	100,49	101,86	-	92	26	16	42	12,7
56	25	M-56S-MPB	1	AL	89	139,81	142,60	-	133	26	16	42	12,7
90	25	M-90S-MPB	2	AL	80	227,82	229,18	-	120	26	16	42	25,4

Typ EAGLE L - Pro řemeny EAGLE s roztečí 8,0mm šířky 50 mm / EAGLE pitch 8,0mm width 50 mm

Zubů Teeth	Šíř.ř. Width	Označení / Obj.č. Part.No.	Typ Fig.	* Mat.	Max.díra Max.Bore	S [mm]	R [mm]	U [mm]	H [mm]	W [mm]	Z [mm]	Y [mm]	d [mm]
20	50	L-20S-MPB	1	AL	27	49,56	50,93	-	41	51	12	63	12,7
22	50	L-22S-MPB	1	AL	31	54,65	56,02	-	46	51	12	63	12,7
24	50	L-24S-MPB	1	AL	34	59,75	61,12	-	51	51	16	67	12,7
26	50	L-26S-MPB	1	AL	39	64,84	66,21	-	58	51	16	67	12,7
28	50	L-28S-MPB	1	AL	41	69,93	71,30	-	62	51	16	67	12,7
30	50	L-30S-MPB	1	AL	45	75,03	76,39	-	67	51	16	67	12,7
32	50	L-32S-MPB	1	AL	48	80,12	81,49	-	72	51	16	67	12,7
34	50	L-34S-MPB	1	AL	51	85,21	86,58	-	77	51	16	67	12,7
36	50	L-36S-MPB	1	AL	55	90,30	91,67	-	82	51	16	67	12,7
38	50	L-38S-MPB	1	AL	58	95,40	96,77	-	87	51	16	67	12,7
40	50	L-40S-MPB	1	AL	62	100,49	101,86	-	92	51	16	67	12,7
56	50	L-56S-MPB	1	AL	89	139,81	142,60	-	133	51	16	67	12,7
90	50	L-90S-MPB	2	AL	80	227,82	229,18	-	120	51	16	67	25,4

* Materiál: AL = slitina hliníku / Aluminium Alloy