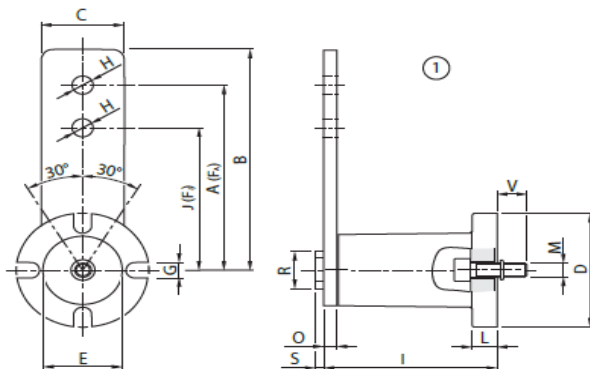


Typ RE

Typ type	A	B	C	Ø D	Ø E	G	Ø H	I	J	L	M	O	F _A (N)	F _J (N)	Hmotnost weight (kg)
RE 10	80	90	25	40	20	7	8,5	50,5 +1,5/-0,5	60	6	M 6	5	0 ÷ 85	0 ÷ 113	0,28
RE 20	100	112,5	30	50	30	9	10,5	62,5 +1,5/-0,5	80	8	M 8	5	0 ÷ 136	0 ÷ 170	0,48
RE 30	100	115	35	60	35	9	10,5	77 +1,5/-0,5	80	10	M 10	6	0 ÷ 340	0 ÷ 425	0,73
RE 40	130	155	50	80	48	11	12,5	106 +2,0/-0,5	100	15	M 12	8	0 ÷ 790	0 ÷ 1027	2,00
RE 50	175	205	65	100	62	13	20,5	140 +2,0/-1,0	140	15	M 16	10	0 ÷ 1600	0 ÷ 2000	4,20
RE 60	225	260	80	120	80	13	20,5	199 +2,5/-1,5	180	18	M 20	12	0 ÷ 2550	0 ÷ 3190	7,00
RE 70	250	290	90	130	78	17	20,5	209 +2,5/-1,5	200	20	M 24	20	0 ÷ 3950	0 ÷ 4950	9,60

1) Úhel natočení ± 30° / Rotation angle ± 30°

Pracovní teplota -40°C až +80°C. / Operating temperature from -40°C to +80°C.

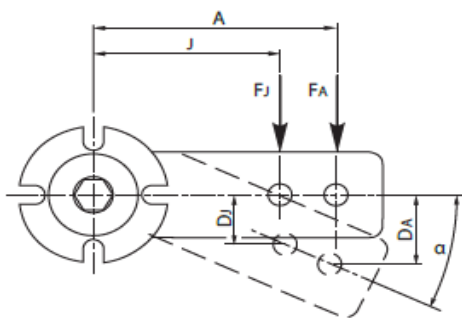


Typ FE - se středovým šroubem z vnější strany / with interior M screw

Typ type	A	B	C	Ø D	Ø E	G	Ø H	I	J	L	M	O	Ø R	S	V	F _A (N)	F _J (N)	Hmotnost weight (kg)
FE 10	80	90	25	40	20	7	8,5	50,5 +1,5/-0,5	60	6	M 5	5	14	3,5	10	0 ÷ 85	0 ÷ 113	0,25
FE 20	100	112,5	30	50	30	9	10,5	62,5 +1,5/-0,5	80	8	M 6	5	20	5	14	0 ÷ 136	0 ÷ 170	0,45
FE 30	100	115	35	60	35	9	10,5	77 +1,5/-0,5	80	10	M 8	6	20	5	19	0 ÷ 340	0 ÷ 425	0,69
FE 40	130	155	50	80	48	11	12,5	106 +2,0/-0,5	100	15	M 10	8	26	5	18	0 ÷ 790	0 ÷ 1027	1,90
FE 50	175	205	65	100	62	13	20,5	140 +2,0/-1,0	140	15	M 12	10	35	6	20	0 ÷ 1600	0 ÷ 2000	3,90
FE 60	225	260	80	120	80	13	20,5	199 +2,5/-1,5	180	18	M 16	12	40	6	36	0 ÷ 2550	0 ÷ 3190	6,90
FE 70	250	290	90	130	78	17	20,5	209 +2,5/-1,5	200	20	M 20	20	40	6	25	0 ÷ 3950	0 ÷ 4950	9,50

1) Úhel natočení ± 30° / Rotation angle ± 30°

Pracovní teplota -40°C až +80°C. / Operating temperature from -40°C to +80°C.



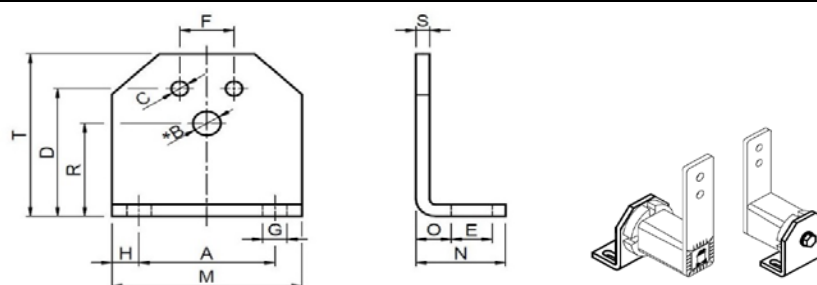
Utahovací moment / Torque Mt

Typ / type	Ms (Nm)	Typ / type	Ms (Nm)
RE 10	10	FE 10	7
RE 20	25	FE 20	17
RE 30	49	FE 30	41
RE 40	89	FE 40	83
RE 50	210	FE 50	145
RE 60	410	FE 60	355
RE 70	750	FE 70	690

Úhel předpětí / Angle of preloading

Typ type	$\alpha \leq 10^\circ$				$\alpha \leq 20^\circ$				$\alpha \leq 30^\circ$			
	F_A (N)	D_A	F_J (N)	D_J	F_A (N)	D_A	F_J (N)	D_J	F_A (N)	D_A	F_J (N)	D_J
RE 10 / FE 10	15	14	20	10	40	28	53	20	85	40	113	30
RE 20 / FE 20	25	17	31	14	65	34	81	27	136	50	170	40
RE 30 / FE 30	75	17	93	14	180	34	225	27	340	60	425	40
RE 40 / FE 40	150	22	195	17	380	44	494	34	790	65	1027	50
RE 50 / FE 50	290	30	362	24	730	60	912	47	1600	87	2000	70
RE 60 / FE 60	500	39	625	31	1300	78	1625	61	2550	112	3190	90
RE 70 / FE 70	600	43	750	34	1700	86	2125	68	4000	125	5000	100

Držáky pro montáž napínáků
Supports for mounting of tensioners



Typ SB - držáky pro montáž napínáků ke stroji / for mounting of tensioners

Typ type	A	Velikost size	B	C	D	E	F	G	H	M	N	O	R	S	T	Hmotnost weight (kg)
SB 10	30	10	6,5	5,5	35	13	10	7	7,5	45	30	11,5	27	4	46	0,09
SB 20	40	20	8,5	6,5	44	13	12	7	7,5	55	32	13,5	34	5	58	0,17
SB 30	50	30	10,5	8,5	55	15,5	20	9,5	10	70	38	16,5	43	6	74	0,29
SB 40	65	40	12,5	10,5	75	21,5	25	11,5	12,5	90	52	21	57	8	98	0,72
SB 50	80	50	16,5	12,5	85	24	35	14	15	110	55	21	66	8	116	0,93
SB 60	100	60	20,5	12,5	110	30	40	18	20	140	66	26	80	10	140	1,82