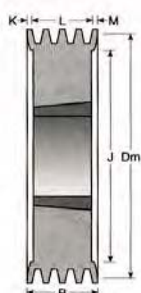
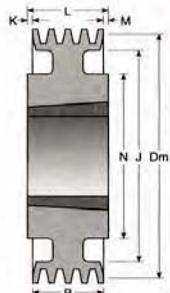


**Typ SPC - pro řemeny SPC, XPC, C/22, CX/22 / For belts SPC, XPC, C/22, CX/22**

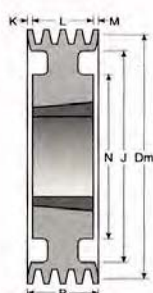
| Dm  | Dráž.<br>Grooves | Označení - Obj.č.<br>Part.No. | Pouzdro<br>Bush | Max.díra<br>Max.Bore | Typ<br>Fig. | B<br>[mm] | J<br>[mm] | K<br>[mm] | L<br>[mm] | M<br>[mm] | N<br>[mm] | m<br>[kg] |
|-----|------------------|-------------------------------|-----------------|----------------------|-------------|-----------|-----------|-----------|-----------|-----------|-----------|-----------|
| 200 | 3                | SPC200-03 TB                  | 2517            | 65                   | 4           | 85        | 151       | 20        | 45        | 20        | -         | 9,0       |
|     | 4                | SPC200-04 TB                  | 3020            | 75                   | 4           | 110,5     | 151       | 29,5      | 51        | 30        | -         | 10,5      |
|     | 5                | SPC200-05 TB                  | 3535            | 90                   | 4           | 136       | 151       | 23,5      | 89        | 23,5      | -         | 14,0      |
|     | 6                | SPC200-06 TB                  | 3535            | 90                   | 4           | 161,5     | 151       | 36,5      | 89        | 36        | -         | 17,0      |
|     | 8                | SPC200-08 TB                  | 3535            | 90                   | 4           | 212,5     | 151       | 61,5      | 89        | 62        | -         | 23,0      |
| 212 | 3                | SPC212-03 TB                  | 2517            | 65                   | 4           | 85        | 163       | 17        | 51        | 17        | -         | 10,0      |
|     | 4                | SPC212-04 TB                  | 3020            | 75                   | 4           | 110,5     | 163       | 29,5      | 51        | 30        | -         | 12,5      |
|     | 5                | SPC212-05 TB                  | 3535            | 90                   | 4           | 136       | 163       | 23,5      | 89        | 23,5      | -         | 15,0      |
|     | 6                | SPC212-06 TB                  | 3535            | 90                   | 4           | 161,5     | 163       | 36,5      | 89        | 36        | -         | 18,0      |
|     | 8                | SPC212-08 TB                  | 3535            | 90                   | 4           | 212,5     | 163       | 61,5      | 89        | 62        | -         | 24,0      |
| 224 | 3                | SPC224-03 TB                  | 3020            | 75                   | 4           | 85        | 170       | 17        | 51        | 17        | -         | 11,0      |
|     | 4                | SPC224-04 TB                  | 3535            | 90                   | 4           | 110,5     | 170       | 10,5      | 89        | 11        | -         | 14,0      |
|     | 5                | SPC224-05 TB                  | 3535            | 90                   | 4           | 136       | 170       | 23,5      | 89        | 23,5      | -         | 16,2      |
|     | 6                | SPC224-06 TB                  | 3535            | 90                   | 4           | 161,5     | 170       | 36,5      | 89        | 36        | -         | 19,0      |
|     | 8                | SPC224-08 TB                  | 3535            | 90                   | 4           | 212,5     | 170       | 61,5      | 89        | 62        | -         | 24,9      |
| 236 | 3                | SPC236-03 TB                  | 3020            | 75                   | 4           | 85        | 182       | 17        | 51        | 17        | -         | 12,0      |
|     | 4                | SPC236-04 TB                  | 3535            | 90                   | 4           | 110,5     | 182       | 10,5      | 89        | 11        | -         | 17,2      |
|     | 5                | SPC236-05 TB                  | 3535            | 90                   | 4           | 136       | 182       | 23,5      | 89        | 23,5      | -         | 19,1      |
|     | 6                | SPC236-06 TB                  | 3535            | 90                   | 4           | 161,5     | 182       | 36,5      | 89        | 36        | -         | 20,8      |
|     | 8                | SPC236-08 TB                  | 3535            | 90                   | 4           | 212,5     | 182       | 61,5      | 89        | 62        | -         | 25,5      |
| 250 | 3                | SPC250-03 TB                  | 3020            | 75                   | 4           | 85        | 200       | 17        | 51        | 17        | -         | 14,5      |
|     | 4                | SPC250-04 TB                  | 3535            | 90                   | 4           | 110,5     | 200       | 10,5      | 89        | 11        | -         | 20,7      |
|     | 5                | SPC250-05 TB                  | 3535            | 90                   | 4           | 136       | 200       | 23,5      | 89        | 23,5      | -         | 22,8      |
|     | 6                | SPC250-06 TB                  | 3535            | 90                   | 4           | 161,5     | 200       | 36,5      | 89        | 36        | -         | 26,0      |
|     | 8                | SPC250-08 TB                  | 3535            | 90                   | 4           | 212,5     | 200       | 61,5      | 89        | 62        | -         | 29,7      |
| 265 | 10               | SPC250-10 TB                  | 4040            | 100                  | 4           | 263,5     | 200       | 80,5      | 102       | 81        | -         | -         |
|     | 3                | SPC265-03 TB                  | 3535            | 90                   | 1           | 85        | 215       | -         | 89        | 4         | 178       | 21,2      |
|     | 4                | SPC265-04 TB                  | 3535            | 90                   | 6           | 110,5     | 215       | 10,5      | 89        | 11        | 178       | 24,0      |
|     | 5                | SPC265-05 TB                  | 3535            | 90                   | 6           | 136       | 215       | 23,5      | 89        | 23,5      | 178       | 26,2      |
|     | 6                | SPC265-06 TB                  | 3535            | 90                   | 6           | 161,5     | 215       | 36,5      | 89        | 36        | 178       | 29,0      |
| 280 | 8                | SPC265-08 TB                  | 3535            | 90                   | 6           | 212,5     | 215       | 61,5      | 89        | 62        | 178       | 33,3      |
|     | 10               | SPC265-10 TB                  | 4040            | 100                  | 4           | 263,5     | 215       | 80,5      | 102       | 81        | -         | -         |
|     | 3                | SPC280-03 TB                  | 3535            | 90                   | 1           | 85        | 230       | -         | 89        | 4         | 178       | 24,0      |
|     | 4                | SPC280-04 TB                  | 3535            | 90                   | 6           | 110,5     | 230       | 10,5      | 89        | 11        | 178       | 29,0      |
|     | 5                | SPC280-05 TB                  | 3535            | 90                   | 6           | 136       | 230       | 23,5      | 89        | 23,5      | 178       | 31,0      |
| 300 | 6                | SPC280-06 TB                  | 3535            | 90                   | 6           | 161,5     | 230       | 36,5      | 89        | 36        | 178       | 33,8      |
|     | 8                | SPC280-08 TB                  | 3535            | 90                   | 6           | 212,5     | 230       | 61,5      | 89        | 62        | 178       | 37,5      |
|     | 10               | SPC280-10 TB                  | 4040            | 100                  | 4           | 263,5     | 230       | 80,5      | 102       | 81        | -         | -         |
|     | 3                | SPC300-03 TB                  | 3535            | 90                   | 5           | 85        | 250       | 2         | 89        | 2         | 178       | 21,0      |
|     | 4                | SPC300-04 TB                  | 3535            | 90                   | 6           | 110,5     | 250       | 11        | 89        | 11        | 178       | 25,0      |
| 300 | 5                | SPC300-05 TB                  | 3535            | 90                   | 6           | 136       | 250       | 23,5      | 89        | 23,5      | 178       | 28,5      |
|     | 6                | SPC300-06 TB                  | 3535            | 90                   | 6           | 161,5     | 250       | 36,5      | 89        | 36        | 178       | 29,0      |
|     | 8                | SPC300-08 TB                  | 4040            | 100                  | 4           | 212,5     | 250       | 55,5      | 102       | 55        | -         | 46,5      |
|     | 10               | SPC300-10 TB                  | 4545            | 110                  | 4           | 263,5     | 250       | 74,5      | 115       | 74        | -         | -         |



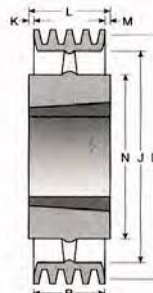
Figur 4



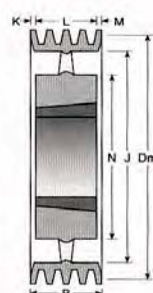
Figur 5



Figur 6



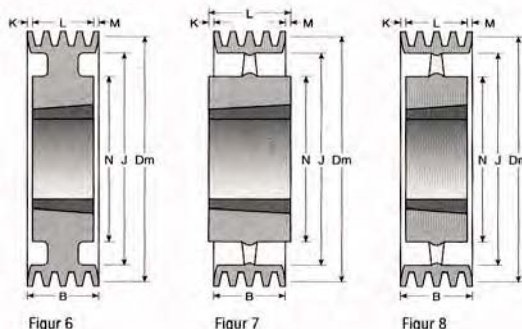
Figur 7



Figur 8

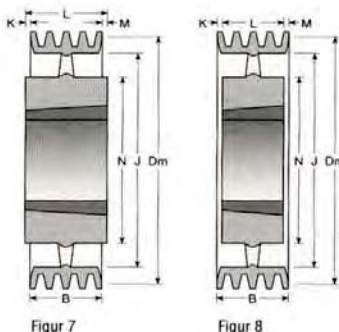
**Typ SPC - pro řemeny SPC, XPC, C/22, CX/22 / For belts SPC, XPC, C/22, CX/22**

| Dm  | Dráž.<br>Grooves | Označení - Obj.č.<br>Part.No. | Pouzdro<br>Bush | Max.díra<br>Max.Bore | Typ<br>Fig. | B<br>[mm] | J<br>[mm] | K<br>[mm] | L<br>[mm] | M<br>[mm] | N<br>[mm] | m<br>[kg] |
|-----|------------------|-------------------------------|-----------------|----------------------|-------------|-----------|-----------|-----------|-----------|-----------|-----------|-----------|
| 315 | 3                | SPC315-03 TB                  | 3535            | 90                   | 5           | 85        | 265       | 2         | 89        | 2         | 178       | 21,6      |
|     | 4                | SPC315-04 TB                  | 3535            | 90                   | 6           | 110,5     | 265       | 10,5      | 89        | 11        | 178       | 24,6      |
|     | 5                | SPC315-05 TB                  | 3535            | 90                   | 6           | 136       | 265       | 23,5      | 89        | 23,5      | 178       | 29,0      |
|     | 6                | SPC315-06 TB                  | 3535            | 90                   | 6           | 161,5     | 265       | 36,5      | 89        | 36        | 178       | 31,4      |
|     | 8                | SPC315-08 TB                  | 4040            | 100                  | 4           | 212,5     | 265       | 55,5      | 102       | 55        | 200       | 50,0      |
|     | 10               | SPC315-10 TB                  | 4545            | 110                  | 4           | 263,5     | 265       | 74,5      | 115       | 74        | -         | -         |
|     | 12               | SPC315-12 TB                  | 5050            | 125                  | 4           | 314,5     | 265       | 93,5      | 127       | 94        | -         | -         |
| 335 | 3                | SPC335-03 TB                  | 3535            | 90                   | 5           | 85        | 282       | 2         | 89        | 2         | 178       | 22,5      |
|     | 4                | SPC335-04 TB                  | 3535            | 90                   | 6           | 110,5     | 282       | 10,5      | 89        | 11        | 178       | 26,5      |
|     | 5                | SPC335-05 TB                  | 3535            | 90                   | 6           | 136       | 282       | 23,5      | 89        | 23,5      | 178       | 3,0       |
|     | 6                | SPC335-06 TB                  | 3535            | 90                   | 6           | 161,5     | 282       | 36,5      | 89        | 36        | 178       | 35,0      |
|     | 8                | SPC335-08 TB                  | 4040            | 100                  | 6           | 212,5     | 282       | 55,5      | 102       | 55        | 200       | 58,0      |
|     | 10               | SPC335-10 TB                  | 4545            | 110                  | 4           | 263,5     | 282       | 74,5      | 115       | 74        | -         | -         |
|     | 12               | SPC335-12 TB                  | 5050            | 125                  | 4           | 314,5     | 282       | 93,5      | 127       | 94        | -         | -         |
| 355 | 3                | SPC355-03 TB                  | 3535            | 90                   | 5           | 85        | 305       | 2         | 89        | 2         | 178       | 22,9      |
|     | 4                | SPC355-04 TB                  | 3535            | 90                   | 6           | 110,5     | 305       | 10,5      | 89        | 11        | 178       | 28,3      |
|     | 5                | SPC355-05 TB                  | 3535            | 90                   | 6           | 136       | 305       | 23,5      | 89        | 23,5      | 178       | 32,5      |
|     | 6                | SPC355-06 TB                  | 3535            | 90                   | 6           | 161,5     | 305       | 36,5      | 89        | 36        | 178       | 36,0      |
|     | 8                | SPC355-08 TB                  | 4040            | 100                  | 6           | 212,5     | 305       | 55,5      | 102       | 55        | 200       | 67,5      |
|     | 10               | SPC355-10 TB                  | 4545            | 110                  | 4           | 263,5     | 305       | 74,5      | 115       | 74        | -         | -         |
|     | 12               | SPC355-12 TB                  | 5050            | 125                  | 4           | 314,5     | 305       | 93,5      | 127       | 94        | -         | -         |
| 375 | 3                | SPC375-03 TB                  | 3535            | 90                   | 5           | 85        | 322       | 2         | 89        | 2         | 178       | 23,8      |
|     | 4                | SPC375-04 TB                  | 3535            | 90                   | 6           | 110,5     | 322       | 10,5      | 89        | 11        | 178       | 30,0      |
|     | 5                | SPC375-05 TB                  | 3535            | 90                   | 6           | 136       | 322       | 23,5      | 89        | 23,5      | 178       | 33,0      |
|     | 6                | SPC375-06 TB                  | 4040            | 100                  | 6           | 161,5     | 322       | 29,5      | 102       | 30        | 216       | 45,5      |
|     | 8                | SPC375-08 TB                  | 4545            | 110                  | 6           | 212,5     | 322       | 48,5      | 115       | 49        | 225       | 68,0      |
|     | 10               | SPC375-10 TB                  | 4545            | 110                  | 4           | 263,5     | 322       | 74,5      | 115       | 74        | -         | -         |
|     | 12               | SPC375-12 TB                  | 5050            | 125                  | 4           | 314,5     | 322       | 93,5      | 127       | 94        | -         | -         |
| 400 | 3                | SPC400-03 TB                  | 3535            | 90                   | 7           | 85        | 350       | 2         | 89        | 2         | 178       | 24,1      |
|     | 4                | SPC400-04 TB                  | 3535            | 90                   | 6           | 110,5     | 350       | 10,5      | 89        | 11        | 178       | 28,0      |
|     | 5                | SPC400-05 TB                  | 3535            | 90                   | 5           | 136       | 350       | 23,5      | 89        | 23,5      | 178       | 34,0      |
|     | 6                | SPC400-06 TB                  | 4040            | 100                  | 6           | 161,5     | 350       | 29,5      | 102       | 30        | 216       | 48,0      |
|     | 8                | SPC400-08 TB                  | 4545            | 110                  | 6           | 212,5     | 350       | 48,5      | 115       | 49        | 240       | 65,0      |
|     | 10               | SPC400-10 TB                  | 5050            | 125                  | 6           | 263,5     | 350       | 68,5      | 127       | 68        | 265       | -         |
|     | 12               | SPC400-12 TB                  | 5050            | 125                  | 6           | 314,5     | 350       | 93,5      | 127       | 94        | 265       | -         |
| 425 | 3                | SPC425-03 TB                  | 3535            | 90                   | 7           | 85        | 372       | 2         | 89        | 2         | 178       | 26,0      |
|     | 4                | SPC425-04 TB                  | 3535            | 90                   | 6           | 110,5     | 372       | 10,5      | 89        | 11        | 178       | 31,0      |
|     | 5                | SPC425-05 TB                  | 3535            | 90                   | 6           | 136       | 372       | 17        | 102       | 17        | 216       | 45,0      |
|     | 6                | SPC425-06 TB                  | 4040            | 100                  | 6           | 161,5     | 372       | 23,5      | 115       | 23        | 242       | 58,0      |
|     | 8                | SPC425-08 TB                  | 4545            | 110                  | 6           | 212,5     | 372       | 48,5      | 115       | 49        | 242       | 74,0      |
|     | 10               | SPC425-10 TB                  | 5050            | 125                  | 6           | 263,5     | 372       | 68,5      | 127       | 68        | 265       | -         |
|     | 12               | SPC425-12 TB                  | 5050            | 125                  | 6           | 314,5     | 372       | 93,5      | 127       | 94        | 265       | -         |
| 450 | 3                | SPC450-03 TB                  | 3535            | 90                   | 7           | 85        | 400       | 2         | 89        | 2         | 178       | 28,6      |
|     | 4                | SPC450-04 TB                  | 3535            | 90                   | 8           | 110,5     | 400       | 10,5      | 89        | 11        | 178       | 33,5      |
|     | 5                | SPC450-05 TB                  | 4040            | 100                  | 8           | 136       | 400       | 17        | 102       | 17        | 216       | 45,0      |
|     | 6                | SPC450-06 TB                  | 4545            | 110                  | 6           | 161,5     | 400       | 23,5      | 115       | 23        | 242       | 61,1      |
|     | 8                | SPC450-08 TB                  | 5050            | 125                  | 6           | 212,5     | 400       | 42,5      | 127       | 43        | 265       | 78,7      |
|     | 10               | SPC450-10 TB                  | 5050            | 125                  | 6           | 263,5     | 400       | 68,5      | 127       | 68        | 265       | -         |
|     | 12               | SPC450-12 TB                  | 5050            | 125                  | 6           | 314,5     | 400       | 93,5      | 127       | 94        | 265       | -         |



**Typ SPC - pro řemeny SPC, XPC, C/22, CX/22 / For belts SPC, XPC, C/22, CX/22**

| Dm  | Dráž.<br>Grooves | Označení - Obj.č.<br>Part.No. | Pouzdro<br>Bush | Max.díra<br>Max.Bore | Typ<br>Fig. | B<br>[mm] | J<br>[mm] | K<br>[mm] | L<br>[mm] | M<br>[mm] | N<br>[mm] | m<br>[kg] |
|-----|------------------|-------------------------------|-----------------|----------------------|-------------|-----------|-----------|-----------|-----------|-----------|-----------|-----------|
| 475 | 3                | SPC475-03 TB                  | 3535            | 90                   | 7           | 85        | 422       | 2         | 89        | 2         | 178       | 40,0      |
|     | 4                | SPC475-04 TB                  | 3535            | 90                   | 8           | 110,5     | 422       | 11        | 89        | 10,5      | 178       | 47,0      |
|     | 5                | SPC475-05 TB                  | 4040            | 100                  | 8           | 136       | 422       | 17        | 102       | 17        | 216       | 47,2      |
|     | 6                | SPC475-06 TB                  | 4545            | 110                  | 6           | 161,5     | 422       | 23,5      | 115       | 23        | 242       | 62,8      |
|     | 8                | SPC475-08 TB                  | 5050            | 125                  | 6           | 212,5     | 422       | 42,5      | 127       | 43        | 265       | 81,5      |
|     | 10               | SPC475-10 TB                  | 5050            | 125                  | 6           | 263,5     | 422       | 68,3      | 127       | 68,2      | 265       | -         |
|     | 12               | SPC475-12 TB                  | 5050            | 125                  | 6           | 314,5     | 422       | 93,5      | 127       | 94        | 265       | -         |
| 500 | 3                | SPC500-03 TB                  | 3535            | 90                   | 7           | 85        | 450       | 2         | 89        | 2         | 178       | 30,9      |
|     | 4                | SPC500-04 TB                  | 3535            | 90                   | 8           | 110,5     | 450       | 11        | 89        | 10,5      | 178       | 39,0      |
|     | 5                | SPC500-05 TB                  | 4040            | 100                  | 8           | 136       | 450       | 17        | 102       | 17        | 216       | 48,7      |
|     | 6                | SPC500-06 TB                  | 4545            | 110                  | 8           | 161,5     | 450       | 23,5      | 115       | 23        | 242       | 60,2      |
|     | 8                | SPC500-08 TB                  | 5050            | 125                  | 6           | 212,5     | 450       | 42,5      | 127       | 43        | 265       | 87,4      |
|     | 10               | SPC500-10 TB                  | 5050            | 125                  | 6           | 263,5     | 450       | 68,3      | 127       | 68,2      | 265       | -         |
|     | 12               | SPC500-12 TB                  | 5050            | 125                  | 6           | 314,5     | 450       | 93,5      | 127       | 94        | 265       | -         |
| 530 | 3                | SPC530-03 TB                  | 3535            | 90                   | 7           | 85        | 480       | 2         | 89        | 2         | 178       | 35,0      |
|     | 4                | SPC530-04 TB                  | 4040            | 100                  | 8           | 110,5     | 480       | 4,5       | 102       | 4         | 216       | 40,0      |
|     | 5                | SPC530-05 TB                  | 4545            | 110                  | 8           | 136       | 480       | 11        | 115       | 11        | 242       | 60,0      |
|     | 6                | SPC530-06 TB                  | 5050            | 125                  | 8           | 161,5     | 480       | 17,5      | 127       | 17        | 265       | 73,0      |
|     | 8                | SPC530-08 TB                  | 5050            | 125                  | 6           | 212,5     | 480       | 42,5      | 127       | 43        | 265       | 94,0      |
|     | 10               | SPC530-10 TB                  | 5050            | 125                  | 6           | 263,5     | 480       | 68,3      | 127       | 68,2      | 265       | -         |
|     | 12               | SPC530-12 TB                  | 5050            | 125                  | 6           | 314,5     | 480       | 93,5      | 127       | 94        | 265       | -         |
| 560 | 3                | SPC560-03 TB                  | 3535            | 90                   | 7           | 85        | 510       | 2         | 89        | 2         | 178       | 36,0      |
|     | 4                | SPC560-04 TB                  | 4040            | 100                  | 8           | 110,5     | 510       | 4,5       | 102       | 4         | 216       | 50,0      |
|     | 5                | SPC560-05 TB                  | 4545            | 110                  | 8           | 136       | 510       | 11        | 115       | 10        | 242       | 63,0      |
|     | 6                | SPC560-06 TB                  | 5050            | 125                  | 8           | 161,5     | 510       | 17,5      | 127       | 17        | 265       | 77,0      |
|     | 8                | SPC560-08 TB                  | 5050            | 125                  | 8           | 212,5     | 510       | 42,5      | 127       | 43        | 265       | 94,0      |
|     | 10               | SPC560-10 TB                  | 5050            | 125                  | 6           | 263,5     | 510       | 68,5      | 127       | 68        | 265       | -         |
|     | 12               | SPC560-12 TB                  | 5050            | 125                  | 6           | 314,5     | 510       | 93,5      | 127       | 94        | 265       | -         |
| 630 | 3                | SPC630-03 TB                  | 4040            | 100                  | 7           | 85        | 580       | 8,5       | 102       | 8,5       | 216       | 48,5      |
|     | 4                | SPC630-04 TB                  | 4545            | 110                  | 7           | 110,5     | 580       | 2,5       | 115       | 2         | 242       | 61,0      |
|     | 5                | SPC630-05 TB                  | 5050            | 125                  | 8           | 136       | 580       | 4,5       | 127       | 4,5       | 267       | 77,0      |
|     | 6                | SPC630-06 TB                  | 5050            | 125                  | 8           | 161,5     | 580       | 17,5      | 127       | 17        | 267       | 86,0      |
|     | 8                | SPC630-08 TB                  | 5050            | 125                  | 8           | 212,5     | 580       | 42,5      | 127       | 43        | 267       | 105,5     |
|     | 10               | SPC630-10 TB                  | 5050            | 125                  | 6           | 263,5     | 580       | 68,5      | 127       | 68        | 267       | -         |
|     | 12               | SPC630-12 TB                  | 5050            | 125                  | 8           | 314,5     | 580       | 93,5      | 127       | 94        | 267       | -         |
| 710 | 3                | SPC710-03 TB                  | 4040            | 100                  | 7           | 85        | 667       | 8,5       | 102       | 8,5       | 216       | -         |
|     | 4                | SPC710-04 TB                  | 5050            | 125                  | 7           | 110,5     | 667       | 2,5       | 115       | 2         | 242       | -         |
|     | 5                | SPC710-05 TB                  | 5050            | 125                  | 8           | 136       | 667       | 4,5       | 127       | 4,5       | 267       | -         |
|     | 6                | SPC710-06 TB                  | 5050            | 125                  | 8           | 161,5     | 667       | 17,5      | 127       | 17        | 267       | -         |
|     | 8                | SPC710-08 TB                  | 5050            | 125                  | 8           | 212,5     | 667       | 42,5      | 127       | 43        | 267       | -         |
|     | 10               | SPC710-10 TB                  | 5050            | 125                  | 6           | 263,5     | 667       | 68,5      | 127       | 68        | 267       | -         |
|     | 12               | SPC710-12 TB                  | 5050            | 125                  | 8           | 314,5     | 667       | 93,5      | 127       | 94        | 267       | -         |
| 800 | 3                | SPC800-03 TB                  | 4545            | 110                  | 7           | 85        | 737       | 15        | 115       | 15        | 242       | -         |
|     | 4                | SPC800-04 TB                  | 5050            | 125                  | 7           | 110,5     | 737       | 8,5       | 127       | 8         | 267       | -         |
|     | 5                | SPC800-05 TB                  | 5050            | 125                  | 8           | 136       | 737       | 4,5       | 127       | 4,5       | 267       | -         |
|     | 6                | SPC800-06 TB                  | 5050            | 125                  | 8           | 161,5     | 737       | 17,5      | 127       | 17        | 267       | -         |
|     | 8                | SPC800-08 TB                  | 5050            | 125                  | 8           | 212,5     | 737       | 42,5      | 127       | 43        | 267       | -         |
|     | 10               | SPC800-10 TB                  | 5050            | 125                  | 8           | 263,5     | 737       | 68,5      | 127       | 68        | 267       | -         |
|     | 12               | SPC800-12 TB                  | 5050            | 125                  | 8           | 314,5     | 737       | 93,5      | 127       | 94        | 267       | -         |



### Typ SPC - pro řemeny SPC, XPC, C/22, CX/22 / For belts SPC, XPC, C/22, CX/22

| Dm   | Dráž.<br>Grooves | Označení - Obj.č.<br>Part.No. | Pouzdro<br>Bush | Max.díra<br>Max.Bore | Typ<br>Fig. | B<br>[mm] | J<br>[mm] | K<br>[mm] | L<br>[mm] | M<br>[mm] | N<br>[mm] | m<br>[kg] |
|------|------------------|-------------------------------|-----------------|----------------------|-------------|-----------|-----------|-----------|-----------|-----------|-----------|-----------|
| 900  | 3                | SPC900-03 TB                  | 4545            | 110                  | 7           | 85        | 847       | 15        | 115       | 15        | 242       | -         |
|      | 4                | SPC900-04 TB                  | 5050            | 125                  | 7           | 110,5     | 847       | 8,5       | 127       | 8         | 267       | -         |
|      | 5                | SPC900-05 TB                  | 5050            | 125                  | 8           | 136       | 847       | 4,5       | 127       | 4,5       | 267       | -         |
|      | 6                | SPC900-06 TB                  | 5050            | 125                  | 8           | 161,5     | 847       | 17,3      | 127       | 17,2      | 267       | -         |
|      | 8                | SPC900-08 TB                  | 5050            | 125                  | 8           | 212,5     | 847       | 42,8      | 127       | 42,7      | 267       | -         |
| 1000 | 3                | SPC1000-03 TB                 | 5050            | 125                  | 7           | 85        | 937       | 21        | 127       | 21        | 267       | -         |
|      | 4                | SPC1000-04 TB                 | 5050            | 125                  | 7           | 110       | 937       | 8         | 127       | 8         | 267       | -         |
|      | 5                | SPC1000-05 TB                 | 5050            | 125                  | 8           | 136       | 937       | 4,5       | 127       | 4,5       | 267       | -         |
|      | 6                | SPC1000-06 TB                 | 5050            | 125                  | 8           | 161       | 937       | 17,5      | 127       | 17,5      | 267       | -         |
|      | 8                | SPC1000-08 TB                 | 5050            | 125                  | 8           | 213       | 937       | 43        | 127       | 43        | 267       | -         |
|      | 10               | SPC1000-10 TB                 | 5050            | 125                  | 8           | 264       | 937       | 68,5      | 127       | 68,5      | 267       | -         |
| 1250 | 3                | SPC1250-03 TB                 | 5050            | 125                  | 7           | 85        | 1187      | 21        | 127       | 21        | 267       | -         |
|      | 4                | SPC1250-04 TB                 | 5050            | 125                  | 7           | 110,5     | 1187      | 8,5       | 127       | 8         | 267       | -         |
|      | 5                | SPC1250-05 TB                 | 5050            | 125                  | 8           | 136       | 1187      | 4,5       | 127       | 4,5       | 267       | -         |
|      | 6                | SPC1250-06 TB                 | 5050            | 125                  | 8           | 161,5     | 1187      | 17,5      | 127       | 17        | 267       | -         |
|      | 8                | SPC1250-08 TB                 | 5050            | 125                  | 8           | 212,5     | 1187      | 43,5      | 127       | 43        | 267       | -         |
|      | 10               | SPC1250-10 TB                 | 5050            | 125                  | 8           | 263,5     | 1187      | 68,5      | 127       | 68        | 267       | -         |
| 12   | SPC1250-12 TB    | 5050                          | 125             | 8                    | 314,5       | 1187      | 93,5      | 127       | 94        | 267       | -         |           |

Jiné rozměry klínových řemenic nabízíme na základě poptávky.

Other dimensions V-Belt pulleys can be manufactured on request.