

# KÖBO

The Chain People

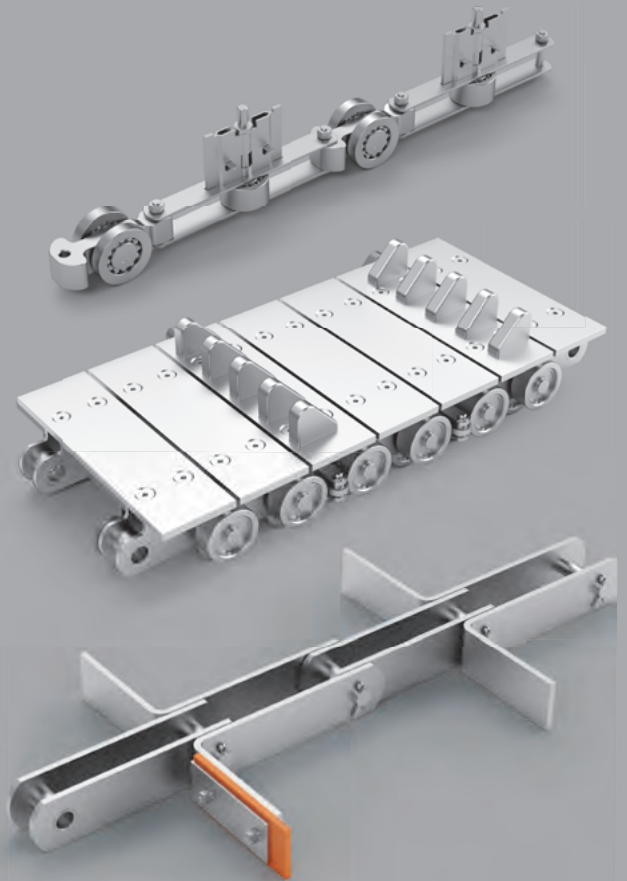
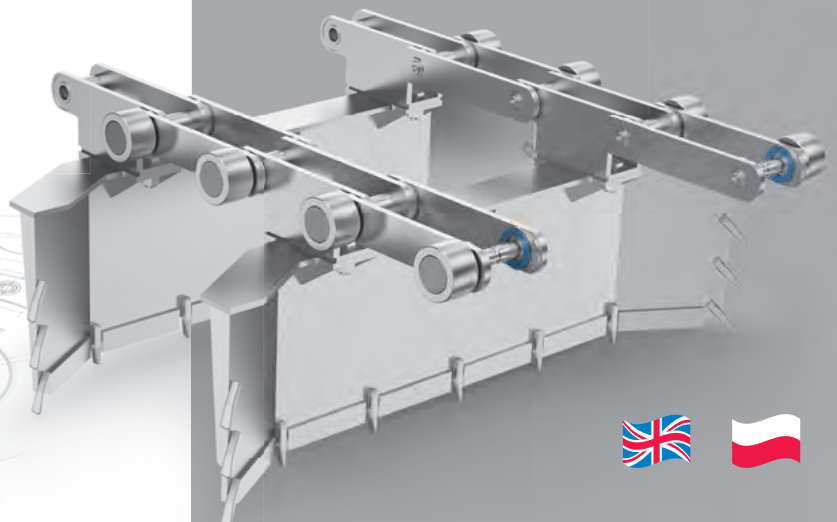
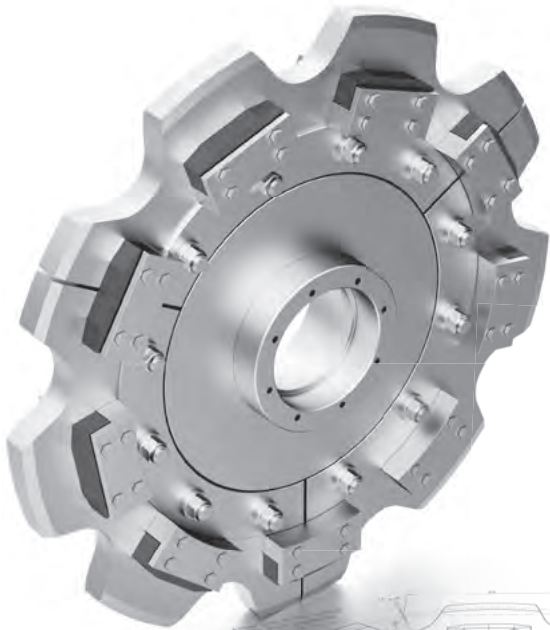
Autorizovaný distributor pro ČR



**TYMA CZ, s.r.o.**

Na Pískách 731/12  
CZ - 400 04 Trmice  
Phone: +420 475 655 010  
Email: [info@tyma.cz](mailto:info@tyma.cz)  
[www.tyma.cz](http://www.tyma.cz)

Your Partner in **CHAIN TECHNOLOGY**



# FOR OVER 125 YEARS

## INTERNATIONAL KNOW-HOW FOR ALL INDUSTRIES

Od ponad 125 lat - Międzynarodowy know-how dla wszystkich branż

Již více než 125 let - Mezinárodní zkušenosti ve všech průmyslových odvětvích



32.000 qm Productionssquare in Germany & Poland



Best German Engineers



Custom-made Chains & Sprockets

### SPECIAL CHAINS AND SPROCKETS

KÖBO develops and produces special conveyor and transport chains in all types and dimensions. Through cooperation with technical universities, our engineers are constantly working on new solutions for conveyor and drive chains.

Our DIN 9001 certified quality management system guaranteed a constant high quality of our products.

KÖBO chains stand for a long service life, the use of the best possible materials, low coefficients of friction - and achieve maximum productivity. Our conveying and transport solutions are precisely matched to your requirements and constantly optimised - for an economic and sustainable result.

### ŁAŃCUCHY SPECJALNE I KOŁA ŁAŃCUCHOWE

Firma Köbo opracowuje i produkuje specjalne łańcuchy przenośnikowe i transportowe we wszystkich rodzajach i wymiarach. Dzięki współpracy z uczelniami technicznymi nasi inżynierowie opracowują nieustannie nowe rozwiązania w zakresie łańcuchów do przenośników i łańcuchów napędowych.

Stosowany przez nas system zarządzania jakością certyfikowany zgodnie z normą DIN 9001 gwarantuje utrzymanie niezmiennej, wysokiej jakości naszych produktów.

Łańcuchy marki KÖBO to produkty charakteryzujące się dużą trwałością, zastosowaniem najlepszych możliwych materiałów, niskimi współczynnikami tarcia, oferujące maksymalną wydajność.

Nasze rozwiązania w zakresie przenośników i transportu dostosowujemy ściśle do potrzeb naszych klientów i poddajemy stałej optymalizacji dla osiągnięcia trwałych i ekonomicznych rezultatów.

### SPECIÁLNÍ ŘETĚZY A ŘETĚZOVÁ KOLA

Firma KÖBO vyvíjí a vyrábí speciální podávací a dopravníkové řetězy všech typů a rozměrů. Naši inženýři připravují díky spolupráci s technickými vysokými školami neustále nová řešení řetězů pro systémy dopravníků a pohonů.

Náš systém řízení kvality certifikovaný podle DIN 9001 zaručuje stálou vysokou kvalitu našich výrobků.

Řetězy KÖBO zaručují dlouhou životnost, použití optimálně vhodných materiálů, minimální tření - a umožňují maximální produktivitu.

Naše řešení podávacích a dopravníkových systémů jsou přitom přesně přizpůsobeny a optimalizovány podle Vašich požadavků pro zajištění ekonomických a trvalých výsledků.

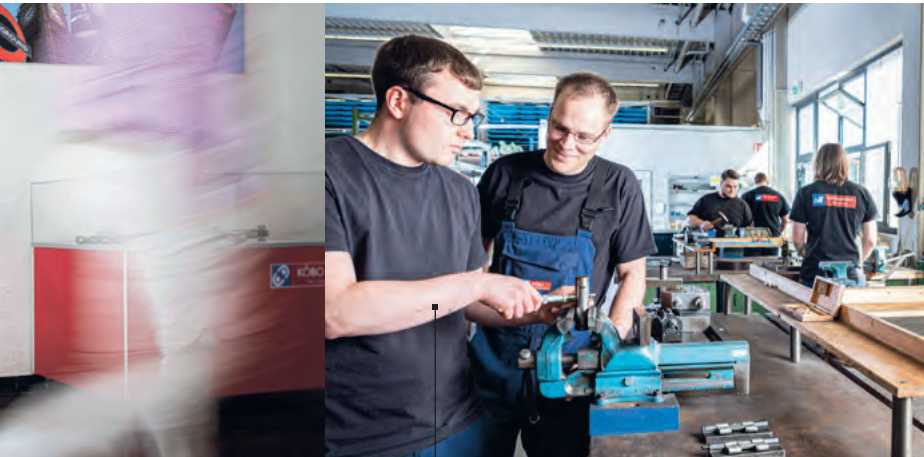


TRADITION  
WITH A FUTURE  
[WWW.KOEBO.COM/HISTORIE](http://WWW.KOEBO.COM/HISTORIE)



ADVANTAGE  
SUPPLY CHAIN  
[WE PRODUCE IN EUROPE](#)





Training company in Germany



Latest technologies

MAIN INDUSTRIES / GŁÓWNE GAŁĘZIE PRZEMYSŁU / HLAVNÍ PRŮMYSLOVÁ ODVĚTVÍ



**1. Bulk handling industry**  
Przemysł materiałów sypkich  
Manipulace se sypkými materiály



**6. Paper industry**  
Przemysł papierniczy  
Papírenský průmysl



**2. Steel industry**  
Przemysł stalowy  
Ocelářský průmysl



**7. Escalator industry**  
Przemysł schodów ruchomych  
Výroba eskalátorů



**3. Wood industry**  
Przemysł drzewny  
Dřevozpracující průmysl



**8. Recycling industry**  
Przemysł recyklingowy  
Recyklační průmysl



**4. Food industry**  
Przemysł spożywczy  
Potravinařský průmysl



**9. Amusement Park industry**  
Branża parków rozrywki  
Volnočasový průmysl



**5. Automotive industry**  
Przemysł motoryzacyjny  
Automobilový průmysl

**AND SPROCKETS FOR ALL SPECIAL SEGMENTS AND SYSTEMS**  
jak również koła łańcuchowe do wszelkich specjalnych segmentów i urządzeń  
a řetězová kola pro veškeré speciální stroje a použití

# BULK HANDLING INDUSTRY

## PROMOTING SUCCESS TOGETHER

Przemysł materiałów sypkich –  
Współpraca dla wspólnego sukcesu  
Manipulacje se sypkými materiály -  
Vzájemně se podporujeme v úspěchu



### HARDNESS TESTS REQUIRE- MENTS GROWTH

We are familiar with the special requirements of the bulk material industry. We have been working with international plant manufacturers for years and know exactly what is important:

from coarse or fine-grained bulk materials to the transport of goods with corrosive or abrasive properties, you can trust KÖBO's solutions.

We develop and implement optimally adapted chains e.g. for the: **Cement production** (clinker dust, gypsum, marl, clay), **mining** (coal, ore, crushed stone, limestone, slate), **energy industry** (coal, biomass, recycling material, slag, quartzite) **paper industry** (wood, wood chips), **fertilizer industry, plastics industry** and many more.

### GOTOWI NA NAJCIĘŻSZE WYZWANIA

Znamy szczególnie wymagania branży materiałów sypkich. Od lat współpracujemy z producentami maszyn działającymi na arenie międzynarodowej i znamy dokładnie ich potrzeby.

Od materiałów sypkich o dużym lub drobnym ziarnie aż po transport materiałów o właściwościach korozyjnych lub abrazyjnych - rozwiązania marki KÖBO dla każdego z nich spełniają Państwa oczekiwania.

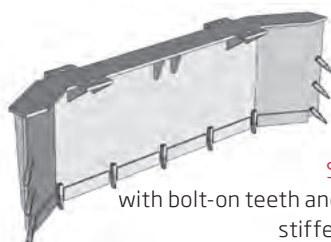
Projektujemy i wykonujemy optymalnie dopasowane łańcuchy, np. do: **produkcji cementu** (pył klinkierowy, gips, margiel, glina), **dla górnictwa** (węgiel, ruda, żwir, wapień, łupek), **przemysłu energetycznego** (węgiel, biomasa, surowce wtórne, żużel, kwarcyt), **przemysłu papierniczego** (drewno, zrębki drzewne), **przemysłu nawozowego, przemysłu tworzyw sztucznych** i wielu innych.

### ZDOLÁME I TY NEJNÁROČNĚJŠÍ VÝZVY

Speciální požadavky při manipulaci se sypkými materiály jsou nám známy. Již mnoho let spolupracujeme s mezinárodně aktivními výrobci strojů a zařízení a přesně víme, co je důležité.

Při manipulaci s hrubozrnnými či jemnozrnnými materiály až po manipulaci s materiály s korozivními nebo abrazyvními vlastnostmi se můžete spolehnout na řešení od firmy KÖBO.

Vyvíjíme a realizujeme optimálně upravené řetězy, vhodné např. pro: **výrobu cementu** (slínkový prach, sádry, slín, hlínu), **těžební průmysl** (uhlí, rudy, štěrk, vápenec, břidlice), **energetiku** (uhlí, biomasu, recykláty, strusku, křemenec), **papírenský průmysl** (dřevo, štěpky), **výrobu hnojiv, plastikářský průmysl** a mnoho jiných.



**SCRAPER**  
with bolt-on teeth and welded stiffening ribs



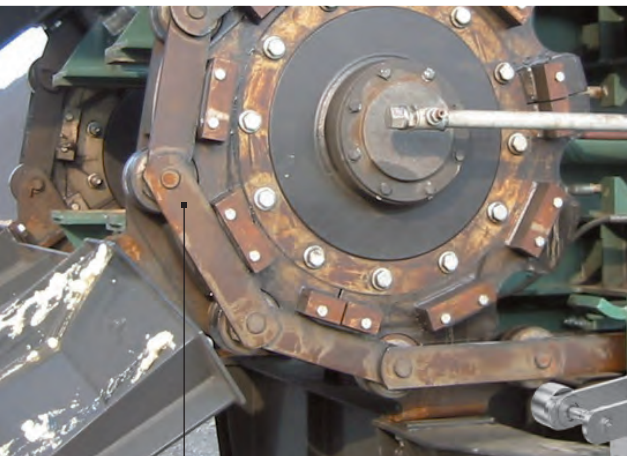
**RECLAIMER CHAIN**  
with outside mounted roller and protection roller inside



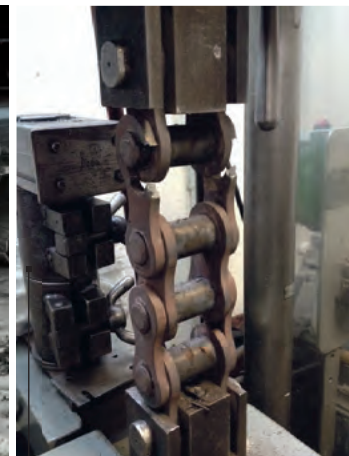
**SEALED ROLLER**  
with bearings in maintenance free execution



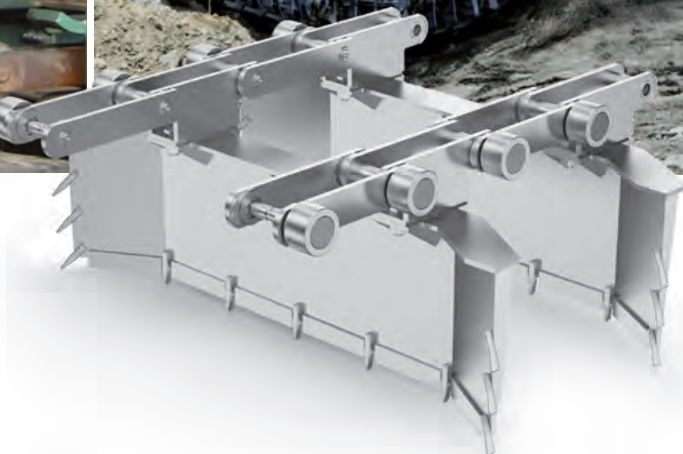
"CHAINS, BUCKETS, ROLLERS AND SPROCKETS - ALL FROM ONE SOURCE - KÖBO. WE OFFER THE SAME COMPLETE SERVICE AS THE PLANT MANUFACTURER."



Sprocket in special design with screwed-on, split sprockets and hardened tooth spaces



Tear testing



## AIMING HIGH - AND HIGHLY INDIVIDUAL

Our high-performance bucket elevator chains are custom-made and designed according to the respective working environment. The interaction between chain and bucket is essential for the life of the system.

Special designs and custom-made products are developed between the customer and KÖBO's engineering team.

## WYDAJNA I OPTYMALNA PRODUKCJA

Oferowane przez nas łańcuchy wysokiej wydajności przeznaczone do przenośników kubekowych są wykonywane na zamówienie i zaprojektowane odpowiednio do danego środowiska pracy. Współdziałanie łańcucha z czerpakiem ma zasadnicze znaczenie dla żywotności systemu.

Czerpak wchodzi w zakres naszej dostawy i może być wykonany na zamówienie zgodnie z Państwa życzeniem.

## PRO VÝROBU, KTERÁ ROSTE

Naše řetězy korečkových dopravníků se vyrábí specificky podle potřeb zákazníka a dimenzují se podle příslušného provozního prostředí. Pro životnost systémů je klíčové sladění řetězu s korečkem.

Korečky u nás tvoří součást dodávky a mohou být vyrobeny speciálně podle požadavků zákazníka

**Bucket elevator chains** / *Łańcuchy do przenośników kubekowych / Řetězy korečkových dopravníků*

**Central bucket elevator chains** / *Łańcuchy do centralnych przenośników kubekowych / Řetězy elevátorů*

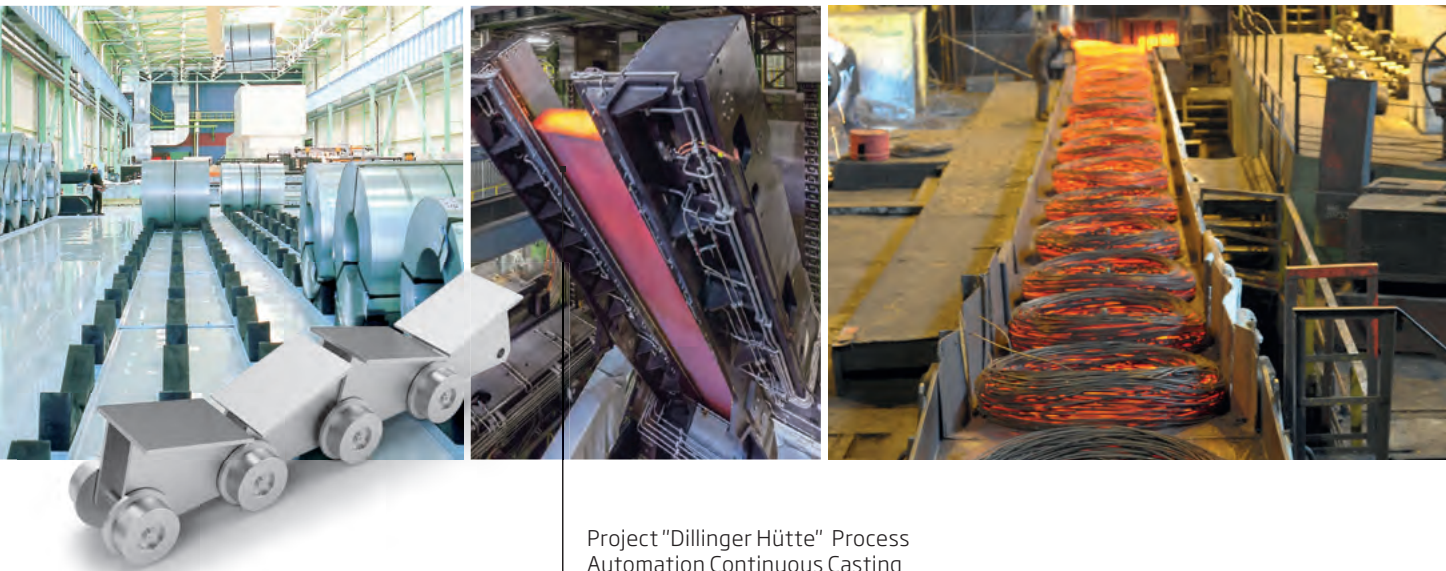
**Plate chains** / *Łańcuchy płytkowe / Lamelové řetězy*

**Reclaimer chains** / *Łańcuchy zgarniakowe / Hřeblové řetězy*

**Apron conveyor chains** / *Łańcuchy zgrzeblowy / Řetězy článkových dopravníků*

**Rollers and guide rollers** / *Rolki jezdne i prowadzące / Pojezdové a vodící kladky*





Project "Dillinger Hütte" Process  
Automation Continuous Casting

## SPECIAL CHAINS FOR THE STEEL, SMELTERS & ALUMINIUM INDUSTRY

Our coil transport chains can move coils weighing several tonnes at temperatures of up to 1,000 degrees.

The durability of conveyor chains in hot material transport, the reduction of abrasion wear on scraper chains or the enormous precision required for roller chains in strip storage applications are only a small part of the solutions developed by KÖBO.

## SPECJALNE ŁAŃCUCHY DLA PRZEMYSŁU STALOWEGO, HUTNICZEGO I ALUMINIUM

Nasze łańcuchy do transportu zwojów są w stanie przenosić zwoje ważące kilka ton w temperaturach do 1000 stopni.

Trwałość łańcuchów przemieszczających w transporcie gorących materiałów, zmniejszenie zużycia ściernego łańcuchów zgarbników lub ogromna precyzja wymagana przy łańcuchach rolkowych wykorzystywanych do przechowywania taśm to tylko niewielka część rozwiązań opracowanych przez KÖBO.

## SPECIÁLNÍ ŘETĚZY PRO OCELÁŘSKÝ, HUTNICKÝ A HLINÍKÁŘSKÝ PRŮMYSL

Naše řetězy na přepravu svitků umožňují manipulovat se svitky o hmotnosti několika tun při teplotách až do 1 000 °C.

Životnost dopravníkových řetězů při přepravě žhavých materiálů, minimalizace opotřebení hřeblových řetězů abrazí nebo enormní přesnost, která je požadována u válečkových řetězů pásových dopravníků, tvoří pouze malou část řešení nabízených firmou KÖBO.

**Coil transport / Transport zwojów / Přeprava svitků**

**Sinter plants / Huty / Slinovací zařízení**

**Cooling bed chains / łańcuchy łoża chłodzącego / Chladicí lože**

**Winder Tower / Wieże wyciągowe / Navíjecí věže**

**Block turning chains / łańcuchy do obracania bloków / Řetězy manipulátoru s ingoty**

**Draw tape chains / łańcuchy ciągnące / Podávací řetězy**

**and more / i więcej / a další**



**KÖBO**

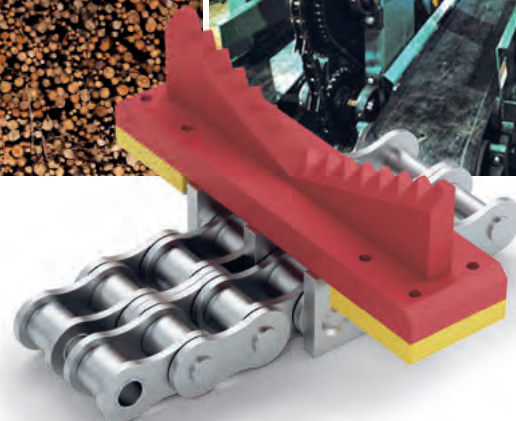
The Chain People

**3**

## WOOD INDUSTRY

**MOVE THE BOARDS OF THE WORLD**

Przemysł drzewny -  
Transport drewna na całym świecie  
Dřezozpracující průmysl -  
Hýbeme se dřevem na celém světě



### SPECIAL CHAINS FOR ALL CONVEYING PROCESSES IN THE WOODWORKING INDUSTRIES

KÖBO develops and produces chains for diverse applications in wood-processing industries. International factory operators and plant manufacturers are our customers and we help them realize high-class innovative and efficient solutions.

We manufacture chains for the heaviest loads, especially for the problems frequently encountered in the wood industry such as humidity, uneven chain load, dust and dirt.

### SPECJALNE ŁAŃCUCHY DO WSZYSTKICH PROCESÓW PRZENOSZENIA W PRZEMYSŁE DRZEWNYM

KÖBO opracowuje i produkuje łańcuchy do różnych zastosowań w przemyśle drzewnym. Naszymi klientami są międzynarodowi operatorzy zakładów i producenci instalacji, którym pomagamy realizować wysokiej klasy innowacyjne i wydajne rozwiązania.

Produkujemy łańcuchy przeznaczone do najcięższych ładunków, w szczególności rozwiązujące często spotykane w przemyśle drzewnym problemy, takie jak wilgoć, nierównomierne obciążenie łańcucha, zapylenie i zanieczyszczenie.

### SPECIÁLNÍ ŘETĚZY PRO VŠECHNY PROCESY MANIPULACE V DŘEVOZPRACUJÍCÍM PRŮMYSLU

Firma KÖBO vyvíjí a vyrábí řetězy pro různé aplikace v dřezozpracujícím průmyslu. K našim zákazníkům patří mezinárodní provozovatelé a výrobci zařízení, s nimiž v partnerské spolupráci realizujeme inovativní a výkonná řešení.

Vyrábíme řetězy pro největší zatížení odolné vůči problémům, které se často vyskytují v dřezozpracujícím průmyslu, jako je vlhkost, nerovnoměrné zatížení řetězu, prach a nečistoty.

**Transport of boards / Transport desek / Přeprava prken**

**Transport of round wood / Transport drewna okrągłego / Přeprava kulatiny**

**Sorting strands / Sortowanie paneli / Třídíčky**

**Sawing lines / Sortowanie paneli / Katry**

**Wood chip handling / Obsługa zrębków drzewnych / Zpracování pilin**

**and more / i więcej / a další**

# FOOD INDUSTRY

## CLEAN SOLUTIONS WHEN IT COUNTS

Przemysł spożywczy -  
Czyste rozwiązania, tam gdzie ma to znaczenie  
Potravinářský průmysl -  
Čistá řešení, pokud jsou důležitá



### A COOPERATION, THAT HOLDS

From the very beginning, the success of KÖBO chain technology has been in the baking industry, in the further processing of meat, vegetables and cereals or in the filling of beverages. Then as now, we convince with innovative concepts that are the benchmark for trend-setting industry solutions. Since the processing of food and pet food or the washing of bottles require a much broader product understanding than ever, our customers take advantage of our know-how.

KÖBO offers perfect solutions - e.g. with special low-maintenance acid- and rust-proof chains for almost all areas of the food industry:

### TRWAŁA WSPÓŁPRACA

Od samego początku technologia łańcuchów KÖBO odnosiła sukces w przemyśle piekarniczym, w dalszej obróbce mięs, warzyw i zbóż lub przy napełnianiu napojów. Jak wtedy, tak i teraz przekonujemy do siebie innowacyjnymi koncepcjami stanowiącymi kryteria porównawcze dla rozwiązań przemysłowych wyznaczających trendy.

Z uwagi na fakt, iż przetwórstwo żywności i karmy dla zwierząt lub czyszczenie butelek wymagają szerszego zrozumienia produktu niż kiedykolwiek wcześniej, nasi klienci korzystają z oferowanego przez nas know-how. he food industry:

### SPOLUPRÁČE, KTERÁ JE TRVALÁ

Úspěchy řetězových technologií firmy KÖBO vycházejí od samého počátku z pekárenského průmyslu, zpracování masa, zeleniny a obilí nebo plnění nápojů. Tenkrát stejně jako dnes máme přesvědčivé koncepce, které kladou měřítko pro směr udávající oborová řešení. Protože zpracování potravin, krmiv nebo čištění lahví dnes mnohem více než kdy dříve vyžaduje nesmírnou znalost výrobků, přinášíme naše zkušenosti několikanásobný prospěch našim zákazníkům.

Firma KÖBO nabízí dokonalá řešení - např. se speciálními řetězy odolnými vůči kyselinám a korozi v provedení s minimální údržbou pro téměř všechny oblasti potravinářského průmyslu:

**Bottle washing plants** / *Systemy czyszczenia butelek / Zařízení na čištění lahví*

**Canning industry** / *Przemysł konserwowy / Konzervářský průmysl*

**Meat processing** / *Przetwórstwo mięsa / Zpracování masa*

**Grain industry** / *Przemysł zbożowy / Zpracování obilí*

**Bakery industry** / *Przemysł piekarniczy / Pekárny*

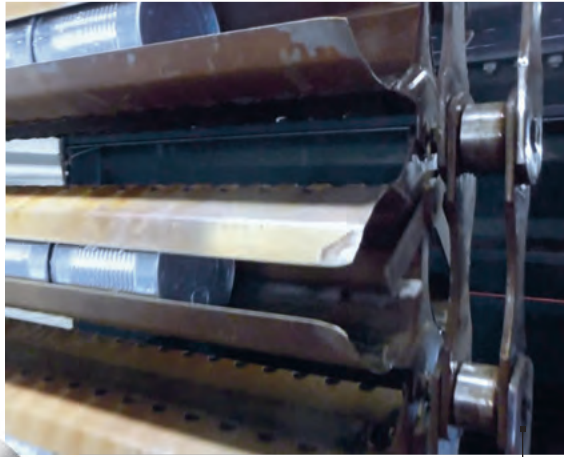
**Fruit & vegetable processing** / *Przetwórstwo owoców i warzyw / Zpracování ovoce a zeleniny*

**and more** / *i więcej / a další*



The new roller unit with the patented safety system. **German Patent** application No.102020 134 106.7

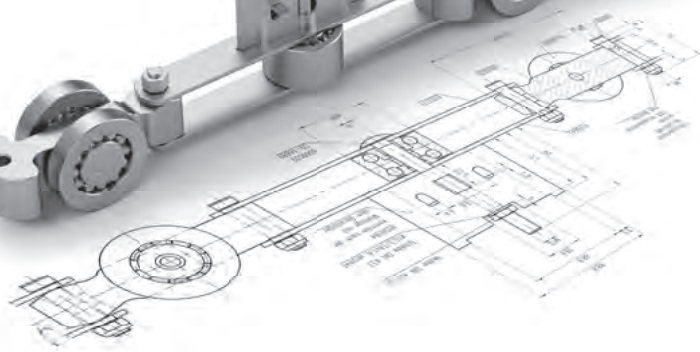
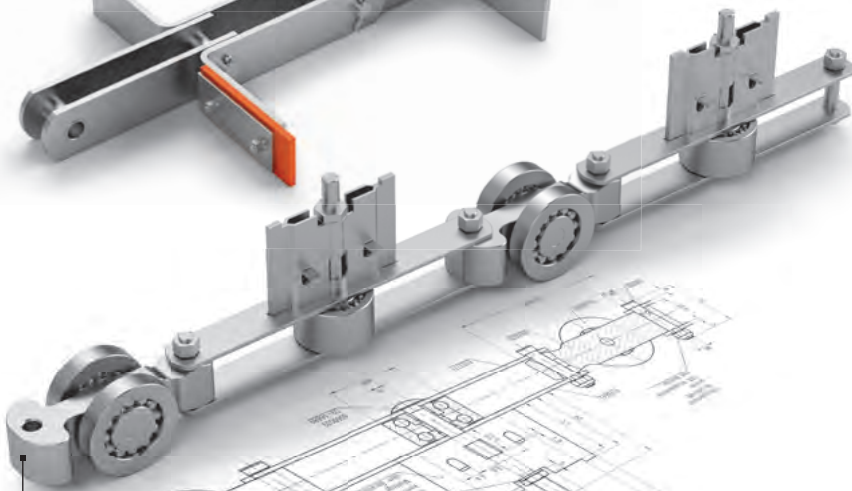
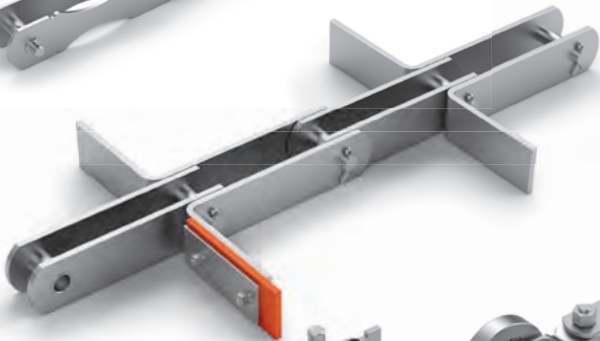




Stainless steel special chain for the sterilisation of vegetables, ready meals and pet food



Cardan chains, universal joint chains and plug-in chains for overhead conveyors in the slaughterhouse industry.



For making **Mc Donalds** buns we have a joint project with Lieken Urkorn for a proofer chain.

"Due to our many years of experience in the food industry, we know exactly what the different requirements are. We use high temperatures, rust and acids resistant materials and always meet the strictest hygiene regulations".

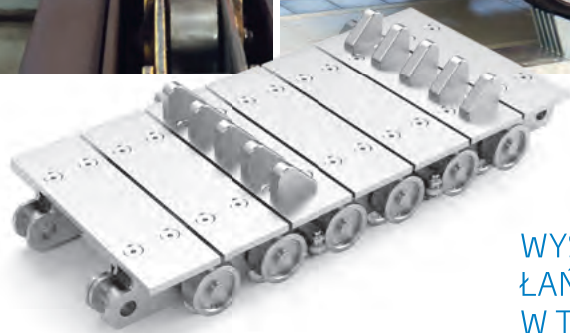
*„Lata doświadczenia w przemyśle spożywczym pozwoliły nam poznać dokładnie różne wymagania. Stosujemy materiały odporne na działanie wysokich temperatur, rdzy i kwasów i przestrzegamy zawsze najbardziej rygorystycznych przepisów higienicznych”.*

*„Díky našim dlouholetým zkušenostem z potravinářského průmyslu přesně známe nejrůznější požadavky. Používáme korozi-vzdorné materiály, které jsou odolné vůči vysokým teplotám a kyselinám. Naše výrobky vždy splňují nej přísnější hygienické předpisy.”*

# AUTOMOTIVE INDUSTRY

## PROFESSIONAL CHAIN SOLUTION WITH DRIVE

Przemysł motoryzacyjny -  
Profesjonalne łańcuchy z napędem  
Automobilový průmysl -  
Profesionální řešení řetězů s pohonem



Project "Porsche Boxter",  
Produktion, Stuttgart

### WYSOKIEJ WYDAJNOŚCI ŁAŃCUCHY PRZENOŚNIKÓW, W TYM PŁYTKOWYCH DLA PRODUCENTÓW I DOSTAWCÓW POJAZDÓW

Nasze kompleksowe doradztwo i indywidualnie dostosowywane rozwiązania spotykając się z wielkim uznaniem na całym świecie. Pozwala to naszym specjalistom KÖBO opracowywanie i produkowanie łańcuchów przenośnikowych, precyzyjnie dostosowanych do różnych wymagań przemysłu motoryzacyjnego. Nawet w zmiennych warunkach środowiskowych, np. w trakcie prób w deszczu, rozwiązania KÖBO działają bez zarzutu i pozostają niezwykle trwałe.

■ Łańcuchy KÖBO wymagają niewielkiej obsługi, a w niektórych zastosowaniach mogą być wykonane w wersji bezobsługowej, np. w obszarach przenoszenia wzdłużnego, krzyżowego i w przenośnikach płytkowych.

### VÝKONNÉ DOPRAVNÍKOVÉ A LAMELOVÉ ŘETĚZY PRO VÝROBCE A SUBDODAVATELE V AUTOMOBILOVÉM PRŮMYSLU

Nasze komplexní poradenství a individuální inženýring se prosadily na celém světě. Specialisté firmy KÖBO vyvíjejí a vyrábějí řetězová řešení, která jsou přesně navržena na různé požadavky automobilového průmyslu. Také při proměnlivých vlivech prostředí, jako např. pro zkoušku zatížení deštěm, zůstávají řešení KÖBO trvale odolná a mají extrémně dlouhou životnost.

■ Řetězy KÖBO vyžadují minimální údržbu a pro některé aplikace mohou být realizovány dokonce jako zcela bezúdržbové, např. na úsecích podélných a příčných dopravníků a lamelových řetězů.

### HIGH PERFORMANCE CONVEYOR AND APRON CONVEYOR CHAINS FOR CAR MANUFACTURERS & SUPPLIERS

Our comprehensive advice and customized solutions impress the world over. This is what allows our KÖBO experts to develop and manufacture conveyor chains that are precisely tailored to the various requirements of the automotive industry. Even under varying environmental conditions, e.g. during rain tests, KÖBO solutions perform flawlessly and remain extremely durable.

■ KÖBO chains are low-maintenance - and can even be implemented maintenance-free for some applications, e.g. in the areas of longitudinal conveying, cross conveying, apron conveyors.

**Transfer chains** / łańcuchy przenoszące / Dopravníkové řetězy

**Dryer chains** / łańcuchy suszarek / Řetězy v sušících zařízeních

**Chains for painting applications** / łańcuchy do zastosowań malarskich /  
Řetězy pro vybavení lakoven

**Chains for car wash systems** / łańcuchy do systemów myjni samochodowych /  
Řetězy mycích linek

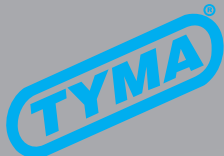
**and more** / i więcej / a další

# KÖBO HEADQUARTER

KÖBO GmbH & Co. KG  
Hatzfelder Str. 115  
D-42281 Wuppertal  
Phone: +49 202 7093-0  
E-Mail: info@koebo.com

[www.koebo.com](http://www.koebo.com)

**Autorizovaný distributor pro ČR**



**TYMA CZ, s.r.o.**

Na Pískách 731/12  
CZ - 400 04 Trmice  
Phone: +420 475 655 010  
Email: info@tyma.cz

[www.tyma.cz](http://www.tyma.cz)

## EUROPE BRANCH POLAND

Köhler & Bovenkamp Polska  
Polska Sp. z o.o., 8  
8-400 Znin ul. Przemysłowa 2  
woj. kujawsko-pomorskie  
Phone: +48 52 30 31 36 1  
E-Mail: marketing@koebo.pl

## EUROPE BRANCH ENGLAND

KÖBO (UK) Ltd. Ketten House  
Leestone Road, Sharston Industrial Area  
GB-Manchester, M22 4RB  
Phone: +44 (0)161 491 9840  
E-Mail: info@kobo.co.uk

## EUROPE BRANCH FRANCE

KÖBO DONGHUA France  
6 rue du Chant des Oiseaux  
F-78360 Montesson  
Phone: +33 1 30 15 24 50  
E-Mail: kobo.france@orange.fr



USA

KOBO USA LLC  
370 Great SW Pkwy SW  
Suite H, Atlanta, GA 30336  
Phone: +1 630 464 8447  
E-Mail: info@kobousa.com  
[www.kobousa.com](http://www.kobousa.com)

SOUTH  
AFRICA

Naigel Pera  
GM - Business Development  
Greenstone Hill, Johannesburg  
Phone: +27 (0)836 501 639  
E-Mail: n.pera@koebo.com  
[www.koebo.co.za](http://www.koebo.co.za)

ASIA

The Chain House  
162/2 Phattanakarn  
Rd. 78 Prawet Parwet  
10250 Bangkok, Thailand  
Phone: +66 2321 6913 5



YOUR PARTNER FOR CHAIN TECHNOLOGY.  
→ DISCOVER MORE INSIGHTS.

