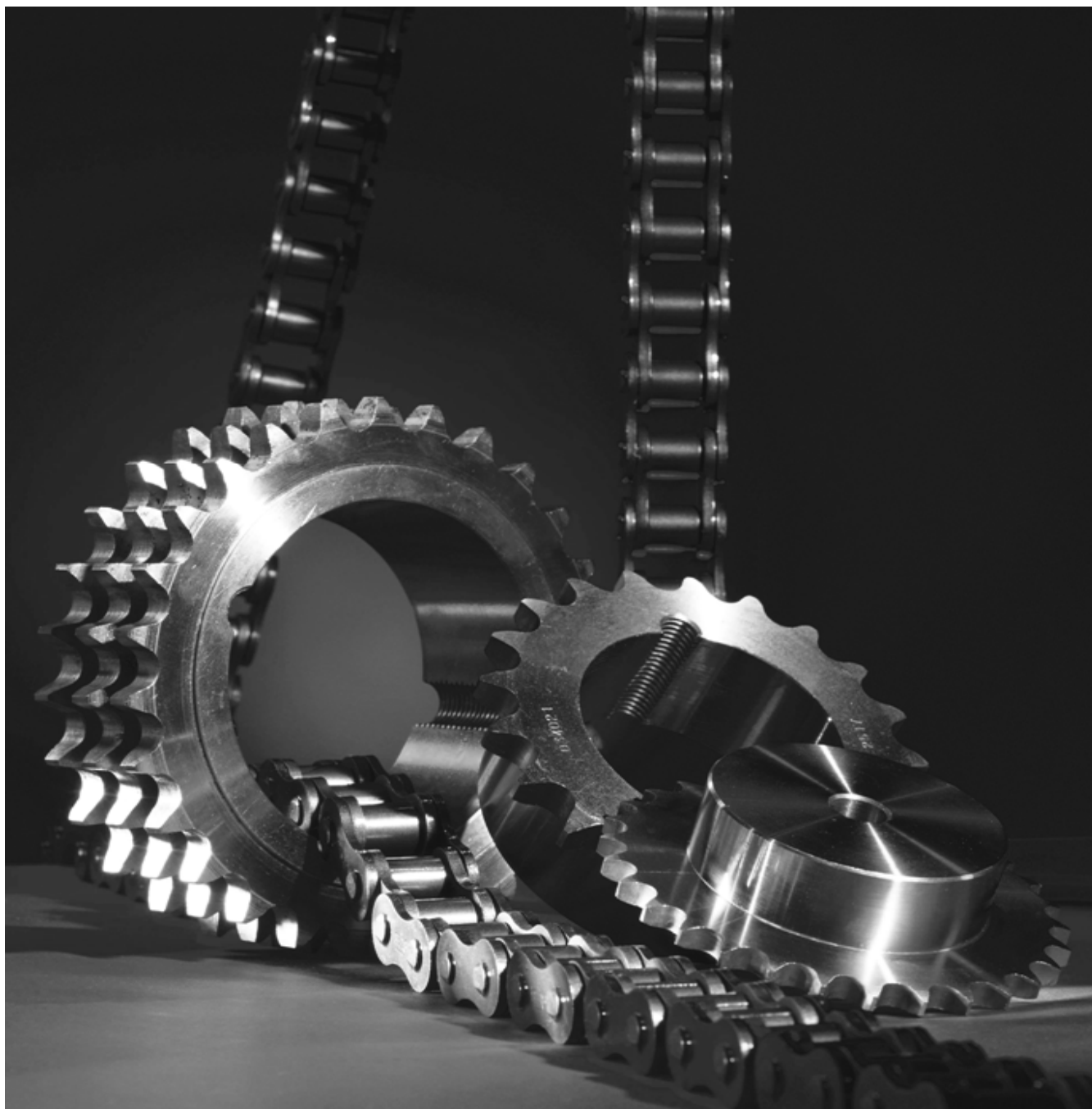


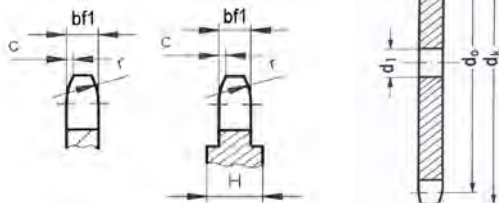
TYMA CZ, s.r.o.

řemeny, převody a lineární technika

Řetězová kola a příslušenství Sprockets and Plate Wheels







Řetěz/Chain 03-1 (5x2,5 mm)

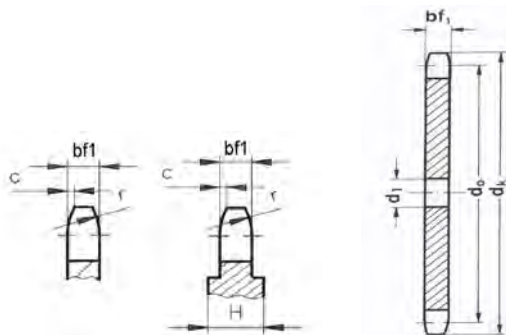
Rožteč/Pitch	5 mm
Vnitřní šířka/Internal width	2,5 mm
Průměr válečku/Roller d	3,2 mm
Radius/Tooth radius r	5 mm
Radius/Chamfer C	0,6 mm

Typ - pro řetězy 03-1 (5x2,5mm) / for chains 03-1 (5x2,5mm) DIN 8187 - ISO/R 606

Z Zubů Teeth	d ₀ [mm]	d _k [mm]	Jednořadá - Single				Z Zubů Teeth	d ₀ [mm]	d _k [mm]	Jednořadá - Single			
			Označ.- Obj.č. Part.No.	bf ₁ [mm]	d ₁ [mm]	H [mm]				Označ.- Obj.č. Part.No.	bf ₁ [mm]	d ₁ [mm]	H [mm]
8	15,20	13,06	03-1-08-P	2,3	4	-	48	78,60	76,45	03-1-48-P	2,3	8	-
9	16,80	14,62	03-1-09-P	2,3	4	-	49	80,20	78,03	03-1-49-P	2,3	8	-
10	18,30	16,18	03-1-10-P	2,3	4	-	50	81,80	79,63	03-1-50-P	2,3	8	-
11	19,90	17,75	03-1-11-P	2,3	5	-	51	83,40	81,22	03-1-51-P	2,3	10	4
12	21,50	19,32	03-1-12-P	2,3	5	-	52	85,00	82,81	03-1-52-P	2,3	10	4
13	23,00	20,89	03-1-13-P	2,3	5	-	53	86,60	84,40	03-1-53-P	2,3	10	4
14	24,60	22,47	03-1-14-P	2,3	5	-	54	88,10	85,97	03-1-54-P	2,3	10	4
15	26,20	24,04	03-1-15-P	2,3	5	-	55	89,70	87,58	03-1-55-P	2,3	10	4
16	27,80	25,63	03-1-16-P	2,3	6	-	56	91,30	89,17	03-1-56-P	2,3	10	4
17	29,40	27,20	03-1-17-P	2,3	6	-	57	92,90	90,76	03-1-57-P	2,3	10	4
18	30,90	28,79	03-1-18-P	2,3	6	-	58	94,50	92,35	03-1-58-P	2,3	10	4
19	32,50	30,38	03-1-19-P	2,3	6	-	59	96,10	93,94	03-1-59-P	2,3	10	4
20	34,10	31,96	03-1-20-P	2,3	6	-	60	97,70	95,53	03-1-60-P	2,3	10	4
21	35,70	33,54	03-1-21-P	2,3	8	-	62	100,90	98,72	03-1-62-P	2,3	12	4
22	37,30	35,13	03-1-22-P	2,3	8	-	64	104,10	101,90	03-1-64-P	2,3	12	4
23	38,90	36,72	03-1-23-P	2,3	8	-	65	105,60	103,49	03-1-65-P	2,3	12	4
24	40,50	38,30	03-1-24-P	2,3	8	-	66	107,20	105,08	03-1-66-P	2,3	12	4
25	42,00	39,89	03-1-25-P	2,3	8	-	68	110,40	108,26	03-1-68-P	2,3	12	4
26	43,60	41,48	03-1-26-P	2,3	8	-	70	113,60	111,44	03-1-70-P	2,3	12	4
27	45,20	43,07	03-1-27-P	2,3	8	-	72	116,80	114,63	03-1-72-P	2,3	12	4
28	46,80	44,65	03-1-28-P	2,3	8	-	75	121,60	119,40	03-1-75-P	2,3	12	4
29	48,40	46,25	03-1-29-P	2,3	8	-	76	123,10	120,99	03-1-76-P	2,3	12	4
30	50,00	47,83	03-1-30-P	2,3	8	-	78	126,30	124,17	03-1-78-P	2,3	12	4
31	51,50	49,42	03-1-31-P	2,3	8	-	80	129,50	127,35	03-1-80-P	2,3	12	4
32	53,20	51,01	03-1-32-P	2,3	8	-	85	137,50	135,31	03-1-85-P	2,3	14	4
33	54,80	52,60	03-1-33-P	2,3	8	-	90	145,40	143,27	03-1-90-P	2,3	14	4
34	56,30	54,19	03-1-34-P	2,3	8	-	95	153,40	151,22	03-1-95-P	2,3	14	4
35	57,90	55,78	03-1-35-P	2,3	8	-	100	161,30	159,18	03-1-100-P	2,3	14	4
36	59,50	57,37	03-1-36-P	2,3	8	-	110	177,20	175,09	03-1-110-P	2,3	14	4
37	61,10	58,96	03-1-37-P	2,3	8	-	114	183,60	181,46	03-1-114-P	2,3	14	4
38	62,70	60,54	03-1-38-P	2,3	8	-	120	193,20	191,01	03-1-120-P	2,3	14	4
39	64,30	62,13	03-1-39-P	2,3	8	-	125	201,10	198,96	03-1-125-P	2,3	14	4
40	65,90	63,73	03-1-40-P	2,3	8	-							
41	67,50	65,31	03-1-41-P	2,3	8	-							
42	69,10	66,91	03-1-42-P	2,3	8	-							
43	70,60	68,49	03-1-43-P	2,3	8	-							
44	72,20	70,09	03-1-44-P	2,3	8	-							
45	73,80	71,68	03-1-45-P	2,3	8	-							
46	75,40	73,27	03-1-46-P	2,3	8	-							
47	77,00	74,86	03-1-47-P	2,3	8	-							

Materiál/Material: ocel C43 / steel C43

Nestandardní rozměry na poptávku/Non-standard dimensions on demand



Řetěz/Chain 04-1 (6x2,8 mm)

Rozteč/Pitch	6 mm
Vnitřní šířka/Internal width	2,8 mm
Průměr válečku/Roller d	4 mm
Radius/Tooth radius r	6 mm
Radius/Chamfer C	0,6 mm

Typ - pro řetězy ASA 25 (1/4"x1/8") / for chains ASA 25 (1/4"x1/8") DIN 8188 - ISO/R 606

Z Zubů Teeth	d ₀ [mm]	d _k [mm]	Jednořadé - Single				Z Zubů Teeth	d ₀ [mm]	d _k [mm]	Jednořadé - Single			
			Označ.- Obj.č. Part.No.	bf ₁ [mm]	d ₁ [mm]	H [mm]				Označ.- Obj.č. Part.No.	bf ₁ [mm]	d ₁ [mm]	H [mm]
8	18,00	15,67	04-1-08-P	2,6	5	-	48	94,20	91,74	04-1-48-P	2,6	10	-
9	19,90	17,54	04-1-09-P	2,6	5	-	49	96,10	93,64	04-1-49-P	2,6	10	-
10	21,70	19,42	04-1-10-P	2,6	6	-	50	98,00	95,55	04-1-50-P	2,6	10	-
11	23,70	21,30	04-1-11-P	2,6	6	-	51	99,90	97,47	04-1-51-P	2,6	12	4
12	25,40	23,18	04-1-12-P	2,6	6	-	52	101,80	99,37	04-1-52-P	2,6	12	4
13	27,30	25,05	04-1-13-P	2,6	8	-	53	103,70	101,27	04-1-53-P	2,6	12	4
14	29,20	26,96	04-1-14-P	2,6	8	-	54	105,60	103,17	04-1-54-P	2,6	12	4
15	31,10	28,86	04-1-15-P	2,6	8	-	55	107,60	105,08	04-1-55-P	2,6	12	4
16	33,00	30,76	04-1-16-P	2,6	8	-	56	109,50	107,00	04-1-56-P	2,6	12	4
17	35,00	32,65	04-1-17-P	2,6	8	-	57	111,40	108,93	04-1-57-P	2,6	12	4
18	36,90	34,55	04-1-18-P	2,6	8	-	58	113,30	110,82	04-1-58-P	2,6	12	4
19	38,80	36,44	04-1-19-P	2,6	8	-	59	115,20	112,71	04-1-59-P	2,6	12	4
20	40,70	38,34	04-1-20-P	2,6	8	-	60	117,10	114,62	04-1-60-P	2,6	12	4
21	42,60	40,25	04-1-21-P	2,6	8	-	62	120,90	118,45	04-1-62-P	2,6	14	4
22	44,50	42,16	04-1-22-P	2,6	8	-	64	124,70	122,27	04-1-64-P	2,6	14	4
23	46,40	44,06	04-1-23-P	2,6	8	-	65	126,60	124,18	04-1-65-P	2,6	14	4
24	48,30	45,96	04-1-24-P	2,6	8	-	66	128,50	126,09	04-1-66-P	2,6	14	4
25	50,20	47,87	04-1-25-P	2,6	8	-	68	132,40	129,91	04-1-68-P	2,6	14	4
26	52,10	49,77	04-1-26-P	2,6	8	-	70	136,20	133,73	04-1-70-P	2,6	14	4
27	54,00	51,67	04-1-27-P	2,6	8	-	72	140,00	137,55	04-1-72-P	2,6	16	4
28	55,90	53,58	04-1-28-P	2,6	8	-	75	145,70	143,28	04-1-75-P	2,6	16	4
29	57,80	55,50	04-1-29-P	2,6	8	-	76	147,60	145,19	04-1-76-P	2,6	16	4
30	59,80	57,42	04-1-30-P	2,6	8	-	78	151,50	149,01	04-1-78-P	2,6	16	4
31	61,70	59,31	04-1-31-P	2,6	8	-	80	155,30	152,82	04-1-80-P	2,6	16	4
32	63,60	61,21	04-1-32-P	2,6	8	-	85	164,80	162,37	04-1-85-P	2,6	16	4
33	65,50	63,11	04-1-33-P	2,6	8	-	90	174,40	171,92	04-1-90-P	2,6	16	4
34	67,40	65,02	04-1-34-P	2,6	8	-	95	183,90	181,47	04-1-95-P	2,6	16	4
35	69,30	66,93	04-1-35-P	2,6	8	-	100	193,50	191,01	04-1-100-P	2,6	16	4
36	71,20	68,84	04-1-36-P	2,6	8	-	110	211,60	210,11	04-1-110-P	2,6	16	4
37	73,10	70,75	04-1-37-P	2,6	8	-	114	220,20	217,75	04-1-114-P	2,6	16	4
38	75,00	72,66	04-1-38-P	2,6	8	-	120	231,70	229,20	04-1-120-P	2,6	16	4
39	76,90	74,56	04-1-39-P	2,6	8	-	125	241,20	238,75	04-1-125-P	2,6	16	4
40	78,90	76,47	04-1-40-P	2,6	8	-							
41	80,80	78,38	04-1-41-P	2,6	10	-							
42	82,70	80,28	04-1-42-P	2,6	10	-							
43	84,70	82,19	04-1-43-P	2,6	10	-							
44	86,60	84,10	04-1-44-P	2,6	10	-							
45	88,50	86,01	04-1-45-P	2,6	10	-							
46	90,40	87,92	04-1-46-P	2,6	10	-							
47	92,30	89,83	04-1-47-P	2,6	10	-							

Materiál/Material: ocel C43 / steel C43

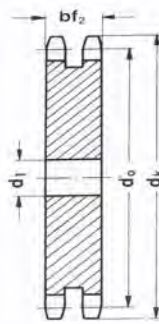
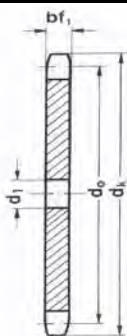
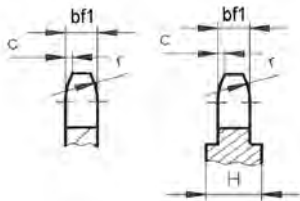
Nestandardní rozměry na poptávku/Non-standard dimensions on demand



Řetězová kola plochá

Plate Wheels

(8x3,0mm) 05B



Řetěz/Chains 05B (8x3,0mm)

Rozteč/Pitch 8,00 mm

Vnitřní šířka/Internal width 3,00 mm

Průměr válečku/Roller d 5,00 mm

Radius/Tooth radius r 8 mm

Radius/Chamfer C 1 mm

Typ 05B - pro řetězy 05B (8x3,0mm) / for chains 05B (8x3,0mm) DIN 8187 - ISO/R 606

Z Zubů Teeth	d ₀ [mm]	d _k [mm]	Jednořadé - Single				Dvouřadé - Duplex					
			Označ. - Obj.č. Part.No.	bf ₁ [mm]	d ₁ [mm]	H [mm]	Označ. - Obj.č. Part.No.	bf ₂ [mm]	d ₁ [mm]	H [mm]		
8	20,90	24,00	05B-1-08-P	2,7	6	-	05B-2-08-P	8,3	6	-		
9	23,39	26,60	05B-1-09-P	2,7	6	-	05B-2-09-P	8,3	6	-		
10	25,89	29,20	05B-1-10-P	2,7	8	-	05B-2-10-P	8,3	8	-		
11	28,39	31,70	05B-1-11-P	2,7	8	-	05B-2-11-P	8,3	8	-		
12	30,91	34,20	05B-1-12-P	2,7	8	-	05B-2-12-P	8,3	8	-		
13	33,42	36,70	05B-1-13-P	2,7	8	-	05B-2-13-P	8,3	8	-		
14	35,95	39,20	05B-1-14-P	2,7	8	-	05B-2-14-P	8,3	8	-		
15	38,48	41,70	05B-1-15-P	2,7	8	-	05B-2-15-P	8,3	8	-		
16	41,01	44,30	05B-1-16-P	2,7	10	-	05B-2-16-P	8,3	10	-		
17	43,53	46,80	05B-1-17-P	2,7	10	-	05B-2-17-P	8,3	10	-		
18	46,07	49,30	05B-1-18-P	2,7	10	-	05B-2-18-P	8,3	10	-		
19	48,61	51,90	05B-1-19-P	2,7	10	-	05B-2-19-P	8,3	10	-		
20	51,14	54,40	05B-1-20-P	2,7	10	-	05B-2-20-P	8,3	10	-		
21	53,67	57,00	05B-1-21-P	2,7	10	-	05B-2-21-P	8,3	10	-		
22	56,21	59,50	05B-1-22-P	2,7	10	-	05B-2-22-P	8,3	10	-		
23	58,75	62,00	05B-1-23-P	2,7	10	-	05B-2-23-P	8,3	10	-		
24	61,29	64,60	05B-1-24-P	2,7	10	-	05B-2-24-P	8,3	10	-		
25	63,83	67,50	05B-1-25-P	2,7	10	-	05B-2-25-P	8,3	10	-		
26	66,37	69,50	05B-1-26-P	2,7	12	-	05B-2-26-P	8,3	12	-		
27	68,91	72,20	05B-1-27-P	2,7	12	-	05B-2-27-P	8,3	12	-		
28	71,45	74,80	05B-1-28-P	2,7	12	-	05B-2-28-P	8,3	12	-		
29	73,99	77,30	05B-1-29-P	2,7	12	-	05B-2-29-P	8,3	12	-		
30	76,53	79,80	05B-1-30-P	2,7	12	-	05B-2-30-P	8,3	12	-		
31	79,08	82,40	05B-1-31-P	2,7	12	-	05B-2-31-P	8,3	12	-		
32	81,61	84,90	05B-1-32-P	2,7	12	-	05B-2-32-P	8,3	12	-		
33	84,16	87,50	05B-1-33-P	2,7	12	-	05B-2-33-P	8,3	12	-		
34	86,70	90,00	05B-1-34-P	2,7	12	-	05B-2-34-P	8,3	12	-		
35	89,24	92,50	05B-1-35-P	2,7	12	-	05B-2-35-P	8,3	12	-		
36	91,79	95,00	05B-1-36-P	2,7	12	-	05B-2-36-P	8,3	12	-		
37	94,33	97,60	05B-1-37-P	2,7	12	-	05B-2-37-P	8,3	12	-		
38	96,88	100,20	05B-1-38-P	2,7	12	-	05B-2-38-P	8,3	12	-		
39	99,42	102,70	05B-1-39-P	2,7	12	-	05B-2-39-P	8,3	12	-		
40	101,97	105,20	05B-1-40-P	2,7	12	-	05B-2-40-P	8,3	12	-		
41	104,51	107,80	05B-1-41-P	2,7	14	-	05B-2-41-P	8,3	14	-		
42	107,05	110,40	05B-1-42-P	2,7	14	-	05B-2-42-P	8,3	14	-		
43	109,60	112,90	05B-1-43-P	2,7	14	-	05B-2-43-P	8,3	14	-		
44	112,14	115,50	05B-1-44-P	2,7	14	-	05B-2-44-P	8,3	14	-		
45	114,69	118,00	05B-1-45-P	2,7	14	-	05B-2-45-P	8,3	14	-		
46	117,23	120,60	05B-1-46-P	2,7	14	4	05B-2-46-P	8,3	14	-		
47	119,77	123,10	05B-1-47-P	2,7	14	4	05B-2-47-P	8,3	14	-		

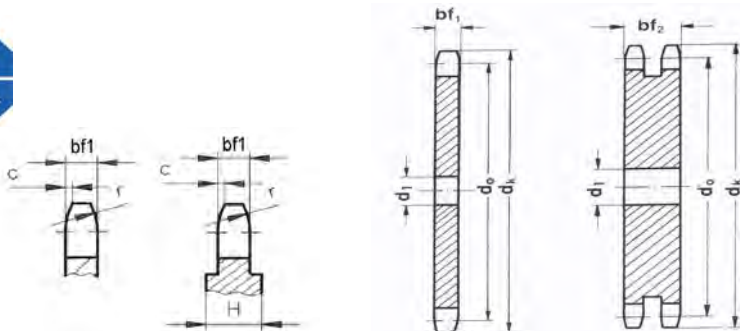
Material/Material: ocel C43 / steel C43



Řetězová kola plochá

Plate Wheels

(8x3,0mm) 05B



Řetěz/Chains 05B (8x3,0mm)

Rozteč/Pitch 8,00 mm

Vnitřní šířka/Internal width 3,00 mm

Průměr válečku/Roller d 5,00 mm

Radius/Tooth radius r 8 mm

Radius/Chamfer C 1 mm

Typ 05B - pro řetězy 05B (8x3,0mm) / for chains 05B (8x3,0mm) DIN 8187 - ISO/R 606

Z Zubů Teeth	d ₀ [mm]	d _k [mm]	Jednořadé - Single				Dvouřadé - Duplex			
			Označ.- Obj.č. Part.No.	bf ₁ [mm]	d ₁ [mm]	H [mm]	Označ. - Obj.č. Part.No.	bf ₂ [mm]	d ₁ [mm]	H [mm]
48	122,32	125,60	05B-1-48-P	2,7	14	4	05B-2-48-P	8,3	14	-
49	124,86	128,20	05B-1-49-P	2,7	14	4	05B-2-49-P	8,3	14	-
50	127,41	130,70	05B-1-50-P	2,7	14	4	05B-2-50-P	8,3	14	-
51	129,95	133,30	05B-1-51-P	2,7	16	4	05B-2-51-P	8,3	16	-
52	132,49	135,80	05B-1-52-P	2,7	16	4	05B-2-52-P	8,3	16	-
53	135,04	138,40	05B-1-53-P	2,7	16	4	05B-2-53-P	8,3	16	-
54	137,59	140,90	05B-1-54-P	2,7	16	4	05B-2-54-P	8,3	16	-
55	140,13	143,50	05B-1-55-P	2,7	16	4	05B-2-55-P	8,3	16	-
56	142,68	146,00	05B-1-56-P	2,7	16	4	05B-2-56-P	8,3	16	-
57	145,22	148,60	05B-1-57-P	2,7	16	4	05B-2-57-P	8,3	16	-
58	147,77	151,00	05B-1-58-P	2,7	16	4	05B-2-58-P	8,3	16	-
59	150,31	153,60	05B-1-59-P	2,7	16	4	05B-2-59-P	8,3	16	-
60	152,85	156,20	05B-1-60-P	2,7	16	4	05B-2-60-P	8,3	16	-
62	157,95	162,00	05B-1-62-P	2,7	20	4	05B-2-62-P	8,3	20	-
64	163,04	167,10	05B-1-64-P	2,7	20	4	05B-2-64-P	8,3	20	-
65	165,58	169,20	05B-1-65-P	2,7	20	4	05B-2-65-P	8,3	20	-
66	168,13	172,20	05B-1-66-P	2,7	20	4	05B-2-66-P	8,3	20	-
68	173,22	177,30	05B-1-68-P	2,7	20	4	05B-2-68-P	8,3	20	-
70	178,31	182,40	05B-1-70-P	2,7	20	4	05B-2-70-P	8,3	20	-
72	183,41	187,50	05B-1-72-P	2,7	20	4	05B-2-72-P	8,3	20	-
75	191,04	195,10	05B-1-75-P	2,7	20	4	05B-2-75-P	8,3	20	-
76	193,59	197,70	05B-1-76-P	2,7	20	4	05B-2-76-P	8,3	20	-
78	198,68	202,80	05B-1-78-P	2,7	20	4	05B-2-78-P	8,3	20	-
80	203,77	207,90	05B-1-80-P	2,7	20	4	05B-2-80-P	8,3	20	-
85	216,50	220,60	05B-1-85-P	2,7	20	4	05B-2-85-P	8,3	20	-
90	229,23	233,40	05B-1-90-P	2,7	20	4	05B-2-90-P	8,3	20	-
95	241,96	246,10	05B-1-95-P	2,7	20	4	05B-2-95-P	8,3	20	-
100	254,68	258,90	05B-1-100-P	2,7	20	4	05B-2-100-P	8,3	20	-
110	280,15	284,30	05B-1-110-P	2,7	20	4	05B-2-110-P	8,3	20	-
114	290,33	294,50	05B-1-114-P	2,7	20	4	05B-2-114-P	8,3	20	-
120	305,61	310,00	05B-1-120-P	2,7	20	4	05B-2-120-P	8,3	20	-
125	318,34	322,50	05B-1-125-P	2,7	20	4	05B-2-125-P	8,3	20	-

Materiál/Material: ocel C43 / steel C43

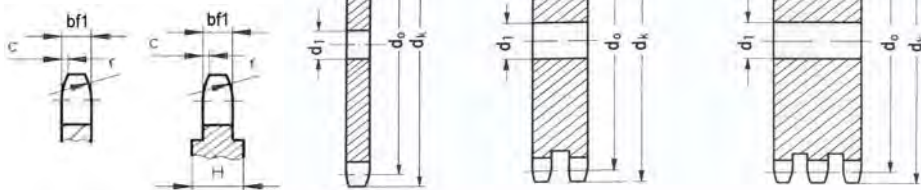
Nestandardní rozměry na požádání/Non-standard dimensions on demand



Řetězová kola plochá

Plate Wheels

(3/8"x7/32") 06B



Řetěz/Chain 06B (3/8"x7/32")

Rozteč/Pitch	9,53 mm
Vnitřní šířka/Internal width	5,72 mm
Průměr válečku/Roller d	6,35 mm
Radius/Tooth radius r	10 mm
Radius/Chamfer C	1 mm

Typ 06B - pro řetězy 06B (3/8"x7/32") / for chains 06B (3/8"x7/32") DIN 8187 - ISO/R 606

Z Zubů Teeth	d ₀ [mm]	d _k [mm]	Jednořadé - Single				Dvouřadé - Duplex			Trojřadé - Triplex		
			Označ. - Obj.č. Part.No.	bf ₁ [mm]	d ₁ [mm]	H [mm]	Označ. - Obj.č. Part.No.	bf ₂ [mm]	d ₁ [mm]	Označ. - Obj.č. Part.No.	bf ₃ [mm]	d ₁ [mm]
8	24,89	28,00	06B-1-08-P	5,3	6	-	06B-2-08-P	15,4	6	06B-3-08-P	25,6	6
9	27,85	31,00	06B-1-09-P	5,3	7	-	06B-2-09-P	15,4	6	06B-3-09-P	25,6	6
10	30,82	34,00	06B-1-10-P	5,3	7	-	06B-2-10-P	15,4	8	06B-3-10-P	25,6	8
11	33,80	37,00	06B-1-11-P	5,3	8	-	06B-2-11-P	15,4	8	06B-3-11-P	25,6	8
12	36,80	40,00	06B-1-12-P	5,3	8	-	06B-2-12-P	15,4	8	06B-3-12-P	25,6	8
13	39,80	43,00	06B-1-13-P	5,3	8	-	06B-2-13-P	15,4	8	06B-3-13-P	25,6	8
14	42,80	46,30	06B-1-14-P	5,3	8	-	06B-2-14-P	15,4	8	06B-3-14-P	25,6	8
15	45,81	49,30	06B-1-15-P	5,3	8	-	06B-2-15-P	15,4	8	06B-3-15-P	25,6	8
16	48,82	52,30	06B-1-16-P	5,3	10	-	06B-2-16-P	15,4	10	06B-3-16-P	25,6	10
17	51,83	55,30	06B-1-17-P	5,3	10	-	06B-2-17-P	15,4	10	06B-3-17-P	25,6	10
18	54,85	58,30	06B-1-18-P	5,3	10	-	06B-2-18-P	15,4	10	06B-3-18-P	25,6	10
19	57,87	61,30	06B-1-19-P	5,3	10	-	06B-2-19-P	15,4	10	06B-3-19-P	25,6	10
20	60,89	64,30	06B-1-20-P	5,3	10	-	06B-2-20-P	15,4	10	06B-3-20-P	25,6	10
21	63,91	68,00	06B-1-21-P	5,3	10	-	06B-2-21-P	15,4	10	06B-3-21-P	25,6	10
22	66,93	71,00	06B-1-22-P	5,3	10	-	06B-2-22-P	15,4	10	06B-3-22-P	25,6	10
23	69,95	73,50	06B-1-23-P	5,3	10	-	06B-2-23-P	15,4	10	06B-3-23-P	25,6	10
24	72,97	77,00	06B-1-24-P	5,3	10	-	06B-2-24-P	15,4	10	06B-3-24-P	25,6	10
25	76,00	80,00	06B-1-25-P	5,3	10	-	06B-2-25-P	15,4	10	06B-3-25-P	25,6	10
26	79,02	83,00	06B-1-26-P	5,3	10	-	06B-2-26-P	15,4	12	06B-3-26-P	25,6	12
27	82,04	86,00	06B-1-27-P	5,3	10	-	06B-2-27-P	15,4	12	06B-3-27-P	25,6	12
28	85,07	89,00	06B-1-28-P	5,3	10	-	06B-2-28-P	15,4	12	06B-3-28-P	25,6	12
29	88,09	92,00	06B-1-29-P	5,3	10	-	06B-2-29-P	15,4	12	06B-3-29-P	25,6	12
30	91,12	94,70	06B-1-30-P	5,3	10	-	06B-2-30-P	15,4	12	06B-3-30-P	25,6	12
31	94,15	98,30	06B-1-31-P	5,3	12	-	06B-2-31-P	15,4	12	06B-3-31-P	25,6	12
32	97,17	101,30	06B-1-32-P	5,3	12	-	06B-2-32-P	15,4	12	06B-3-32-P	25,6	12
33	100,20	104,30	06B-1-33-P	5,3	12	-	06B-2-33-P	15,4	12	06B-3-33-P	25,6	12
34	103,23	107,30	06B-1-34-P	5,3	12	-	06B-2-34-P	15,4	12	06B-3-34-P	25,6	12
35	106,26	110,40	06B-1-35-P	5,3	12	-	06B-2-35-P	15,4	12	06B-3-35-P	25,6	12
36	109,29	113,40	06B-1-36-P	5,3	12	-	06B-2-36-P	15,4	12	06B-3-36-P	25,6	12
37	112,32	116,40	06B-1-37-P	5,3	12	-	06B-2-37-P	15,4	12	06B-3-37-P	25,6	12
38	115,34	119,50	06B-1-38-P	5,3	12	-	06B-2-38-P	15,4	12	06B-3-38-P	25,6	12
39	118,37	122,50	06B-1-39-P	5,3	12	-	06B-2-39-P	15,4	12	06B-3-39-P	25,6	12
40	121,40	125,50	06B-1-40-P	5,3	12	-	06B-2-40-P	15,4	12	06B-3-40-P	25,6	12
41	124,43	128,50	06B-1-41-P	5,3	16	-	06B-2-41-P	15,4	14	06B-3-41-P	25,6	14
42	127,46	131,60	06B-1-42-P	5,3	16	-	06B-2-42-P	15,4	14	06B-3-42-P	25,6	14
43	130,49	134,60	06B-1-43-P	5,3	16	-	06B-2-43-P	15,4	14	06B-3-43-P	25,6	14
44	133,52	137,60	06B-1-44-P	5,3	16	-	06B-2-44-P	15,4	14	06B-3-44-P	25,6	14
45	136,54	140,70	06B-1-45-P	5,3	16	-	06B-2-45-P	15,4	14	06B-3-45-P	25,6	14
46	139,58	143,70	06B-1-46-P	5,3	16	-	06B-2-46-P	15,4	14	06B-3-46-P	25,6	14
47	142,61	146,70	06B-1-47-P	5,3	16	-	06B-2-47-P	15,4	14	06B-3-47-P	25,6	14

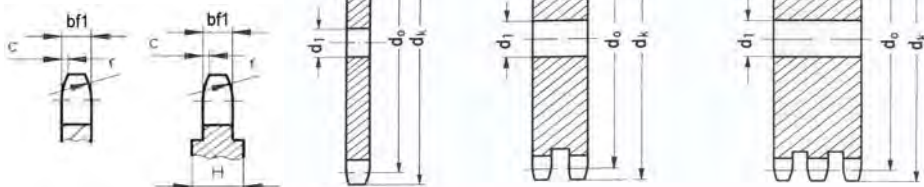
Material/Material: ocel C43 / steel C43



Řetězová kola plochá

Plate Wheels

(3/8"x7/32") 06B



Řetěz/Chain 06B (3/8"x7/32")

Rozteč/Pitch 9,53 mm

Vnitřní šířka/Internal width 5,72 mm

Průměr válečku/Roller d 6,35 mm

Radius/Tooth radius r 10 mm

Radius/Chamfer C 1 mm

Typ 06B - pro řetězy 06B (3/8"x7/32") / for chains 06B (3/8"x7/32") DIN 8187 - ISO/R 606

Z Zubů Teeth	d ₀ [mm]	d _k [mm]	Jednořadé - Single				Dvouřadé - Duplex			Trojřadé - Triplex		
			Označ.- Obj.č. Part.No.	bf ₁ [mm]	d ₁ [mm]	H [mm]	Označ.- Obj.č. Part.No.	bf ₂ [mm]	d ₁ [mm]	Označ.- Obj.č. Part.No.	bf ₃ [mm]	d ₁ [mm]
48	145,64	149,70	06B-1-48-P	5,3	16	-	06B-2-48-P	15,4	14	06B-3-48-P	25,6	14
49	148,66	152,70	06B-1-49-P	5,3	16	-	06B-2-49-P	15,4	14	06B-3-49-P	25,6	14
50	151,69	155,70	06B-1-50-P	5,3	16	-	06B-2-50-P	15,4	14	06B-3-50-P	25,6	14
51	154,72	158,70	06B-1-51-P	5,3	16	-	06B-2-51-P	15,4	16	06B-3-51-P	25,6	16
52	157,75	161,80	06B-1-52-P	5,3	16	-	06B-2-52-P	15,4	16	06B-3-52-P	25,6	16
53	160,78	164,80	06B-1-53-P	5,3	16	-	06B-2-53-P	15,4	16	06B-3-53-P	25,6	16
54	163,82	167,80	06B-1-54-P	5,3	16	-	06B-2-54-P	15,4	16	06B-3-54-P	25,6	16
55	166,85	170,80	06B-1-55-P	5,3	16	-	06B-2-55-P	15,4	16	06B-3-55-P	25,6	16
56	169,88	173,80	06B-1-56-P	5,3	16	-	06B-2-56-P	15,4	16	06B-3-56-P	25,6	16
57	172,91	176,90	06B-1-57-P	5,3	16	-	06B-2-57-P	15,4	16	06B-3-57-P	25,6	16
58	175,93	179,90	06B-1-58-P	5,3	16	-	06B-2-58-P	15,4	16	06B-3-58-P	25,6	16
59	178,96	183,00	06B-1-59-P	5,3	16	-	06B-2-59-P	15,4	16	06B-3-59-P	25,6	16
60	181,99	186,00	06B-1-60-P	5,3	16	-	06B-2-60-P	15,4	16	06B-3-60-P	25,6	16
62	188,06	192,10	06B-1-62-P	5,3	20	-	06B-2-62-P	15,4	20	06B-3-62-P	25,6	20
64	194,12	198,20	06B-1-64-P	5,3	20	-	06B-2-64-P	15,4	20	06B-3-64-P	25,6	20
65	197,15	201,60	06B-1-65-P	5,3	20	-	06B-2-65-P	15,4	20	06B-3-65-P	25,6	20
66	200,18	204,60	06B-1-66-P	5,3	20	-	06B-2-66-P	15,4	20	06B-3-66-P	25,6	20
68	206,24	210,70	06B-1-68-P	5,3	20	-	06B-2-68-P	15,4	20	06B-3-68-P	25,6	20
70	212,30	216,70	06B-1-70-P	5,3	20	-	06B-2-70-P	15,4	20	06B-3-70-P	25,6	20
72	218,37	222,80	06B-1-72-P	5,3	20	-	06B-2-72-P	15,4	20	06B-3-72-P	25,6	20
75	227,46	231,90	06B-1-75-P	5,3	20	-	06B-2-75-P	15,4	20	06B-3-75-P	25,6	20
76	230,49	234,90	06B-1-76-P	5,3	20	-	06B-2-76-P	15,4	20	06B-3-76-P	25,6	20
78	236,55	241,00	06B-1-78-P	5,3	20	-	06B-2-78-P	15,4	20	06B-3-78-P	25,6	20
80	242,61	247,10	06B-1-80-P	5,3	20	-	06B-2-80-P	15,4	20	06B-3-80-P	25,6	20
85	257,77	262,20	06B-1-85-P	5,3	20	-	06B-2-85-P	15,4	20	06B-3-85-P	25,6	20
90	272,93	277,40	06B-1-90-P	5,3	20	-	06B-2-90-P	15,4	20	06B-3-90-P	25,6	20
95	288,08	292,50	06B-1-95-P	5,3	20	-	06B-2-95-P	15,4	20	06B-3-95-P	25,6	20
100	303,25	307,70	06B-1-100-P	5,3	20	7	06B-2-100-P	15,4	20	06B-3-100-P	25,6	20
110	333,55	338,00	06B-1-110-P	5,3	20	7	06B-2-110-P	15,4	20	06B-3-110-P	25,6	20
114	345,68	349,50	06B-1-114-P	5,3	20	7	06B-2-114-P	15,4	20	06B-3-114-P	25,6	20
120	363,86	368,30	06B-1-120-P	5,3	20	7	06B-2-120-P	15,4	20	06B-3-120-P	25,6	20
125	379,02	383,50	06B-1-125-P	5,3	20	7	06B-2-125-P	15,4	20	06B-3-125-P	25,6	20

Materiál/Material: ocel C43 / steel C43

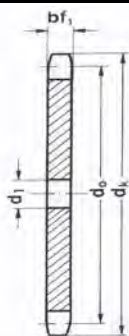
Nestandardní rozměry na poptávku/Non-standard dimensions on demand



Řetězová kola plochá

Plate Wheels

(1/2"x...) 081-083/4-085



Řetěz/Chain	081-1 (1/2"x1/8")	083/084-1 (1/2"x3/16")	085-1 (1/2"x1/4")	085-1 (1/2"x1/4")
Rozteč/Pitch	12,7	12,7	12,7	12,7 mm
Vnitřní šířka/Internal width	3,3	6,4	6,4	6,4 mm
Průměr válečku/Roller diameter	7,75	7,75	7,75	8,51 mm
Radius/Tooth radius r	13	13	13	13 mm
Radius/Chamfer C	1,3	1,3	1,3	1,3 mm

Typ 081-1, 083-1, 084-1, 085-1 - pro řetězy / for chains DIN 8187 - ISO/R 606

Z Zubů Teeth	d ₀ [mm]	d _k [mm]	081-1 (1/2"x1/8")			085-1 (1/2"x1/4"x8,51mm)			d _k [mm]	083/084-1 (1/2"x3/16")			085-1 (1/2"x1/4"x7,75mm)		
			Ozn.- Obj.č. Part.No.	bf ₁ [mm]	d ₁ [mm]	Ozn.- Obj.č. Part.No.	bf ₁ [mm]	d ₁ [mm]		Ozn.- Obj.č. Part.No.	bf ₁ [mm]	d ₁ [mm]	Ozn.- Obj.č. Part.No.	bf ₁ [mm]	d ₁ [mm]
8	33,18	37,20	081-1-08-P	3,0	8	085-1-08-P	5,9	8	37,20	084-1-08-P	4,5	8	086-1-08-P	5,9	8
9	37,13	41,50	081-1-09-P	3,0	8	085-1-09-P	5,9	8	41,00	084-1-09-P	4,5	8	086-1-09-P	5,9	8
10	41,10	46,20	081-1-10-P	3,0	8	085-1-10-P	5,9	8	45,20	084-1-10-P	4,5	8	086-1-10-P	5,9	8
11	45,07	49,60	081-1-11-P	3,0	8	085-1-11-P	5,9	8	48,70	084-1-11-P	4,5	8	086-1-11-P	5,9	8
12	49,07	53,90	081-1-12-P	3,0	8	085-1-12-P	5,9	8	53,00	084-1-12-P	4,5	8	086-1-12-P	5,9	8
13	53,06	58,40	081-1-13-P	3,0	8	085-1-13-P	5,9	8	57,40	084-1-13-P	4,5	8	086-1-13-P	5,9	8
14	57,07	62,80	081-1-14-P	3,0	8	085-1-14-P	5,9	8	61,80	084-1-14-P	4,5	8	086-1-14-P	5,9	8
15	61,09	66,80	081-1-15-P	3,0	8	085-1-15-P	5,9	8	65,50	084-1-15-P	4,5	8	086-1-15-P	5,9	8
16	65,10	70,90	081-1-16-P	3,0	10	085-1-16-P	5,9	10	69,50	084-1-16-P	4,5	10	086-1-16-P	5,9	10
17	69,11	74,90	081-1-17-P	3,0	10	085-1-17-P	5,9	10	73,60	084-1-17-P	4,5	10	086-1-17-P	5,9	10
18	73,14	78,90	081-1-18-P	3,0	10	085-1-18-P	5,9	10	77,80	084-1-18-P	4,5	10	086-1-18-P	5,9	10
19	77,16	82,90	081-1-19-P	3,0	10	085-1-19-P	5,9	10	81,70	084-1-19-P	4,5	10	086-1-19-P	5,9	10
20	81,19	86,90	081-1-20-P	3,0	10	085-1-20-P	5,9	10	85,80	084-1-20-P	4,5	10	086-1-20-P	5,9	10
21	85,22	91,00	081-1-21-P	3,0	10	085-1-21-P	5,9	10	89,70	084-1-21-P	4,5	10	086-1-21-P	5,9	10
22	89,24	95,00	081-1-22-P	3,0	10	085-1-22-P	5,9	10	93,80	084-1-22-P	4,5	10	086-1-22-P	5,9	10
23	93,27	99,00	081-1-23-P	3,0	10	085-1-23-P	5,9	10	98,20	084-1-23-P	4,5	10	086-1-23-P	5,9	10
24	97,29	103,00	081-1-24-P	3,0	10	085-1-24-P	5,9	10	101,80	084-1-24-P	4,5	10	086-1-24-P	5,9	10
25	101,33	107,10	081-1-25-P	3,0	10	085-1-25-P	5,9	10	105,80	084-1-25-P	4,5	10	086-1-25-P	5,9	10
26	105,36	111,20	081-1-26-P	3,0	12	085-1-26-P	5,9	12	110,00	084-1-26-P	4,5	12	086-1-26-P	5,9	12
27	109,40	115,40	081-1-27-P	3,0	12	085-1-27-P	5,9	12	114,00	084-1-27-P	4,5	12	086-1-27-P	5,9	12
28	113,42	119,40	081-1-28-P	3,0	12	085-1-28-P	5,9	12	118,00	084-1-28-P	4,5	12	086-1-28-P	5,9	12
29	117,46	123,40	081-1-29-P	3,0	12	085-1-29-P	5,9	12	122,00	084-1-29-P	4,5	12	086-1-29-P	5,9	12
30	121,50	127,50	081-1-30-P	3,0	12	085-1-30-P	5,9	12	126,10	084-1-30-P	4,5	12	086-1-30-P	5,9	12
31	125,54	131,50	081-1-31-P	3,0	12	085-1-31-P	5,9	12	130,20	084-1-31-P	4,5	12	086-1-31-P	5,9	12
32	129,56	135,50	081-1-32-P	3,0	12	085-1-32-P	5,9	12	134,20	084-1-32-P	4,5	12	086-1-32-P	5,9	12
33	133,60	139,60	081-1-33-P	3,0	12	085-1-33-P	5,9	12	138,40	084-1-33-P	4,5	12	086-1-33-P	5,9	12
34	137,64	143,60	081-1-34-P	3,0	12	085-1-34-P	5,9	12	142,60	084-1-34-P	4,5	12	086-1-34-P	5,9	12
35	141,68	147,60	081-1-35-P	3,0	12	085-1-35-P	5,9	12	146,70	084-1-35-P	4,5	12	086-1-35-P	5,9	12
36	145,72	151,70	081-1-36-P	3,0	16	085-1-36-P	5,9	16	151,00	084-1-36-P	4,5	16	086-1-36-P	5,9	16
37	149,76	155,70	081-1-37-P	3,0	16	085-1-37-P	5,9	16	154,60	084-1-37-P	4,5	16	086-1-37-P	5,9	16
38	153,80	159,80	081-1-38-P	3,0	16	085-1-38-P	5,9	16	158,60	084-1-38-P	4,5	16	086-1-38-P	5,9	16
39	157,83	163,80	081-1-39-P	3,0	16	085-1-39-P	5,9	16	162,70	084-1-39-P	4,5	16	086-1-39-P	5,9	16
40	161,87	167,80	081-1-40-P	3,0	16	085-1-40-P	5,9	16	166,80	084-1-40-P	4,5	16	086-1-40-P	5,9	16
41	165,91	171,40	081-1-41-P	3,0	16	085-1-41-P	5,9	16	171,40	084-1-41-P	4,5	16	086-1-41-P	5,9	16
42	169,95	175,40	081-1-42-P	3,0	16	085-1-42-P	5,9	16	175,40	084-1-42-P	4,5	16	086-1-42-P	5,9	16
43	173,99	179,50	081-1-43-P	3,0	16	085-1-43-P	5,9	16	179,70	084-1-43-P	4,5	16	086-1-43-P	5,9	16
44	178,03	183,50	081-1-44-P	3,0	16	085-1-44-P	5,9	16	183,80	084-1-44-P	4,5	16	086-1-44-P	5,9	16
45	182,07	187,50	081-1-45-P	3,0	16	085-1-45-P	5,9	16	188,00	084-1-45-P	4,5	16	086-1-45-P	5,9	16
46	186,10	191,60	081-1-46-P	3,0	20	085-1-46-P	5,9	20	192,10	084-1-46-P	4,5	20	086-1-46-P	5,9	20
47	190,14	195,60	081-1-47-P	3,0	20	085-1-47-P	5,9	20	196,20	084-1-47-P	4,5	20	086-1-47-P	5,9	20

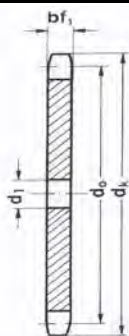
Material/Material: ocel C43 / steel C43



Řetězová kola plochá

Plate Wheels

(1/2"x...) 081-083/4-085



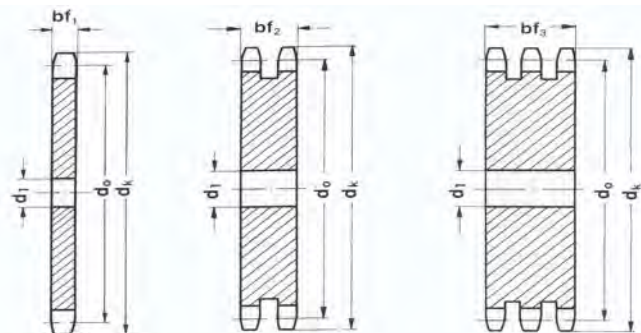
Řetěz/Chain	081-1 (1/2"x1/8")	083/084-1 (1/2"x3/16")	085-1 (1/2"x1/4")	085-1 (1/2"x1/4")
Rozteč/Pitch	12,7	12,7	12,7	12,7 mm
Vnitřní šířka/Internal width	3,3	6,4	6,4	6,4 mm
Průměr válečku/Roller diameter	7,75	7,75	7,75	8,51 mm
Radius/Tooth radius r	13	13	13	13 mm
Radius/Chamfer C	1,3	1,3	1,3	1,3 mm

Typ 081-1, 083-1, 084-1, 085-1 - pro řetězy / for chains DIN 8187 - ISO/R 606

Z Zubů Teeth	d ₀ [mm]	d _k [mm]	081-1 (1/2"x1/8")			085-1 (1/2"x1/4"x8,51mm)			d _k [mm]	083/084-1 (1/2"x3/16")			085-1 (1/2"x1/4"x7,75mm)		
			Ozn.- Obj.č. Part.No.	bf ₁ [mm]	d ₁ [mm]	Ozn.- Obj.č. Part.No.	bf ₁ [mm]	d ₁ [mm]		Ozn.- Obj.č. Part.No.	bf ₁ [mm]	d ₁ [mm]	Ozn.- Obj.č. Part.No.	bf ₁ [mm]	d ₁ [mm]
48	194,18	199,70	081-1-48-P	3,0	20	083-1-48-P	5,9	20	200,30	084-1-48-P	4,5	20	086-1-48-P	5,9	20
49	198,22	203,70	081-1-49-P	3,0	20	083-1-49-P	5,9	20	204,30	084-1-49-P	4,5	20	086-1-49-P	5,9	20
50	202,26	207,80	081-1-50-P	3,0	20	083-1-50-P	5,9	20	208,30	084-1-50-P	4,5	20	086-1-50-P	5,9	20
51	206,30	211,80	081-1-51-P	3,0	20	083-1-51-P	5,9	20	212,10	084-1-51-P	4,5	20	086-1-51-P	5,9	20
52	210,34	215,90	081-1-52-P	3,0	20	083-1-52-P	5,9	20	216,10	084-1-52-P	4,5	20	086-1-52-P	5,9	20
53	214,37	219,90	081-1-53-P	3,0	20	083-1-53-P	5,9	20	220,20	084-1-53-P	4,5	20	086-1-53-P	5,9	20
54	318,43	224,00	081-1-54-P	3,0	20	083-1-54-P	5,9	20	224,10	084-1-54-P	4,5	20	086-1-54-P	5,9	20
55	222,46	228,00	081-1-55-P	3,0	20	083-1-55-P	5,9	20	228,10	084-1-55-P	4,5	20	086-1-55-P	5,9	20
56	226,50	232,10	081-1-56-P	3,0	20	083-1-56-P	5,9	20	232,20	084-1-56-P	4,5	20	086-1-56-P	5,9	20
57	230,54	236,10	081-1-57-P	3,0	20	083-1-57-P	5,9	20	236,40	084-1-57-P	4,5	20	086-1-57-P	5,9	20
58	234,58	240,20	081-1-58-P	3,0	20	083-1-58-P	5,9	20	240,50	084-1-58-P	4,5	20	086-1-58-P	5,9	20
59	238,62	244,20	081-1-59-P	3,0	20	083-1-59-P	5,9	20	244,50	084-1-59-P	4,5	20	086-1-59-P	5,9	20
60	242,66	248,20	081-1-60-P	3,0	20	083-1-60-P	5,9	20	248,60	084-1-60-P	4,5	20	086-1-60-P	5,9	20
62	250,76	256,70	081-1-62-P	3,0	20	083-1-62-P	5,9	20	256,90	084-1-62-P	4,5	20	086-1-62-P	5,9	20
64	258,82	264,80	081-1-64-P	3,0	20	083-1-64-P	5,9	20	265,10	084-1-64-P	4,5	20	086-1-64-P	5,9	20
65	262,86	268,80	081-1-65-P	3,0	20	083-1-65-P	5,9	20	269,00	084-1-65-P	4,5	20	086-1-65-P	5,9	20
66	266,90	272,90	081-1-66-P	3,0	25	083-1-66-P	5,9	25	273,00	084-1-66-P	4,5	25	086-1-66-P	5,9	25
68	274,99	280,90	081-1-68-P	3,0	25	083-1-68-P	5,9	25	281,00	084-1-68-P	4,5	25	086-1-68-P	5,9	25
70	283,07	289,00	081-1-70-P	3,0	25	083-1-70-P	5,9	25	289,00	084-1-70-P	4,5	25	086-1-70-P	5,9	25
72	291,16	297,10	081-1-72-P	3,0	25	083-1-72-P	5,9	25	297,20	084-1-72-P	4,5	25	086-1-72-P	5,9	25
75	303,27	309,20	081-1-75-P	3,0	25	083-1-75-P	5,9	25	309,20	084-1-75-P	4,5	25	086-1-75-P	5,9	25
76	307,33	313,30	081-1-76-P	3,0	25	083-1-76-P	5,9	25	313,30	084-1-76-P	4,5	25	086-1-76-P	5,9	25
78	315,40	321,40	081-1-78-P	3,0	25	083-1-78-P	5,9	25	321,40	084-1-78-P	4,5	25	086-1-78-P	5,9	25
80	323,48	329,40	081-1-80-P	3,0	25	083-1-80-P	5,9	25	329,40	084-1-80-P	4,5	25	086-1-80-P	5,9	25
85	343,70	349,70	081-1-85-P	3,0	25	083-1-85-P	5,9	25	349,00	084-1-85-P	4,5	25	086-1-85-P	5,9	25
90	363,90	369,90	081-1-90-P	3,0	25	083-1-90-P	5,9	25	369,90	084-1-90-P	4,5	25	086-1-90-P	5,9	25
95	384,11	390,10	081-1-95-P	3,0	25	083-1-95-P	5,9	25	390,10	084-1-95-P	4,5	25	086-1-95-P	5,9	25
100	404,31	410,30	081-1-100-P	3,0	25	083-1-100-P	5,9	25	410,30	084-1-100-P	4,5	25	086-1-100-P	5,9	25
110	444,74	450,70	081-1-110-P	3,0	25	083-1-110-P	5,9	25	450,70	084-1-110-P	4,5	25	086-1-110-P	5,9	25
114	460,90	466,90	081-1-114-P	3,0	25	083-1-114-P	5,9	25	466,90	084-1-114-P	4,5	25	086-1-114-P	5,9	25
120	485,16	491,20	081-1-120-P	3,0	25	083-1-120-P	5,9	25	491,20	084-1-120-P	4,5	25	086-1-120-P	5,9	25
125	505,37	511,40	081-1-125-P	3,0	25	083-1-125-P	5,9	25	511,30	084-1-125-P	4,5	25	086-1-125-P	5,9	25

Materiál/Material: ocel C43 / steel C43

Nestandardní rozměry na požádání/Non-standard dimensions on demand



Řetěz/Chain 08B (1/2"x5/16")

Rozteč/Pitch 12,70 mm

Vnitřní šířka/Internal width 7,75 mm

Průměr válečku/Roller d 8,51 mm

Radius/Tooth radius r 13 mm

Radius/Chamfer C 1 mm

Typ 08B - pro řetězy 08B (1/2"x5/16) / for chains 08B (1/2"x5/16) DIN 8187 - ISO/R 606

Z Zubů Teeth	d ₀ [mm]	d _k [mm]	Jednořadé - Single			Dvouřadé - Duplex			Trojřadé - Triplex		
			Označ. - Obj.č. Part.No.	bf ₁ [mm]	d ₁ [mm]	Označ. - Obj.č. Part.No.	bf ₂ [mm]	d ₁ [mm]	Označ. - Obj.č. Part.No.	bf ₃ [mm]	d ₁ [mm]
8	33,18	37,20	08B-1-08-P	7,2	8	08B-3-08-P	21,0	10	08B-3-08-P	34,9	10
9	37,13	41,00	08B-1-09-P	7,2	8	08B-3-09-P	21,0	10	08B-3-09-P	34,9	10
10	41,10	45,20	08B-1-10-P	7,2	8	08B-3-10-P	21,0	10	08B-3-10-P	34,9	10
11	45,07	48,70	08B-1-11-P	7,2	10	08B-3-11-P	21,0	10	08B-3-11-P	34,9	12
12	49,07	53,00	08B-1-12-P	7,2	10	08B-3-12-P	21,0	10	08B-3-12-P	34,9	12
13	53,06	57,40	08B-1-13-P	7,2	10	08B-3-13-P	21,0	10	08B-3-13-P	34,9	12
14	57,07	61,80	08B-1-14-P	7,2	10	08B-3-14-P	21,0	10	08B-3-14-P	34,9	12
15	61,09	65,50	08B-1-15-P	7,2	10	08B-3-15-P	21,0	10	08B-3-15-P	34,9	12
16	65,10	69,50	08B-1-16-P	7,2	10	08B-3-16-P	21,0	12	08B-3-16-P	34,9	16
17	69,11	73,60	08B-1-17-P	7,2	10	08B-3-17-P	21,0	12	08B-3-17-P	34,9	16
18	73,14	77,80	08B-1-18-P	7,2	10	08B-3-18-P	21,0	12	08B-3-18-P	34,9	16
19	77,16	81,70	08B-1-19-P	7,2	10	08B-3-19-P	21,0	12	08B-3-19-P	34,9	16
20	81,19	85,80	08B-1-20-P	7,2	10	08B-3-20-P	21,0	12	08B-3-20-P	34,9	16
21	85,22	89,70	08B-1-21-P	7,2	12	08B-3-21-P	21,0	16	08B-3-21-P	34,9	16
22	89,24	93,80	08B-1-22-P	7,2	12	08B-3-22-P	21,0	16	08B-3-22-P	34,9	16
23	93,27	98,20	08B-1-23-P	7,2	12	08B-3-23-P	21,0	16	08B-3-23-P	34,9	16
24	97,29	101,80	08B-1-24-P	7,2	12	08B-3-24-P	21,0	16	08B-3-24-P	34,9	16
25	101,33	105,80	08B-1-25-P	7,2	12	08B-3-25-P	21,0	16	08B-3-25-P	34,9	16
26	105,36	110,00	08B-1-26-P	7,2	16	08B-3-26-P	21,0	16	08B-3-26-P	34,9	16
27	109,40	114,00	08B-1-27-P	7,2	16	08B-3-27-P	21,0	16	08B-3-27-P	34,9	16
28	113,42	118,00	08B-1-28-P	7,2	16	08B-3-28-P	21,0	16	08B-3-28-P	34,9	16
29	117,46	122,00	08B-1-29-P	7,2	16	08B-3-29-P	21,0	16	08B-3-29-P	34,9	16
30	121,50	126,10	08B-1-30-P	7,2	16	08B-3-30-P	21,0	16	08B-3-30-P	34,9	16
31	125,54	130,20	08B-1-31-P	7,2	16	08B-3-31-P	21,0	16	08B-3-31-P	34,9	20
32	129,56	134,20	08B-1-32-P	7,2	16	08B-3-32-P	21,0	16	08B-3-32-P	34,9	20
33	133,60	138,40	08B-1-33-P	7,2	16	08B-3-33-P	21,0	16	08B-3-33-P	34,9	20
34	137,64	142,60	08B-1-34-P	7,2	16	08B-3-34-P	21,0	16	08B-3-34-P	34,9	20
35	141,68	146,70	08B-1-35-P	7,2	16	08B-3-35-P	21,0	16	08B-3-35-P	34,9	20
36	145,72	151,00	08B-1-36-P	7,2	16	08B-3-36-P	21,0	20	08B-3-36-P	34,9	20
37	149,76	154,60	08B-1-37-P	7,2	16	08B-3-37-P	21,0	20	08B-3-37-P	34,9	20
38	153,80	158,60	08B-1-38-P	7,2	16	08B-3-38-P	21,0	20	08B-3-38-P	34,9	20
39	157,83	162,70	08B-1-39-P	7,2	16	08B-3-39-P	21,0	20	08B-3-39-P	34,9	20
40	161,87	166,80	08B-1-40-P	7,2	16	08B-3-40-P	21,0	20	08B-3-40-P	34,9	20
41	165,91	171,40	08B-1-41-P	7,2	20	08B-3-41-P	21,0	20	08B-3-41-P	34,9	25
42	169,95	175,40	08B-1-42-P	7,2	20	08B-3-42-P	21,0	20	08B-3-42-P	34,9	25
43	173,99	179,70	08B-1-43-P	7,2	20	08B-3-43-P	21,0	20	08B-3-43-P	34,9	25
44	178,03	183,80	08B-1-44-P	7,2	20	08B-3-44-P	21,0	20	08B-3-44-P	34,9	25
45	182,07	188,00	08B-1-45-P	7,2	20	08B-3-45-P	21,0	20	08B-3-45-P	34,9	25
46	186,10	192,10	08B-1-46-P	7,2	20	08B-3-46-P	21,0	20	08B-3-46-P	34,9	25
47	190,14	196,20	08B-1-47-P	7,2	20	08B-3-47-P	21,0	20	08B-3-47-P	34,9	25

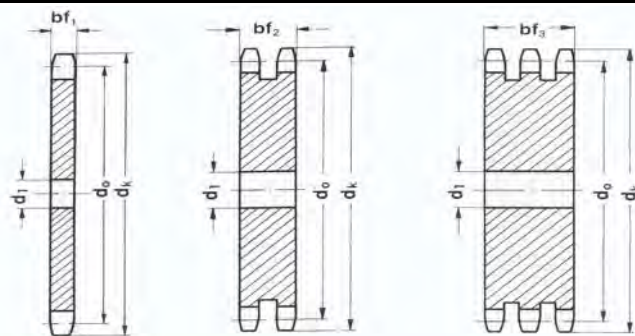
Material/Material: ocel C43 / steel C43



Řetězová kola plochá

Plate Wheels

(1/2"x5/16") 08B



Řetěz/Chain 08B (1/2"x5/16")

Rozteč/Pitch 12,70 mm

Vnitřní šířka/Internal width 7,75 mm

Průměr válečku/Roller d 8,51 mm

Radius/Tooth radius r 13 mm

Radius/Chamfer C 1 mm

Typ 08B - pro řetězy 08B (1/2"x5/16) / for chains 08B (1/2"x5/16) DIN 8187 - ISO/R 606

Z Zubů Teeth	d ₀ [mm]	d _k [mm]	Jednořadé - Single			Dvouřadé - Duplex			Trojřadé - Triplex		
			Označ. - Obj.č. Part.No.	bf ₁ [mm]	d ₁ [mm]	Označ. - Obj.č. Part.No.	bf ₂ [mm]	d ₁ [mm]	Označ. - Obj.č. Part.No.	bf ₃ [mm]	d ₁ [mm]
48	194,18	200,30	08B-1-48-P	7,2	20	08B-2-48-P	21,0	20	08B-3-48-P	34,9	25
49	198,22	204,30	08B-1-49-P	7,2	20	08B-2-49-P	21,0	20	08B-3-49-P	34,9	25
50	202,26	208,30	08B-1-50-P	7,2	20	08B-2-50-P	21,0	20	08B-3-50-P	34,9	25
51	206,30	212,10	08B-1-51-P	7,2	20	08B-2-51-P	21,0	25	08B-3-51-P	34,9	25
52	210,34	216,10	08B-1-52-P	7,2	20	08B-2-52-P	21,0	25	08B-3-52-P	34,9	25
53	214,37	220,20	08B-1-53-P	7,2	20	08B-2-53-P	21,0	25	08B-3-53-P	34,9	25
54	318,43	224,10	08B-1-54-P	7,2	20	08B-2-54-P	21,0	25	08B-3-54-P	34,9	25
55	222,46	228,10	08B-1-55-P	7,2	20	08B-2-55-P	21,0	25	08B-3-55-P	34,9	25
56	226,50	232,20	08B-1-56-P	7,2	20	08B-2-56-P	21,0	25	08B-3-56-P	34,9	25
57	230,54	236,40	08B-1-57-P	7,2	20	08B-2-57-P	21,0	25	08B-3-57-P	34,9	25
58	234,58	240,50	08B-1-58-P	7,2	20	08B-2-58-P	21,0	25	08B-3-58-P	34,9	25
59	238,62	244,50	08B-1-59-P	7,2	20	08B-2-59-P	21,0	25	08B-3-59-P	34,9	25
60	242,66	248,60	08B-1-60-P	7,2	20	08B-2-60-P	21,0	25	08B-3-60-P	34,9	25
62	250,76	256,90	08B-1-62-P	7,2	25	08B-2-62-P	21,0	25	08B-3-62-P	34,9	25
64	258,82	265,10	08B-1-64-P	7,2	25	08B-2-64-P	21,0	25	08B-3-64-P	34,9	25
65	262,86	269,00	08B-1-65-P	7,2	25	08B-2-65-P	21,0	25	08B-3-65-P	34,9	25
66	266,90	273,00	08B-1-66-P	7,2	25	08B-2-66-P	21,0	25	08B-3-66-P	34,9	25
68	274,99	281,00	08B-1-68-P	7,2	25	08B-2-68-P	21,0	25	08B-3-68-P	34,9	25
70	283,07	289,00	08B-1-70-P	7,2	25	08B-2-70-P	21,0	25	08B-3-70-P	34,9	25
72	291,16	297,20	08B-1-72-P	7,2	25	08B-2-72-P	21,0	25	08B-3-72-P	34,9	25
75	303,27	309,20	08B-1-75-P	7,2	25	08B-2-75-P	21,0	25	08B-3-75-P	34,9	25
76	307,33	313,30	08B-1-76-P	7,2	25	08B-2-76-P	21,0	25	08B-3-76-P	34,9	25
78	315,40	321,40	08B-1-78-P	7,2	25	08B-2-78-P	21,0	25	08B-3-78-P	34,9	25
80	323,48	329,40	08B-1-80-P	7,2	25	08B-2-80-P	21,0	25	08B-3-80-P	34,9	25
85	343,70	349,00	08B-1-85-P	7,2	25	08B-2-85-P	21,0	25	08B-3-85-P	34,9	25
90	363,90	369,90	08B-1-90-P	7,2	25	08B-2-90-P	21,0	25	08B-3-90-P	34,9	25
95	384,11	390,10	08B-1-95-P	7,2	25	08B-2-95-P	21,0	25	08B-3-95-P	34,9	25
100	404,31	410,30	08B-1-100-P	7,2	25	08B-2-100-P	21,0	25	08B-3-100-P	34,9	25
110	444,74	450,70	08B-1-110-P	7,2	25	08B-2-110-P	21,0	25	08B-3-110-P	34,9	25
114	460,90	466,90	08B-1-114-P	7,2	25	08B-2-114-P	21,0	25	08B-3-114-P	34,9	25
120	485,16	491,20	08B-1-120-P	7,2	25	08B-2-120-P	21,0	25	08B-3-120-P	34,9	25
125	505,37	511,30	08B-1-125-P	7,2	25	08B-2-125-P	21,0	25	08B-3-125-P	34,9	25

Materiál/Material: ocel C43 / steel C43

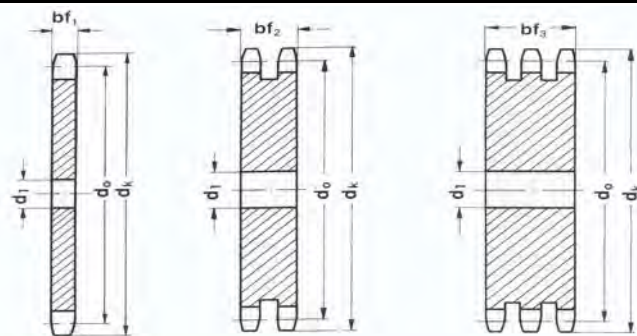
Nestandardní rozměry na poptávku/Non-standard dimensions on demand



Řetězová kola plochá

Plate Wheels

(5/8"x3/8") 10B



Řetěz/Chain 10B (5/8"x3/8")

Rozteč/Pitch 15,88 mm

Vnitřní šířka/Internal width 10,16 mm

Průměr válečku/Roller d 9,52 mm

Radius/Tooth radius r 16 mm

Radius/Chamfer C 1,6 mm

Typ 10B - pro řetězy 10B (5/8"x3/8") / for chains 10B (5/8"x3/8") DIN 8187 - ISO/R 606

Z Zubů Teeth	d ₀ [mm]	d _k [mm]	Jednořadé - Single			Dvouřadé - Duplex			Trojřadé - Triplex		
			Označ. - Obj.č. Part.No.	bf ₁ [mm]	d ₁ [mm]	Označ. - Obj.č. Part.No.	bf ₂ [mm]	d ₁ [mm]	Označ. - Obj.č. Part.No.	bf ₃ [mm]	d ₁ [mm]
8	41,48	47,00	10B-1-08-P	9,1	10	10B-2-08-P	25,5	10	10B-3-08-P	42,1	12
9	46,42	52,60	10B-1-09-P	9,1	10	10B-2-09-P	25,5	10	10B-3-09-P	42,1	12
10	51,37	57,50	10B-1-10-P	9,1	10	10B-2-10-P	25,5	10	10B-3-10-P	42,1	12
11	56,34	63,00	10B-1-11-P	9,1	10	10B-2-11-P	25,5	12	10B-3-11-P	42,1	12
12	61,34	68,00	10B-1-12-P	9,1	10	10B-2-12-P	25,5	12	10B-3-12-P	42,1	12
13	66,32	73,00	10B-1-13-P	9,1	10	10B-2-13-P	25,5	12	10B-3-13-P	42,1	12
14	71,34	78,00	10B-1-14-P	9,1	10	10B-2-14-P	25,5	12	10B-3-14-P	42,1	12
15	76,36	83,00	10B-1-15-P	9,1	10	10B-2-15-P	25,5	12	10B-3-15-P	42,1	12
16	81,37	88,00	10B-1-16-P	9,1	12	10B-2-16-P	25,5	12	10B-3-16-P	42,1	16
17	86,39	93,00	10B-1-17-P	9,1	12	10B-2-17-P	25,5	12	10B-3-17-P	42,1	16
18	91,42	98,30	10B-1-18-P	9,1	12	10B-2-18-P	25,5	12	10B-3-18-P	42,1	16
19	96,45	103,30	10B-1-19-P	9,1	12	10B-2-19-P	25,5	12	10B-3-19-P	42,1	16
20	101,49	108,40	10B-1-20-P	9,1	12	10B-2-20-P	25,5	12	10B-3-20-P	42,1	16
21	106,52	113,40	10B-1-21-P	9,1	12	10B-2-21-P	25,5	16	10B-3-21-P	42,1	16
22	111,55	118,00	10B-1-22-P	9,1	12	10B-2-22-P	25,5	16	10B-3-22-P	42,1	16
23	116,58	123,40	10B-1-23-P	9,1	12	10B-2-23-P	25,5	16	10B-3-23-P	42,1	16
24	121,62	128,30	10B-1-24-P	9,1	12	10B-2-24-P	25,5	16	10B-3-24-P	42,1	16
25	126,66	134,00	10B-1-25-P	9,1	12	10B-2-25-P	25,5	16	10B-3-25-P	42,1	16
26	131,70	139,00	10B-1-26-P	9,1	16	10B-2-26-P	25,5	16	10B-3-26-P	42,1	20
27	136,75	144,00	10B-1-27-P	9,1	16	10B-2-27-P	25,5	16	10B-3-27-P	42,1	20
28	141,78	148,70	10B-1-28-P	9,1	16	10B-2-28-P	25,5	16	10B-3-28-P	42,1	20
29	146,83	153,80	10B-1-29-P	9,1	16	10B-2-29-P	25,5	16	10B-3-29-P	42,1	20
30	151,87	158,80	10B-1-30-P	9,1	16	10B-2-30-P	25,5	16	10B-3-30-P	42,1	20
31	156,92	163,90	10B-1-31-P	9,1	16	10B-2-31-P	25,5	20	10B-3-31-P	42,1	20
32	161,95	168,90	10B-1-32-P	9,1	16	10B-2-32-P	25,5	20	10B-3-32-P	42,1	20
33	167,00	174,50	10B-1-33-P	9,1	16	10B-2-33-P	25,5	20	10B-3-33-P	42,1	20
34	172,05	179,00	10B-1-34-P	9,1	16	10B-2-34-P	25,5	20	10B-3-34-P	42,1	20
35	177,10	184,10	10B-1-35-P	9,1	16	10B-2-35-P	25,5	20	10B-3-35-P	42,1	20
36	182,15	189,10	10B-1-36-P	9,1	20	10B-2-36-P	25,5	20	10B-3-36-P	42,1	25
37	187,20	194,20	10B-1-37-P	9,1	20	10B-2-37-P	25,5	20	10B-3-37-P	42,1	25
38	192,24	199,20	10B-1-38-P	9,1	20	10B-2-38-P	25,5	20	10B-3-38-P	42,1	25
39	197,29	204,20	10B-1-39-P	9,1	20	10B-2-39-P	25,5	20	10B-3-39-P	42,1	25
40	202,34	209,30	10B-1-40-P	9,1	20	10B-2-40-P	25,5	20	10B-3-40-P	42,1	25
41	207,39	214,80	10B-1-41-P	9,1	20	10B-2-41-P	25,5	20	10B-3-41-P	42,1	25
42	212,44	219,90	10B-1-42-P	9,1	20	10B-2-42-P	25,5	20	10B-3-42-P	42,1	25
43	217,49	224,90	10B-1-43-P	9,1	20	10B-2-43-P	25,5	20	10B-3-43-P	42,1	25
44	222,53	230,00	10B-1-44-P	9,1	20	10B-2-44-P	25,5	20	10B-3-44-P	42,1	25
45	227,58	235,00	10B-1-45-P	9,1	20	10B-2-45-P	25,5	20	10B-3-45-P	42,1	25
46	232,63	240,10	10B-1-46-P	9,1	20	10B-2-46-P	25,5	25	10B-3-46-P	42,1	25
47	237,68	245,10	10B-1-47-P	9,1	20	10B-2-47-P	25,5	25	10B-3-47-P	42,1	25

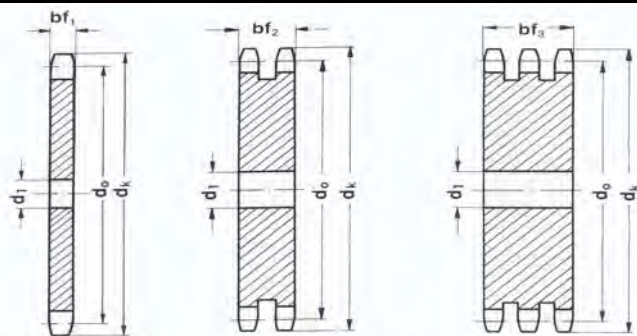
Materiál/Material: ocel C43 / steel C43



Řetězová kola plochá

Plate Wheels

(5/8"x3/8") 10B



Řetěz/Chain 10B (5/8"x3/8")

Rozteč/Pitch 15,88 mm

Vnitřní šířka/Internal width 10,16 mm

Průměr válečku/Roller d 9,52 mm

Radius/Tooth radius r 16 mm

Radius/Chamfer C 1,6 mm

Typ 10B - pro řetězy 10B (5/8"x3/8") / for chains 10B (5/8"x3/8") DIN 8187 - ISO/R 606

Z Zubů Teeth	d ₀ [mm]	d _k [mm]	Jednořadé - Single			Dvouřadé - Duplex			Trojřadé - Triplex		
			Označ. - Obj.č. Part.No.	bf ₁ [mm]	d ₁ [mm]	Označ. - Obj.č. Part.No.	bf ₂ [mm]	d ₁ [mm]	Označ. - Obj.č. Part.No.	bf ₃ [mm]	d ₁ [mm]
48	242,73	250,20	10B-1-48-P	9,1	20	10B-2-48-P	25,5	25	10B-3-48-P	42,1	25
49	247,78	255,20	10B-1-49-P	9,1	20	10B-2-49-P	25,5	25	10B-3-49-P	42,1	25
50	252,82	260,30	10B-1-50-P	9,1	20	10B-2-50-P	25,5	25	10B-3-50-P	42,1	25
51	257,87	265,30	10B-1-51-P	9,1	20	10B-2-51-P	25,5	25	10B-3-51-P	42,1	25
52	262,92	270,40	10B-1-52-P	9,1	20	10B-2-52-P	25,5	25	10B-3-52-P	42,1	25
53	278,08	275,40	10B-1-53-P	9,1	20	10B-2-53-P	25,5	25	10B-3-53-P	42,1	25
54	283,13	280,50	10B-1-54-P	9,1	20	10B-2-54-P	25,5	25	10B-3-54-P	42,1	25
55	278,08	285,50	10B-1-55-P	9,1	20	10B-2-55-P	25,5	25	10B-3-55-P	42,1	25
56	283,13	290,60	10B-1-56-P	9,1	25	10B-2-56-P	25,5	25	10B-3-56-P	42,1	25
57	288,18	296,00	10B-1-57-P	9,1	25	10B-2-57-P	25,5	25	10B-3-57-P	42,1	25
58	293,23	300,70	10B-1-58-P	9,1	25	10B-2-58-P	25,5	25	10B-3-58-P	42,1	25
59	298,27	305,70	10B-1-59-P	9,1	25	10B-2-59-P	25,5	25	10B-3-59-P	42,1	25
60	303,32	310,80	10B-1-60-P	9,1	25	10B-2-60-P	25,5	25	10B-3-60-P	42,1	25
62	313,43	321,40	10B-1-62-P	9,1	25	10B-2-62-P	25,5	25	10B-3-62-P	42,1	30
64	323,53	331,50	10B-1-64-P	9,1	25	10B-2-64-P	25,5	25	10B-3-64-P	42,1	30
65	328,58	336,50	10B-1-65-P	9,1	25	10B-2-65-P	25,5	25	10B-3-65-P	42,1	30
66	333,63	341,60	10B-1-66-P	9,1	25	10B-2-66-P	25,5	25	10B-3-66-P	42,1	30
68	343,74	351,70	10B-1-68-P	9,1	25	10B-2-68-P	25,5	25	10B-3-68-P	42,1	30
70	353,84	361,80	10B-1-70-P	9,1	25	10B-2-70-P	25,5	25	10B-3-70-P	42,1	30
72	363,95	371,90	10B-1-72-P	9,1	25	10B-2-72-P	25,5	25	10B-3-72-P	42,1	30
75	379,09	387,10	10B-1-75-P	9,1	25	10B-2-75-P	25,5	25	10B-3-75-P	42,1	30
76	384,16	392,10	10B-1-76-P	9,1	25	10B-2-76-P	25,5	25	10B-3-76-P	42,1	30
78	394,25	402,20	10B-1-78-P	9,1	25	10B-2-78-P	25,5	25	10B-3-78-P	42,1	30
80	404,35	412,30	10B-1-80-P	9,1	25	10B-2-80-P	25,5	25	10B-3-80-P	42,1	30
85	429,62	437,60	10B-1-85-P	9,1	30	10B-2-85-P	25,5	30	10B-3-85-P	42,1	30
90	454,88	462,80	10B-1-90-P	9,1	30	10B-2-90-P	25,5	30	10B-3-90-P	42,1	30
95	480,14	488,50	10B-1-95-P	9,1	30	10B-2-95-P	25,5	30	10B-3-95-P	42,1	30
100	505,40	513,40	10B-1-100-P	9,1	30	10B-2-100-P	25,5	30	10B-3-100-P	42,1	30
110	555,92	563,90	10B-1-110-P	9,1	30	10B-2-110-P	25,5	30	10B-3-110-P	42,1	30
114	576,13	584,10	10B-1-114-P	9,1	30	10B-2-114-P	25,5	30	10B-3-114-P	42,1	30
120	606,44	614,80	10B-1-120-P	9,1	30	10B-2-120-P	25,5	30	10B-3-120-P	42,1	30
125	631,71	639,70	10B-1-125-P	9,1	30	10B-2-125-P	25,5	30	10B-3-125-P	42,1	30

Materiál/Material: ocel C43 / steel C43

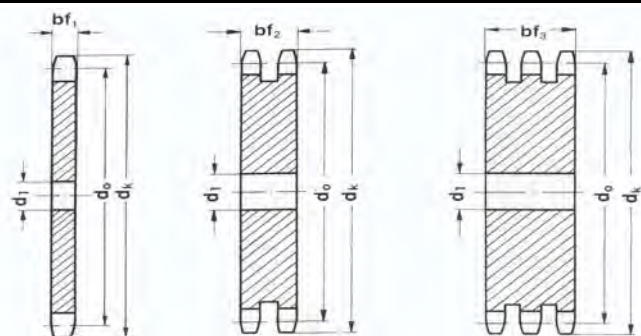
Nestandardní rozměry na poptávku/Non-standard dimensions on demand



Řetězová kola plochá

Plate Wheels

(3/4"x7/16") 12B



Řetěz/Chain 12B (3/4"x7/16")

Rozteč/Pitch 19,05 mm

Vnitřní šířka/Internal width 11,68 mm

Průměr válečku/Roller d 12,07 mm

Radius/Tooth radius r 19 mm

Radius/Chamfer C 2 mm

Typ 12B - pro řetězy 12B (3/4"x7/16") / for chains 12B (3/4"x7/16") DIN 8187 - ISO/R 606

Z Zubů Teeth	d ₀ [mm]	d _k [mm]	Jednořadé - Single			Dvouřadé - Duplex			Trojřadé - Triplex		
			Označ.- Obj.č. Part.No.	bf ₁ [mm]	d ₁ [mm]	Označ.- Obj.č. Part.No.	bf ₂ [mm]	d ₁ [mm]	Označ.- Obj.č. Part.No.	bf ₃ [mm]	d ₁ [mm]
8	49,78	57,60	12B-1-08-P	11,1	12	12B-2-08-P	30,3	12	12B-3-08-P	49,8	16
9	55,70	62,00	12B-1-09-P	11,1	12	12B-2-09-P	30,3	12	12B-3-09-P	49,8	16
10	61,64	69,00	12B-1-10-P	11,1	12	12B-2-10-P	30,3	12	12B-3-10-P	49,8	16
11	67,61	75,00	12B-1-11-P	11,1	14	12B-2-11-P	30,3	16	12B-3-11-P	49,8	20
12	73,60	81,50	12B-1-12-P	11,1	14	12B-2-12-P	30,3	16	12B-3-12-P	49,8	20
13	79,59	87,50	12B-1-13-P	11,1	14	12B-2-13-P	30,3	16	12B-3-13-P	49,8	20
14	85,61	93,60	12B-1-14-P	11,1	14	12B-2-14-P	30,3	16	12B-3-14-P	49,8	20
15	91,63	99,80	12B-1-15-P	11,1	14	12B-2-15-P	30,3	16	12B-3-15-P	49,8	20
16	97,65	105,50	12B-1-16-P	11,1	14	12B-2-16-P	30,3	20	12B-3-16-P	49,8	20
17	103,67	111,50	12B-1-17-P	11,1	14	12B-2-17-P	30,3	20	12B-3-17-P	49,8	20
18	109,71	118,00	12B-1-18-P	11,1	14	12B-2-18-P	30,3	20	12B-3-18-P	49,8	20
19	115,75	124,20	12B-1-19-P	11,1	14	12B-2-19-P	30,3	20	12B-3-19-P	49,8	20
20	121,78	129,70	12B-1-20-P	11,1	14	12B-2-20-P	30,3	20	12B-3-20-P	49,8	20
21	127,82	136,00	12B-1-21-P	11,1	16	12B-2-21-P	30,3	20	12B-3-21-P	49,8	20
22	133,86	141,80	12B-1-22-P	11,1	16	12B-2-22-P	30,3	20	12B-3-22-P	49,8	20
23	139,90	149,00	12B-1-23-P	11,1	16	12B-2-23-P	30,3	20	12B-3-23-P	49,8	20
24	145,94	153,90	12B-1-24-P	11,1	16	12B-2-24-P	30,3	20	12B-3-24-P	49,8	20
25	152,00	160,00	12B-1-25-P	11,1	16	12B-2-25-P	30,3	20	12B-3-25-P	49,8	20
26	158,04	165,90	12B-1-26-P	11,1	16	12B-2-26-P	30,3	20	12B-3-26-P	49,8	20
27	164,09	172,30	12B-1-27-P	11,1	16	12B-2-27-P	30,3	20	12B-3-27-P	49,8	20
28	170,13	178,00	12B-1-28-P	11,1	16	12B-2-28-P	30,3	20	12B-3-28-P	49,8	20
29	176,19	184,10	12B-1-29-P	11,1	16	12B-2-29-P	30,3	20	12B-3-29-P	49,8	20
30	182,25	190,50	12B-1-30-P	11,1	16	12B-2-30-P	30,3	20	12B-3-30-P	49,8	20
31	188,31	196,30	12B-1-31-P	11,1	20	12B-2-31-P	30,3	20	12B-3-31-P	49,8	25
32	194,35	203,30	12B-1-32-P	11,1	20	12B-2-32-P	30,3	20	12B-3-32-P	49,8	25
33	200,40	209,30	12B-1-33-P	11,1	20	12B-2-33-P	30,3	20	12B-3-33-P	49,8	25
34	206,46	214,60	12B-1-34-P	11,1	20	12B-2-34-P	30,3	20	12B-3-34-P	49,8	25
35	212,52	221,00	12B-1-35-P	11,1	20	12B-2-35-P	30,3	20	12B-3-35-P	49,8	25
36	218,58	226,80	12B-1-36-P	11,1	20	12B-2-36-P	30,3	25	12B-3-36-P	49,8	25
37	224,64	232,90	12B-1-37-P	11,1	20	12B-2-37-P	30,3	25	12B-3-37-P	49,8	25
38	230,69	239,00	12B-1-38-P	11,1	20	12B-2-38-P	30,3	25	12B-3-38-P	49,8	25
39	236,75	245,10	12B-1-39-P	11,1	20	12B-2-39-P	30,3	25	12B-3-39-P	49,8	25
40	242,81	251,30	12B-1-40-P	11,1	20	12B-2-40-P	30,3	25	12B-3-40-P	49,8	25
41	248,87	257,30	12B-1-41-P	11,1	25	12B-2-41-P	30,3	25	12B-3-41-P	49,8	25
42	254,93	264,50	12B-1-42-P	11,1	25	12B-2-42-P	30,3	25	12B-3-42-P	49,8	25
43	260,98	270,50	12B-1-43-P	11,1	25	12B-2-43-P	30,3	25	12B-3-43-P	49,8	25
44	267,03	276,50	12B-1-44-P	11,1	25	12B-2-44-P	30,3	25	12B-3-44-P	49,8	25
45	273,10	282,50	12B-1-45-P	11,1	25	12B-2-45-P	30,3	25	12B-3-45-P	49,8	25
46	279,16	287,90	12B-1-46-P	11,1	25	12B-2-46-P	30,3	25	12B-3-46-P	49,8	25
47	285,21	294,00	12B-1-47-P	11,1	25	12B-2-47-P	30,3	25	12B-3-47-P	49,8	25

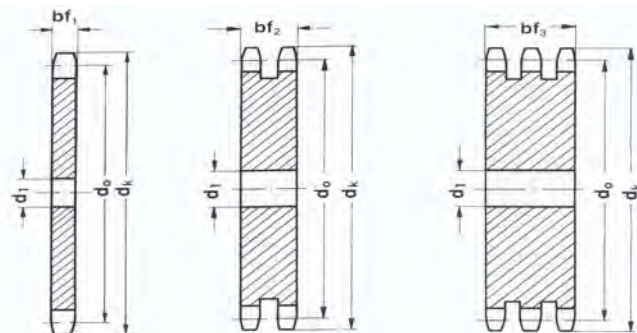
Materiál/Material: ocel C43 / steel C43



Řetězová kola plochá

Plate Wheels

(3/4"x7/16") 12B



Řetěz/Chain 12B (3/4"x7/16")

Rozteč/Pitch 19,05 mm

Vnitřní šířka/Internal width 11,68 mm

Průměr válečku/Roller d 12,07 mm

Radius/Tooth radius r 19 mm

Radius/Chamfer C 2 mm

Typ 12B - pro řetězy 12B (3/4"x7/16") / for chains 12B (3/4"x7/16") DIN 8187 - ISO/R 606

Z Zubů Teeth	d ₀ [mm]	d _k [mm]	Jednořadé - Single			Dvouřadé - Duplex			Trojřadé - Triplex		
			Označ.- Obj.č. Part.No.	bf ₁ [mm]	d ₁ [mm]	Označ.- Obj.č. Part.No.	bf ₂ [mm]	d ₁ [mm]	Označ.- Obj.č. Part.No.	bf ₃ [mm]	d ₁ [mm]
48	291,27	300,10	12B-1-48-P	11,1	25	12B-2-48-P	30,3	25	12B-3-48-P	49,8	25
49	297,33	306,20	12B-1-49-P	11,1	25	12B-2-49-P	30,3	25	12B-3-49-P	49,8	25
50	303,39	312,30	12B-1-50-P	11,1	25	12B-2-50-P	30,3	25	12B-3-50-P	49,8	25
51	309,45	318,40	12B-1-51-P	11,1	25	12B-2-51-P	30,3	25	12B-3-51-P	49,8	25
52	315,50	324,50	12B-1-52-P	11,1	25	12B-2-52-P	30,3	25	12B-3-52-P	49,8	25
53	321,56	330,50	12B-1-53-P	11,1	25	12B-2-53-P	30,3	25	12B-3-53-P	49,8	25
54	327,64	336,60	12B-1-54-P	11,1	25	12B-2-54-P	30,3	25	12B-3-54-P	49,8	25
55	333,70	342,70	12B-1-55-P	11,1	25	12B-2-55-P	30,3	25	12B-3-55-P	49,8	25
56	339,75	348,70	12B-1-56-P	11,1	25	12B-2-56-P	30,3	25	12B-3-56-P	49,8	30
57	345,81	355,40	12B-1-57-P	11,1	25	12B-2-57-P	30,3	25	12B-3-57-P	49,8	30
58	351,87	361,50	12B-1-58-P	11,1	25	12B-2-58-P	30,3	25	12B-3-58-P	49,8	30
59	357,93	367,50	12B-1-59-P	11,1	25	12B-2-59-P	30,3	25	12B-3-59-P	49,8	30
60	363,99	373,00	12B-1-60-P	11,1	25	12B-2-60-P	30,3	25	12B-3-60-P	49,8	30
62	376,12	385,10	12B-1-62-P	11,1	25	12B-2-62-P	30,3	30	12B-3-62-P	49,8	30
64	388,24	397,20	12B-1-64-P	11,1	25	12B-2-64-P	30,3	30	12B-3-64-P	49,8	30
65	394,29	403,20	12B-1-65-P	11,1	25	12B-2-65-P	30,3	30	12B-3-65-P	49,8	30
66	400,35	409,20	12B-1-66-P	11,1	30	12B-2-66-P	30,3	30	12B-3-66-P	49,8	30
68	412,49	421,40	12B-1-68-P	11,1	30	12B-2-68-P	30,3	30	12B-3-68-P	49,8	30
70	424,60	433,60	12B-1-70-P	11,1	30	12B-2-70-P	30,3	30	12B-3-70-P	49,8	30
72	436,74	447,00	12B-1-72-P	11,1	30	12B-2-72-P	30,3	30	12B-3-72-P	49,8	30
75	454,91	463,90	12B-1-75-P	11,1	30	12B-2-75-P	30,3	30	12B-3-75-P	49,8	30
76	460,99	469,90	12B-1-76-P	11,1	30	12B-2-76-P	30,3	30	12B-3-76-P	49,8	30
78	473,10	482,10	12B-1-78-P	11,1	30	12B-2-78-P	30,3	30	12B-3-78-P	49,8	30
80	485,22	494,20	12B-1-80-P	11,1	30	12B-2-80-P	30,3	30	12B-3-80-P	49,8	30
85	515,55	524,50	12B-1-85-P	11,1	30	12B-2-85-P	30,3	30	12B-3-85-P	49,8	30
90	545,86	554,80	12B-1-90-P	11,1	30	12B-2-90-P	30,3	30	12B-3-90-P	49,8	30
95	576,17	585,10	12B-1-95-P	11,1	30	12B-2-95-P	30,3	30	12B-3-95-P	49,8	30
100	606,47	615,40	12B-1-100-P	11,1	30	12B-2-100-P	30,3	30	12B-3-100-P	49,8	30
110	667,11	676,10	12B-1-110-P	11,1	30	12B-2-110-P	30,3	30	12B-3-110-P	49,8	30
114	691,36	700,60	12B-1-114-P	11,1	30	12B-2-114-P	30,3	30	12B-3-114-P	49,8	30
120	727,74	736,70	12B-1-120-P	11,1	30	12B-2-120-P	30,3	30	12B-3-120-P	49,8	30
125	758,05	767,00	12B-1-125-P	11,1	30	12B-2-125-P	30,3	30	12B-3-125-P	49,8	30

Materiál/Material: ocel C43 / steel C43

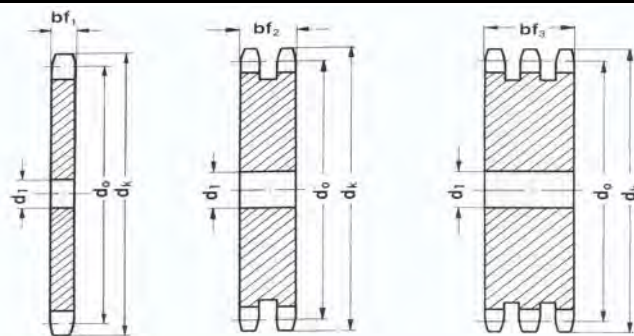
Nestandardní rozměry na poptávku/Non-standard dimensions on demand



Řetězová kola plochá

Plate Wheels

(1"x17,02 mm) 16B



Řetěz/Chain 16B (1"x17,02 mm)

Rozteč/Pitch 25,4 mm

Vnitřní šířka/Internal width 17,02 mm

Průměr válečku/Roller d 15,88 mm

Radius/Tooth radius r 26 mm

Radius/Chamfer C 2,5 mm

Typ 16B - pro řetězy 16B (1"x17,02 mm) / for chains 16B (1"x17,02 mm) DIN 8187 - ISO/R 606

Z Zubů Teeth	d ₀ [mm]	d _k [mm]	Jednořadé - Single			Dvouřadé - Duplex			Trojřadé - Triplex		
			Označ.- Obj.č. Part.No.	bf ₁ [mm]	d ₁ [mm]	Označ.- Obj.č. Part.No.	bf ₂ [mm]	d ₁ [mm]	Označ.- Obj.č. Part.No.	bf ₃ [mm]	d ₁ [mm]
8	66,37	77,00	16B-1-08-P	16,2	12	16B-2-08-P	47,7	16	16B-3-08-P	79,6	20
9	74,27	85,00	16B-1-09-P	16,2	12	16B-2-09-P	47,7	16	16B-3-09-P	79,6	20
10	82,19	93,00	16B-1-10-P	16,2	15	16B-2-10-P	47,7	16	16B-3-10-P	79,6	20
11	90,14	99,50	16B-1-11-P	16,2	15	16B-2-11-P	47,7	20	16B-3-11-P	79,6	20
12	98,14	109,00	16B-1-12-P	16,2	15	16B-2-12-P	47,7	20	16B-3-12-P	79,6	20
13	106,12	117,00	16B-1-13-P	16,2	15	16B-2-13-P	47,7	20	16B-3-13-P	79,6	20
14	114,15	125,00	16B-1-14-P	16,2	15	16B-2-14-P	47,7	20	16B-3-14-P	79,6	20
15	122,17	133,00	16B-1-15-P	16,2	15	16B-2-15-P	47,7	20	16B-3-15-P	79,6	20
16	130,20	141,00	16B-1-16-P	16,2	19	16B-2-16-P	47,7	20	16B-3-16-P	79,6	30
17	138,22	149,00	16B-1-17-P	16,2	19	16B-2-17-P	47,7	20	16B-3-17-P	79,6	30
18	146,28	157,00	16B-1-18-P	16,2	19	16B-2-18-P	47,7	20	16B-3-18-P	79,6	30
19	154,33	165,20	16B-1-19-P	16,2	19	16B-2-19-P	47,7	20	16B-3-19-P	79,6	30
20	162,38	173,20	16B-1-20-P	16,2	19	16B-2-20-P	47,7	20	16B-3-20-P	79,6	30
21	170,43	181,20	16B-1-21-P	16,2	20	16B-2-21-P	47,7	25	16B-3-21-P	79,6	30
22	178,48	189,30	16B-1-22-P	16,2	20	16B-2-22-P	47,7	25	16B-3-22-P	79,6	30
23	186,53	197,50	16B-1-23-P	16,2	20	16B-2-23-P	47,7	25	16B-3-23-P	79,6	30
24	194,59	205,50	16B-1-24-P	16,2	20	16B-2-24-P	47,7	25	16B-3-24-P	79,6	30
25	202,66	213,50	16B-1-25-P	16,2	20	16B-2-25-P	47,7	25	16B-3-25-P	79,6	30
26	210,72	221,60	16B-1-26-P	16,2	20	16B-2-26-P	47,7	25	16B-3-26-P	79,6	30
27	218,79	229,60	16B-1-27-P	16,2	20	16B-2-27-P	47,7	25	16B-3-27-P	79,6	30
28	226,85	237,70	16B-1-28-P	16,2	20	16B-2-28-P	47,7	25	16B-3-28-P	79,6	30
29	234,92	245,80	16B-1-29-P	16,2	20	16B-2-29-P	47,7	25	16B-3-29-P	79,6	30
30	243,00	254,00	16B-1-30-P	16,2	20	16B-2-30-P	47,7	25	16B-3-30-P	79,6	30
31	251,08	262,00	16B-1-31-P	16,2	25	16B-2-31-P	47,7	25	16B-3-31-P	79,6	30
32	259,13	270,00	16B-1-32-P	16,2	25	16B-2-32-P	47,7	25	16B-3-32-P	79,6	30
33	267,21	278,50	16B-1-33-P	16,2	25	16B-2-33-P	47,7	25	16B-3-33-P	79,6	30
34	275,28	287,00	16B-1-34-P	16,2	25	16B-2-34-P	47,7	25	16B-3-34-P	79,6	30
35	283,36	296,20	16B-1-35-P	16,2	25	16B-2-35-P	47,7	25	16B-3-35-P	79,6	30
36	291,44	304,60	16B-1-36-P	16,2	25	16B-2-36-P	47,7	25	16B-3-36-P	79,6	30
37	299,51	312,60	16B-1-37-P	16,2	25	16B-2-37-P	47,7	25	16B-3-37-P	79,6	30
38	307,59	320,70	16B-1-38-P	16,2	25	16B-2-38-P	47,7	25	16B-3-38-P	79,6	30
39	315,67	328,80	16B-1-39-P	16,2	25	16B-2-39-P	47,7	25	16B-3-39-P	79,6	30
40	323,73	336,90	16B-1-40-P	16,2	25	16B-2-40-P	47,7	25	16B-3-40-P	79,6	30
41	331,82	345,00	16B-1-41-P	16,2	25	-	-	-	-	-	-
42	339,90	353,00	16B-1-42-P	16,2	25	16B-2-42-P	47,7	25	16B-3-42-P	79,6	30
43	347,98	361,10	16B-1-43-P	16,2	25	-	-	-	-	-	-
44	356,06	369,10	16B-1-44-P	16,2	25	16B-2-44-P	47,7	25	16B-3-44-P	79,6	30
45	364,12	377,10	16B-1-45-P	16,2	25	16B-2-45-P	47,7	25	16B-3-45-P	79,6	30
46	372,21	385,20	16B-1-46-P	16,2	25	16B-2-46-P	47,7	25	16B-3-46-P	79,6	30
47	380,29	393,20	16B-1-47-P	16,2	25	16B-2-47-P	47,7	25	16B-3-47-P	79,6	30

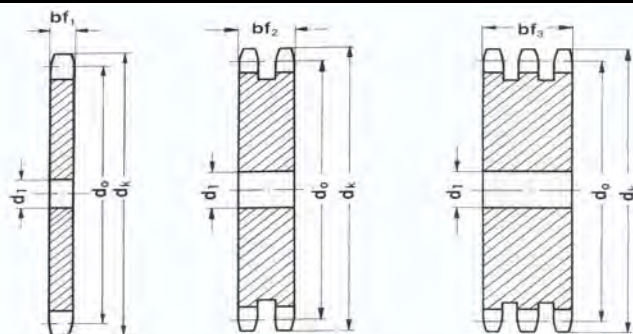
Materiál/Material: ocel C43 / steel C43



Řetězová kola plochá

Plate Wheels

(1"x17,02 mm) 16B



Řetěz/Chain 16B (1"x17,02 mm)

Rozteč/Pitch 25,4 mm
 Vnitřní šířka/Internal width 17,02 mm
 Průměr válečku/Roller d 15,88 mm

Radius/Tooth radius r 26 mm
 Radius/Chamfer C 2,5 mm

Typ 16B - pro řetězy 16B (1"x17,02 mm) / for chains 16B (1"x17,02 mm) DIN 8187 - ISO/R 606

Z Zubů Teeth	d ₀ [mm]	d _k [mm]	Jednořadé - Single			Dvouřadé - Duplex			Trojřadé - Triplex		
			Označ.- Obj.č. Part.No.	bf ₁ [mm]	d ₁ [mm]	Označ.- Obj.č. Part.No.	bf ₂ [mm]	d ₁ [mm]	Označ.- Obj.č. Part.No.	bf ₃ [mm]	d ₁ [mm]
48	388,36	401,30	16B-1-48-P	16,2	25	16B-2-48-P	47,7	25	16B-3-48-P	79,6	30
49	396,44	409,30	16B-1-49-P	16,2	25	16B-2-49-P	47,7	25	-	-	-
50	404,52	417,40	16B-1-50-P	16,2	25	16B-2-50-P	47,7	25	16B-3-50-P	79,6	30
51	412,60	425,50	16B-1-51-P	16,2	30	16B-2-51-P	47,7	30	16B-3-51-P	79,6	40
52	420,67	433,60	16B-1-52-P	16,2	30	16B-2-52-P	47,7	30	16B-3-52-P	79,6	40
53	428,75	441,70	16B-1-53-P	16,2	30	-	-	-	-	-	-
54	436,85	448,30	16B-1-54-P	16,2	30	-	-	-	-	-	-
55	444,93	457,90	16B-1-55-P	16,2	30	16B-2-55-P	47,7	30	16B-3-55-P	79,6	40
56	453,01	466,00	16B-1-56-P	16,2	30	16B-2-56-P	47,7	30	-	-	-
57	461,07	474,00	16B-1-57-P	16,2	30	16B-2-57-P	47,7	30	16B-3-57-P	79,6	40
58	469,16	482,10	16B-1-58-P	16,2	30	-	-	-	-	-	-
59	477,24	490,20	16B-1-59-P	16,2	30	-	-	-	-	-	-
60	485,32	498,30	16B-1-60-P	16,2	30	16B-2-60-P	47,7	30	16B-3-60-P	79,6	40
62	501,50	514,50	16B-1-62-P	16,2	30	16B-2-62-P	47,7	30	16B-3-62-P	-	-
64	517,65	530,70	16B-1-64-P	16,2	30	-	-	-	-	-	-
65	525,73	538,80	16B-1-65-P	16,2	30	16B-2-65-P	47,7	30	16B-3-65-P	79,6	40
66	533,80	546,80	16B-1-66-P	16,2	30	-	-	-	-	-	-
68	549,98	562,90	16B-1-68-P	16,2	30	16B-2-68-P	47,7	30	16B-3-68-P	79,6	40
70	566,14	579,20	16B-1-70-P	16,2	30	16B-2-70-P	47,7	30	16B-3-70-P	79,6	40
72	582,32	595,40	16B-1-72-P	16,2	30	16B-2-72-P	47,7	30	16B-3-72-P	79,6	40
75	606,55	619,70	16B-1-75-P	16,2	30	16B-2-75-P	47,7	30	16B-3-75-P	79,6	40
76	614,65	627,00	16B-1-76-P	16,2	30	16B-2-76-P	47,7	30	16B-3-76-P	79,6	40
78	630,80	643,30	16B-1-78-P	16,2	30	-	-	-	-	-	-
80	646,96	660,00	16B-1-80-P	16,2	30	16B-2-80-P	47,7	30	16B-3-80-P	79,6	40
85	687,40	699,90	16B-1-85-P	16,2	30	16B-2-85-P	47,7	30	16B-3-85-P	79,6	40
90	727,81	740,30	16B-1-90-P	16,2	30	16B-2-90-P	47,7	30	16B-3-90-P	79,6	40
95	768,22	781,10	16B-1-95-P	16,2	30	16B-2-95-P	47,7	30	16B-3-95-P	79,6	40
100	808,63	821,10	16B-1-100-P	16,2	30	16B-2-100-P	47,7	30	16B-3-100-P	79,6	40
110	889,48	902,00	16B-1-110-P	16,2	30	16B-2-110-P	47,7	30	16B-3-110-P	79,6	40
114	921,81	934,30	16B-1-114-P	16,2	30	16B-2-114-P	47,7	30	16B-3-114-P	79,6	40
120	970,33	982,80	16B-1-120-P	16,2	30	16B-2-120-P	47,7	30	16B-3-120-P	79,6	40
125	1010,73	1023,20	16B-1-125-P	16,2	30	16B-2-125-P	47,7	30	16B-3-125-P	79,6	40

Materiál/Material: ocel C43 / steel C43

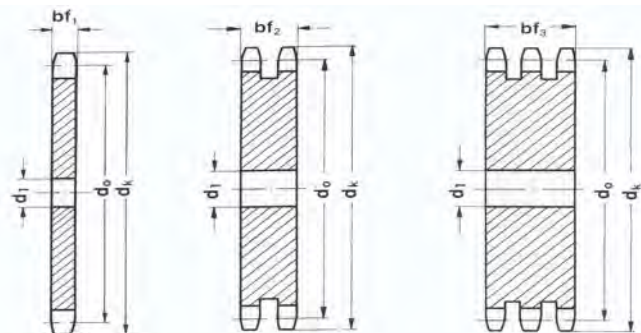
Nestandardní rozměry na poptávku/Non-standard dimensions on demand



Řetězová kola plochá

Plate Wheels

(1 1/4"x3/4") 20B



Řetěz/Chain 20B (1"1/4x3/4")

Rozteč/Pitch 31,75 mm

Vnitřní šířka/Internal width 19,56 mm

Průměr válečku/Roller d 19,05 mm

Radius/Tooth radius r 32 mm

Radius/Chamfer C 3,5 mm

Typ 20B - pro řetězy 20B (1"1/4x3/4") / for chains 20B (1"1/4x3/4") DIN 8187 - ISO/R 606

Z Zubů Teeth	d ₀ [mm]	d _k [mm]	Jednořadé - Single			Dvouřadé - Duplex			Trojřadé - Triplex		
			Označ.- Obj.č. Part.No.	bf ₁ [mm]	d ₁ [mm]	Označ.- Obj.č. Part.No.	bf ₂ [mm]	d ₁ [mm]	Označ.- Obj.č. Part.No.	bf ₃ [mm]	d ₁ [mm]
8	82,96	98,10	20B-1-08-P	18,5	16	20B-2-08-P	54,6	20	20B-3-08-P	91,0	20
9	92,84	108,00	20B-1-09-P	18,5	16	20B-2-09-P	54,6	20	20B-3-09-P	91,0	20
10	102,74	117,90	20B-1-10-P	18,5	16	20B-2-10-P	54,6	20	20B-3-10-P	91,0	20
11	112,68	127,80	20B-1-11-P	18,5	20	20B-2-11-P	54,6	20	20B-3-11-P	91,0	20
12	122,68	137,80	20B-1-12-P	18,5	20	20B-2-12-P	54,6	20	20B-3-12-P	91,0	20
13	132,65	147,80	20B-1-13-P	18,5	20	20B-2-13-P	54,6	20	20B-3-13-P	91,0	20
14	142,68	157,80	20B-1-14-P	18,5	20	20B-2-14-P	54,6	20	20B-3-14-P	91,0	20
15	152,72	167,90	20B-1-15-P	18,5	20	20B-2-15-P	54,6	20	20B-3-15-P	91,0	20
16	162,75	177,90	20B-1-16-P	18,5	20	20B-2-16-P	54,6	25	20B-3-16-P	91,0	25
17	172,78	187,90	20B-1-17-P	18,5	20	20B-2-17-P	54,6	25	20B-3-17-P	91,0	25
18	182,85	198,00	20B-1-18-P	18,5	20	20B-2-18-P	54,6	25	20B-3-18-P	91,0	25
19	192,91	208,10	20B-1-19-P	18,5	20	20B-2-19-P	54,6	25	20B-3-19-P	91,0	25
20	202,98	218,10	20B-1-20-P	18,5	20	20B-2-20-P	54,6	25	20B-3-20-P	91,0	25
21	213,04	228,20	20B-1-21-P	18,5	25	20B-2-21-P	54,6	25	20B-3-21-P	91,0	25
22	223,11	238,30	20B-1-22-P	18,5	25	20B-2-22-P	54,6	25	20B-3-22-P	91,0	25
23	233,17	248,30	20B-1-23-P	18,5	25	20B-2-23-P	54,6	25	20B-3-23-P	91,0	25
24	243,23	258,40	20B-1-24-P	18,5	25	20B-2-24-P	54,6	25	20B-3-24-P	91,0	25
25	253,33	268,50	20B-1-25-P	18,5	25	20B-2-25-P	54,6	25	20B-3-25-P	91,0	25
26	263,40	278,60	20B-1-26-P	18,5	25	20B-2-26-P	54,6	25	20B-3-26-P	91,0	25
27	273,48	288,60	20B-1-27-P	18,5	25	20B-2-27-P	54,6	25	20B-3-27-P	91,0	25
28	283,56	298,70	20B-1-28-P	18,5	25	20B-2-28-P	54,6	25	20B-3-28-P	91,0	25
29	293,65	308,80	20B-1-29-P	18,5	25	20B-2-29-P	54,6	25	20B-3-29-P	91,0	25
30	303,75	318,90	20B-1-30-P	18,5	25	20B-2-30-P	54,6	25	20B-3-30-P	91,0	25
31	313,85	329,00	20B-1-31-P	18,5	25	20B-2-31-P	54,6	25	20B-3-31-P	91,0	30
32	323,91	339,10	20B-1-32-P	18,5	25	20B-2-32-P	54,6	25	20B-3-32-P	91,0	30
33	334,01	349,20	20B-1-33-P	18,5	25	20B-2-33-P	54,6	25	20B-3-33-P	91,0	30
34	334,10	359,30	20B-1-34-P	18,5	25	20B-2-34-P	54,6	25	20B-3-34-P	91,0	30
35	354,20	369,40	20B-1-35-P	18,5	25	20B-2-35-P	54,6	25	20B-3-35-P	91,0	30
36	364,30	379,50	20B-1-36-P	18,5	25	20B-2-36-P	54,6	30	20B-3-36-P	91,0	30
37	374,39	389,50	20B-1-37-P	18,5	25	20B-2-37-P	54,6	30	20B-3-37-P	91,0	30
38	384,49	399,60	20B-1-38-P	18,5	25	20B-2-38-P	54,6	30	20B-3-38-P	91,0	30
39	394,59	409,70	20B-1-39-P	18,5	25	20B-2-39-P	54,6	30	20B-3-39-P	91,0	30
40	404,66	419,80	20B-1-40-P	18,5	25	20B-2-40-P	54,6	30	20B-3-40-P	91,0	30
41	414,78	429,90	20B-1-41-P	18,5	30	-	-	-	-	-	-
42	424,88	440,00	20B-1-42-P	18,5	30	20B-2-42-P	54,6	30	20B-3-42-P	91,0	40
43	434,97	450,10	20B-1-43-P	18,5	30	-	-	-	-	-	-
44	445,07	460,20	20B-1-44-P	18,5	30	-	-	-	-	-	-
45	455,17	470,30	20B-1-45-P	18,5	30	20B-2-45-P	54,6	30	20B-3-45-P	91,0	40
46	465,26	480,40	20B-1-46-P	18,5	30	20B-2-46-P	54,6	30	20B-3-46-P	91,0	40
47	475,36	490,50	20B-1-47-P	18,5	30	-	-	-	-	-	-

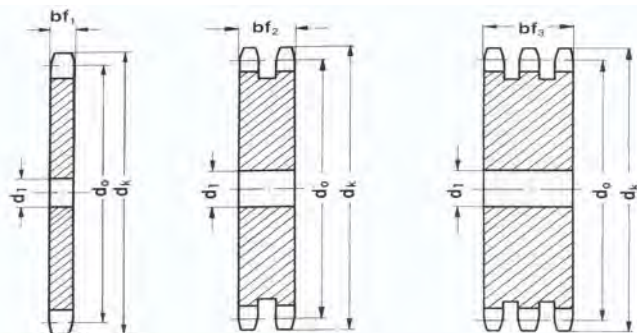
Materiál/Material: ocel C43 / steel C43



Řetězová kola plochá

Plate Wheels

(1 1/4"x3/4") 20B



Řetěz/Chain 20B (1"1/4x3/4")

Rozteč/Pitch 31,75 mm

Vnitřní šířka/Internal width 19,56 mm

Průměr válečku/Roller d 19,05 mm

Radius/Tooth radius r 32 mm

Radius/Chamfer C 3,5 mm

Typ 20B - pro řetězy 20B (1"1/4x3/4") / for chains 20B (1"1/4x3/4") DIN 8187 - ISO/R 606

Z Zubů Teeth	d ₀ [mm]	d _k [mm]	Jednořadé - Single			Dvouřadé - Duplex			Trojřadé - Triplex		
			Označ.- Obj.č. Part.No.	bf ₁ [mm]	d ₁ [mm]	Označ.- Obj.č. Part.No.	bf ₂ [mm]	d ₁ [mm]	Označ.- Obj.č. Part.No.	bf ₃ [mm]	d ₁ [mm]
48	485,46	500,60	20B-1-48-P	18,5	30	20B-2-48-P	54,6	30	20B-3-48-P	91,0	40
49	495,55	510,70	20B-1-49-P	18,5	30	-	-	-	-	-	-
50	505,65	520,80	20B-1-50-P	18,5	30	20B-2-50-P	54,6	30	20B-3-50-P	91,0	40
51	515,75	530,90	20B-1-51-P	18,5	30	-	-	-	-	-	-
52	525,84	541,00	20B-1-52-P	18,5	30	20B-2-52-P	54,6	30	20B-3-52-P	91,0	40
53	535,94	551,10	20B-1-53-P	18,5	30	-	-	-	-	-	-
54	546,07	561,20	20B-1-54-P	18,5	30	-	-	-	-	-	-
55	556,16	571,30	20B-1-55-P	18,5	30	20B-2-55-P	54,6	30	20B-3-55-P	91,0	40
56	566,26	581,40	20B-1-56-P	18,5	30	-	-	-	-	-	-
57	576,36	591,50	20B-1-57-P	18,5	30	20B-2-57-P	54,6	30	20B-3-57-P	91,0	40
58	586,45	601,60	20B-1-58-P	18,5	30	-	-	-	-	-	-
59	596,55	611,70	20B-1-59-P	18,5	30	-	-	-	-	-	-
60	606,65	621,80	20B-1-60-P	18,5	30	20B-2-60-P	54,6	30	20B-3-60-P	91,0	40
62	626,87	642,00	20B-1-62-P	18,5	30	-	-	-	-	-	-
64	647,06	662,20	20B-1-64-P	18,5	30	-	-	-	-	-	-
65	657,16	672,30	20B-1-65-P	18,5	30	20B-2-65-P	54,6	30	20B-3-65-P	91,0	40
66	667,26	682,40	20B-1-66-P	18,5	30	-	-	-	-	-	-
68	687,48	702,60	20B-1-68-P	18,5	30	-	-	-	-	-	-
70	707,67	722,80	20B-1-70-P	18,5	30	20B-2-70-P	54,6	30	20B-3-70-P	91,0	40
72	727,90	743,10	20B-1-72-P	18,5	30	-	-	-	-	-	-
75	758,19	773,30	20B-1-75-P	18,5	30	-	-	-	-	-	-
76	768,32	783,50	20B-1-76-P	18,5	30	20B-2-76-P	54,6	30	20B-3-76-P	91,0	40
80	808,72	823,90	20B-1-80-P	18,5	30	20B-2-80-P	54,6	30	20B-3-80-P	91,0	40
85	859,25	874,40	20B-1-85-P	18,5	30	-	-	-	-	-	-
90	909,76	924,90	20B-1-90-P	18,5	30	-	-	-	-	-	-
95	960,28	975,20	20B-1-95-P	18,5	30	20B-2-95-P	54,6	30	20B-3-95-P	91,0	40
100	1010,79	1026,00	20B-1-100-P	18,5	30	-	-	-	20B-3-100-P	91,0	40
114	1152,26	1167,40	20B-1-114-P	18,5	30	20B-2-114-P	54,6	30	20B-3-114-P	91,0	40

Materiál/Material: ocel C43 / steel C43

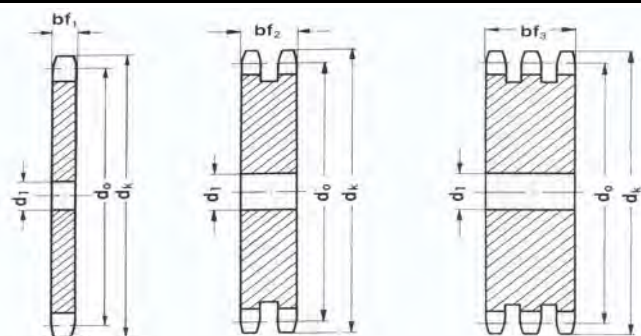
Nestandardní rozměry na poptávku/Non-standard dimensions on demand



Řetězová kola plochá

Plate Wheels

(1 1/2"x1") 24B



Řetěz/Chain 24B (1"1/2x1")

Rozteč/Pitch 38,1 mm

Vnitřní šířka/Internal width 25,4 mm

Průměr válečku/Roller d 25,4 mm

Radius/Tooth radius r 38 mm

Radius/Chamfer C 4 mm

Typ 24B - pro řetězy 24B (1"1/2x1") / for chains 24B (1"1/2x1") DIN 8187 - ISO/R 606

Z Zubů Teeth	d ₀ [mm]	d _k [mm]	Jednořadé - Single			Dvouřadé - Duplex			Trojřadé - Triplex		
			Označ.- Obj.č. Part.No.	bf ₁ [mm]	d ₁ [mm]	Označ.- Obj.č. Part.No.	bf ₂ [mm]	d ₁ [mm]	Označ.- Obj.č. Part.No.	bf ₃ [mm]	d ₁ [mm]
8	99,55	115,00	24B-1-08-P	24,1	20	24B-2-08-P	72,0	25	24B-3-08-P	120,3	25
9	111,40	126,40	24B-1-09-P	24,1	20	24B-2-09-P	72,0	25	24B-3-09-P	120,3	25
10	123,29	138,00	24B-1-10-P	24,1	20	24B-2-10-P	72,0	25	24B-3-10-P	120,3	25
11	135,21	150,00	24B-1-11-P	24,1	20	24B-2-11-P	72,0	25	24B-3-11-P	120,3	25
12	147,22	162,00	24B-1-12-P	24,1	20	24B-2-12-P	72,0	25	24B-3-12-P	120,3	25
13	159,18	174,20	24B-1-13-P	24,1	20	24B-2-13-P	72,0	25	24B-3-13-P	120,3	25
14	171,22	186,20	24B-1-14-P	24,1	20	24B-2-14-P	72,0	25	24B-3-14-P	120,3	25
15	183,26	198,20	24B-1-15-P	24,1	20	24B-2-15-P	72,0	25	24B-3-15-P	120,3	25
16	195,30	210,30	24B-1-16-P	24,1	25	24B-2-16-P	72,0	25	24B-3-16-P	120,3	25
17	207,34	222,30	24B-1-17-P	24,1	25	24B-2-17-P	72,0	25	24B-3-17-P	120,3	25
18	219,42	234,30	24B-1-18-P	24,1	25	24B-2-18-P	72,0	25	24B-3-18-P	120,3	25
19	231,49	246,50	24B-1-19-P	24,1	25	24B-2-19-P	72,0	25	24B-3-19-P	120,3	25
20	243,57	258,60	24B-1-20-P	24,1	25	24B-2-20-P	72,0	25	24B-3-20-P	120,3	25
21	255,65	270,60	24B-1-21-P	24,1	25	24B-2-21-P	72,0	25	24B-3-21-P	120,3	30
22	267,73	282,70	24B-1-22-P	24,1	25	24B-2-22-P	72,0	25	24B-3-22-P	120,3	30
23	279,80	294,80	24B-1-23-P	24,1	25	24B-2-23-P	72,0	25	24B-3-23-P	120,3	30
24	291,88	306,80	24B-1-24-P	24,1	25	24B-2-24-P	72,0	25	24B-3-24-P	120,3	30
25	304,00	319,00	24B-1-25-P	24,1	25	24B-2-25-P	72,0	25	24B-3-25-P	120,3	30
26	316,08	331,00	24B-1-26-P	24,1	30	24B-2-26-P	72,0	30	24B-3-26-P	120,3	30
27	328,19	343,20	24B-1-27-P	24,1	30	24B-2-27-P	72,0	30	24B-3-27-P	120,3	30
28	340,27	355,20	24B-1-28-P	24,1	30	24B-2-28-P	72,0	30	24B-3-28-P	120,3	30
29	352,38	367,30	24B-1-29-P	24,1	30	24B-2-29-P	72,0	30	24B-3-29-P	120,3	30
30	364,50	379,50	24B-1-30-P	24,1	30	24B-2-30-P	72,0	30	24B-3-30-P	120,3	40
31	376,62	391,60	24B-1-31-P	24,1	30	24B-2-31-P	72,0	40	24B-3-31-P	120,3	40
32	388,69	403,70	24B-1-32-P	24,1	30	24B-2-32-P	72,0	40	24B-3-32-P	120,3	40
33	400,81	415,80	24B-1-33-P	24,1	30	24B-2-33-P	72,0	40	24B-3-33-P	120,3	40
34	412,93	427,80	24B-1-34-P	24,1	30	24B-2-34-P	72,0	40	24B-3-34-P	120,3	40
35	425,04	440,00	24B-1-35-P	24,1	30	24B-2-35-P	72,0	40	24B-3-35-P	120,3	40
36	437,16	452,00	24B-1-36-P	24,1	30	24B-2-36-P	72,0	40	24B-3-36-P	120,3	40
37	449,27	464,20	24B-1-37-P	24,1	30	24B-2-37-P	72,0	40	24B-3-37-P	120,3	40
38	461,39	476,20	24B-1-38-P	24,1	30	24B-2-38-P	72,0	40	24B-3-38-P	120,3	40
39	473,50	488,50	24B-1-39-P	24,1	30	24B-2-39-P	72,0	40	24B-3-39-P	120,3	40
40	485,62	500,60	24B-1-40-P	24,1	30	24B-2-40-P	72,0	40	24B-3-40-P	120,3	40
41	497,74	512,60	24B-1-41-P	24,1	30	-	-	-	-	-	-
42	509,85	524,70	24B-1-42-P	24,1	30	24B-2-42-P	72,0	40	24B-3-42-P	120,3	40
43	521,97	536,80	24B-1-43-P	24,1	30	-	-	-	-	-	-
44	534,08	549,00	24B-1-44-P	24,1	30	-	-	-	-	-	-
45	546,20	561,20	24B-1-45-P	24,1	30	24B-2-45-P	72,0	40	24B-3-45-P	120,3	40
46	558,32	573,30	24B-1-46-P	24,1	30	24B-2-46-P	72,0	40	24B-3-46-P	120,3	40
47	570,43	585,40	24B-1-47-P	24,1	30	-	-	-	-	-	-

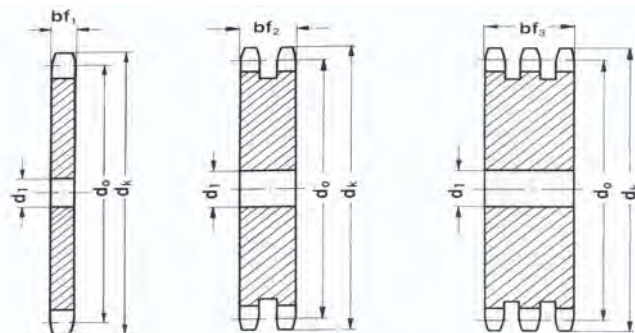
Materiál/Material: ocel C43 / steel C43



Řetězová kola plochá

Plate Wheels

(1 1/2"x1") 24B



Řetěz/Chain 24B (1"1/2x1")

Rozteč/Pitch 38,1 mm

Vnitřní šířka/Internal width 25,4 mm

Průměr válečku/Roller d 25,4 mm

Radius/Tooth radius r 38 mm

Radius/Chamfer C 4 mm

Typ 24B - pro řetězy 24B (1"1/2x1") / for chains 24B (1"1/2x1") DIN 8187 - ISO/R 606

Z Zubů Teeth	d ₀ [mm]	d _k [mm]	Jednořadé - Single			Dvouřadé - Duplex			Trojřadé - Triplex		
			Označ.- Obj.č. Part.No.	bf ₁ [mm]	d ₁ [mm]	Označ.- Obj.č. Part.No.	bf ₂ [mm]	d ₁ [mm]	Označ.- Obj.č. Part.No.	bf ₃ [mm]	d ₁ [mm]
48	582,55	597,40	24B-1-48-P	24,1	30	24B-2-48-P	72,0	40	24B-3-48-P	120,3	40
49	594,66	609,50	24B-1-49-P	24,1	30	-	-	-	-	-	-
50	606,78	621,70	24B-1-50-P	24,1	30	24B-2-50-P	72,0	40	24B-3-50-P	120,3	40
51	618,89	633,80	24B-1-51-P	24,1	30	-	-	-	-	-	-
52	631,01	646,00	24B-1-52-P	24,1	30	-	-	-	-	-	-
53	643,13	658,00	24B-1-53-P	24,1	30	-	-	-	-	-	-
54	655,25	670,20	24B-1-54-P	24,1	30	-	-	-	-	-	-
55	667,40	682,30	24B-1-55-P	24,1	30	24B-2-55-P	72,0	40	24B-3-55-P	120,3	40
56	679,50	694,40	24B-1-56-P	24,1	30	-	-	-	-	-	-
57	691,73	706,50	24B-1-57-P	24,1	30	24B-2-57-P	72,0	40	24B-3-57-P	120,3	40
58	703,74	718,60	24B-1-58-P	24,1	30	-	-	-	-	-	-
59	715,86	730,70	24B-1-59-P	24,1	30	-	-	-	-	-	-
60	727,97	742,80	24B-1-60-P	24,1	30	24B-2-60-P	72,0	40	24B-3-60-P	120,3	40
62	752,24	767,20	24B-1-62-P	24,1	40	-	-	-	-	-	-
64	776,48	791,30	24B-1-64-P	24,1	40	-	-	-	-	-	-
65	788,59	803,40	24B-1-65-P	24,1	40	24B-2-65-P	72,0	40	24B-3-65-P	120,3	40
66	800,17	815,60	24B-1-66-P	24,1	40	-	-	-	-	-	-
68	824,98	839,80	24B-1-68-P	24,1	40	-	-	-	-	-	-
70	849,21	864,20	24B-1-70-P	24,1	40	-	-	-	-	-	-
72	873,48	888,40	24B-1-72-P	24,1	40	-	-	-	-	-	-
75	909,83	924,80	24B-1-75-P	24,1	40	-	-	-	-	-	-
76	921,98	936,90	24B-1-76-P	24,1	40	24B-2-76-P	72,0	40	24B-3-76-P	120,3	40
80	970,44	985,40	24B-1-80-P	24,1	40	-	-	-	-	-	-
85	1031,10	1046,00	24B-1-85-P	24,1	40	-	-	-	-	-	-
95	1152,33	1167,30	24B-1-95-P	24,1	40	-	-	-	-	-	-

Materiál/Material: ocel C43 / steel C43

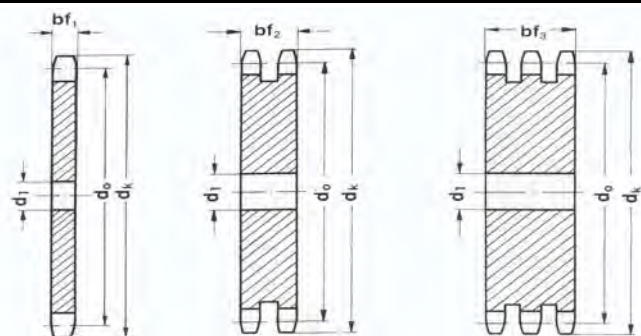
Nestandardní rozměry na poptávku/Non-standard dimensions on demand



Řetězová kola plochá

Plate Wheels

(1 3/4"x1 1/4") 28B



Řetěz/Chain 28B (1 3/4"x1 1/4")

Rozteč/Pitch 44,45 mm

Vnitřní šířka/Internal width 30,99 mm

Průměr válečku/Roller d 27,94 mm

Radius/Tooth radius r 44 mm

Radius/Chamfer C 5 mm

Typ 28B - pro řetězy 28B (1 3/4"x1 1/4") / for chains 28B (1 3/4"x1 1/4") DIN 8187 - ISO/R 606

Z Zubů Teeth	d ₀ [mm]	d _k [mm]	Jednořadé - Single			Dvouřadé - Duplex			Trojřadé - Triplex		
			Označ.- Obj.č. Part.No.	bf ₁ [mm]	d ₁ [mm]	Označ.- Obj.č. Part.No.	bf ₂ [mm]	d ₁ [mm]	Označ.- Obj.č. Part.No.	bf ₃ [mm]	d ₁ [mm]
8	116,15	132,00	28B-1-08-P	29,4	25	28B-2-08-P	88,4	25	28B-3-08-P	148,0	25
9	129,96	148,40	28B-1-09-P	29,4	25	28B-2-09-P	88,4	25	28B-3-09-P	148,0	25
10	143,85	162,30	28B-1-10-P	29,4	25	28B-2-10-P	88,4	25	28B-3-10-P	148,0	25
11	157,77	176,30	28B-1-11-P	29,4	25	28B-2-11-P	88,4	25	28B-3-11-P	148,0	30
12	171,74	189,30	28B-1-12-P	29,4	25	28B-2-12-P	88,4	25	28B-3-12-P	148,0	30
13	185,75	204,20	28B-1-13-P	29,4	25	28B-2-13-P	88,4	25	28B-3-13-P	148,0	30
14	199,76	218,20	28B-1-14-P	29,4	25	28B-2-14-P	88,4	25	28B-3-14-P	148,0	30
15	213,79	232,30	28B-1-15-P	29,4	25	28B-2-15-P	88,4	25	28B-3-15-P	148,0	30
16	227,84	246,30	28B-1-16-P	29,4	30	28B-2-16-P	88,4	30	28B-3-16-P	148,0	30
17	241,90	260,00	28B-1-17-P	29,4	30	28B-2-17-P	88,4	30	28B-3-17-P	148,0	30
18	255,98	274,00	28B-1-18-P	29,4	30	28B-2-18-P	88,4	30	28B-3-18-P	148,0	30
19	270,06	289,00	28B-1-19-P	29,4	30	28B-2-19-P	88,4	30	28B-3-19-P	148,0	30
20	284,15	303,00	28B-1-20-P	29,4	30	28B-2-20-P	88,4	30	28B-3-20-P	148,0	30
21	298,24	317,00	28B-1-21-P	29,4	30	28B-2-21-P	88,4	30	28B-3-21-P	148,0	30
22	312,34	331,00	28B-1-22-P	29,4	30	28B-2-22-P	88,4	30	28B-3-22-P	148,0	30
23	326,44	345,00	28B-1-23-P	29,4	30	28B-2-23-P	88,4	30	28B-3-23-P	148,0	30
24	340,55	359,00	28B-1-24-P	29,4	30	28B-2-24-P	88,4	30	28B-3-24-P	148,0	30
25	354,66	373,00	28B-1-25-P	29,4	30	28B-2-25-P	88,4	30	28B-3-25-P	148,0	40
26	368,77	387,00	28B-1-26-P	29,4	30	28B-2-26-P	88,4	30	28B-3-26-P	148,0	40
27	382,88	401,00	28B-1-27-P	29,4	30	28B-2-27-P	88,4	30	28B-3-27-P	148,0	40
28	397,00	416,00	28B-1-28-P	29,4	30	28B-2-28-P	88,4	30	28B-3-28-P	148,0	40
29	411,12	430,00	28B-1-29-P	29,4	30	28B-2-29-P	88,4	30	28B-3-29-P	148,0	40
30	425,24	444,00	28B-1-30-P	29,4	30	28B-2-30-P	88,4	30	28B-3-30-P	148,0	40
31	439,37	458,00	28B-1-31-P	29,4	30	28B-2-31-P	88,4	30	28B-3-31-P	148,0	40
32	453,49	472,00	28B-1-32-P	29,4	30	28B-2-32-P	88,4	30	28B-3-32-P	148,0	40
33	467,62	486,00	28B-1-33-P	29,4	30	28B-2-33-P	88,4	30	28B-3-33-P	148,0	40
34	481,75	500,00	28B-1-34-P	29,4	30	28B-2-34-P	88,4	30	28B-3-34-P	148,0	40
35	495,88	514,00	28B-1-35-P	29,4	30	28B-2-35-P	88,4	30	28B-3-35-P	148,0	40
36	510,01	529,00	28B-1-36-P	29,4	30	28B-2-36-P	88,4	30	28B-3-36-P	148,0	40
37	524,13	543,00	28B-1-37-P	29,4	30	28B-2-37-P	88,4	30	28B-3-37-P	148,0	40
38	538,27	557,00	28B-1-38-P	29,4	30	28B-2-38-P	88,4	30	28B-3-38-P	148,0	40
39	552,40	571,00	28B-1-39-P	29,4	30	28B-2-39-P	88,4	30	28B-3-39-P	148,0	40
40	566,54	585,00	28B-1-40-P	29,4	30	28B-2-40-P	88,4	30	28B-3-40-P	148,0	40
45	637,22	656,00	28B-1-45-P	29,4	30	28B-2-45-P	88,4	30	28B-3-45-P	148,0	40
48	679,63	697,91	-	-	-	28B-2-48-P	88,4	30	-	-	-
50	707,91	726,00	28B-1-50-P	29,4	30	28B-2-50-P	88,4	30	28B-3-50-P	148,0	40
54	764,47	782,66	-	-	-	28B-2-54-P	88,4	30	-	-	-
57	806,90	825,00	28B-1-57-P	29,4	40	28B-2-57-P	88,4	40	28B-3-57-P	148,0	40
60	849,32	869,00	28B-1-60-P	29,4	40	28B-2-60-P	88,4	40	28B-3-60-P	148,0	40
76	1075,62	1095,00	28B-1-76-P	29,4	40	28B-2-76-P	88,4	40	28B-3-76-P	148,0	40

Materiál/Material: ocel C43 / steel C43

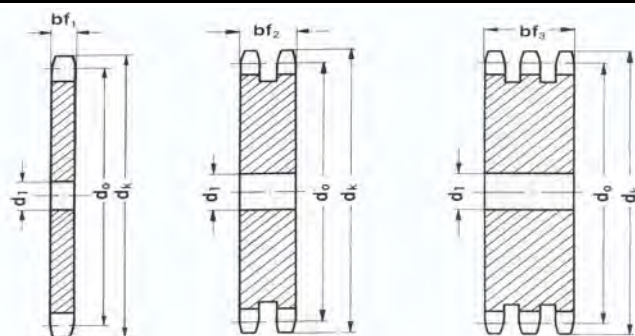
Nestandardní rozměry na poptávku/Non-standard dimensions on demand



Řetězová kola plochá

Plate Wheels

(2"x1 1/4") 32B



Řetěz/Chain 32B (2"x1 1/4")

Rozteč/Pitch 50,8 mm

Vnitřní šířka/Internal width 30,99 mm

Průměr válečku/Roller d 29,21 mm

Radius/Tooth radius r 51 mm

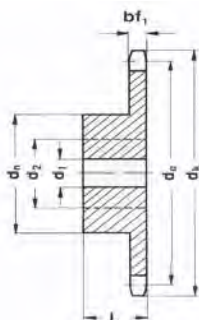
Radius/Chamfer C 6 mm

Typ 32B - pro řetězy 32B (2"x1 1/4") / for chains 32B (2"x1 1/4") DIN 8187 - ISO/R 606

Z Zubů Teeth	d ₀ [mm]	d _k [mm]	Jednořadé - Single			Dvouřadé - Duplex			Trojřadé - Triplex		
			Označ.- Obj.č. Part.No.	bf ₁ [mm]	d ₁ [mm]	Označ.- Obj.č. Part.No.	bf ₂ [mm]	d ₁ [mm]	Označ.- Obj.č. Part.No.	bf ₃ [mm]	d ₁ [mm]
8	132,74	153,20	32B-1-08-P	29,4	25	32B-2-08-P	87,4	25	32B-3-08-P	146,0	25
9	148,54	169,00	32B-1-09-P	29,4	25	32B-2-09-P	87,4	25	32B-3-09-P	146,0	25
10	164,39	185,00	32B-1-10-P	29,4	25	32B-2-10-P	87,4	25	32B-3-10-P	146,0	25
11	180,31	200,80	32B-1-11-P	29,4	30	32B-2-11-P	87,4	30	32B-3-11-P	146,0	30
12	196,29	216,80	32B-1-12-P	29,4	30	32B-2-12-P	87,4	30	32B-3-12-P	146,0	30
13	212,29	232,80	32B-1-13-P	29,4	30	32B-2-13-P	87,4	30	32B-3-13-P	146,0	30
14	228,29	248,80	32B-1-14-P	29,4	30	32B-2-14-P	87,4	30	32B-3-14-P	146,0	30
15	244,30	264,80	32B-1-15-P	29,4	30	32B-2-15-P	87,4	30	32B-3-15-P	146,0	30
16	260,40	280,90	32B-1-16-P	29,4	30	32B-2-16-P	87,4	30	32B-3-16-P	146,0	30
17	276,46	296,90	32B-1-17-P	29,4	30	32B-2-17-P	87,4	30	32B-3-17-P	146,0	30
18	292,55	313,00	32B-1-18-P	29,4	30	32B-2-18-P	87,4	30	32B-3-18-P	146,0	30
19	308,66	329,10	32B-1-19-P	29,4	30	32B-2-19-P	87,4	30	32B-3-19-P	146,0	30
20	324,71	345,20	32B-1-20-P	29,4	30	32B-2-20-P	87,4	30	32B-3-20-P	146,0	30
21	340,82	361,30	32B-1-21-P	29,4	30	32B-2-21-P	87,4	30	32B-3-21-P	146,0	40
22	356,98	377,50	32B-1-22-P	29,4	30	32B-2-22-P	87,4	30	32B-3-22-P	146,0	40
23	373,08	393,60	32B-1-23-P	29,4	30	32B-2-23-P	87,4	30	32B-3-23-P	146,0	40
24	389,18	409,70	32B-1-24-P	29,4	30	32B-2-24-P	87,4	30	32B-3-24-P	146,0	40
25	405,33	425,80	32B-1-25-P	29,4	30	32B-2-25-P	87,4	30	32B-3-25-P	146,0	40
26	421,44	441,90	32B-1-26-P	29,4	30	32B-2-26-P	87,4	30	32B-3-26-P	146,0	40
27	437,59	458,10	32B-1-27-P	29,4	30	32B-2-27-P	87,4	30	32B-3-27-P	146,0	40
28	453,69	474,20	32B-1-28-P	29,4	30	32B-2-28-P	87,4	30	32B-3-28-P	146,0	40
29	469,85	492,00	32B-1-29-P	29,4	30	32B-2-29-P	87,4	30	32B-3-29-P	146,0	40
30	486,00	506,50	32B-1-30-P	29,4	30	32B-2-30-P	87,4	30	32B-3-30-P	146,0	40
32	518,27	538,80	32B-1-32-P	29,4	30	-	-	-	-	-	-
35	566,71	589,50	32B-1-35-P	29,4	30	32B-2-35-P	87,4	30	32B-3-35-P	146,0	40
38	615,16	635,50	32B-1-38-P	29,4	30	32B-2-38-P	87,4	30	32B-3-38-P	146,0	40
40	647,47	670,30	32B-1-40-P	29,4	40	32B-2-40-P	87,4	40	32B-3-40-P	146,0	40
45	728,24	751,00	32B-1-45-P	29,4	40	32B-2-45-P	87,4	40	32B-3-45-P	146,0	40
50	809,04	831,80	32B-1-50-P	29,4	40	32B-2-50-P	87,4	40	32B-3-50-P	146,0	40
57	922,16	945,00	32B-1-57-P	29,4	40	32B-2-57-P	87,4	40	32B-3-57-P	146,0	40
60	970,65	993,40	32B-1-60-P	29,4	40	32B-2-60-P	87,4	40	32B-3-60-P	146,0	40
68	1099,96	1122,71	32B-1-68-P	29,4	40	-	-	-	-	-	-
76	1229,27	1252,00	32B-1-76-P	29,4	40	32B-2-76-P	87,4	40	32B-3-76-P	146,0	40

Materiál/Material: ocel C43 / steel C43

Nestandardní rozměry na požádání/Non-standard dimensions on demand



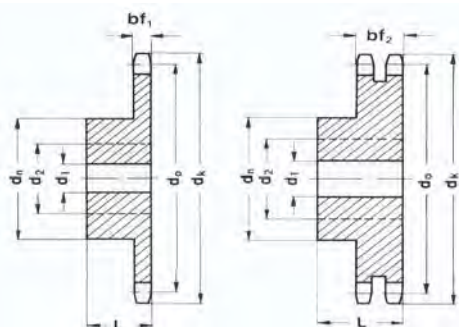
Řetěz/Chain	03-1 (5 x 2,5 mm)	04-1 (6 x 2,8 mm)
Rozteč/Pitch	5	6 mm
Vnitřní šířka/Internal width	2,5	2,8 mm
Průměr válečku/Roller d	3,2	4 mm
Radius/Tooth radius r	5	6 mm
Radius/Chamfer C	0,6	1 mm

Typ - pro řetězy 03-1 (5x2,5mm) / for chains 03-1 (5x2,5mm) DIN 8187 - ISO/R 606

Z Zubů Teeth	d ₀ [mm]	d _k [mm]	03-1 - Jednořadé - Single					Z Zubů Teeth	d ₀ [mm]	d _k [mm]	04-1 - Jednořadé - Single				
			Označ.- Obj.č. Part.No.	bf ₁ [mm]	dn ₁ [mm]	d ₁ [mm]	L ₁ [mm]				Označ.- Obj.č. Part.No.	bf ₁ [mm]	dn ₁ [mm]	d ₁ [mm]	L ₁ [mm]
8	13,06	15,20	03-1-08-N	2,3	7	4	10	8	18,00	15,67	04-1-08-N	2,6	9,8	4	10
9	14,62	16,80	03-1-09-N	2,3	8	5	10	9	19,90	17,54	04-1-09-N	2,6	11,5	5	10
10	16,18	18,30	03-1-10-N	2,3	9	5	10	10	21,70	19,42	04-1-10-N	2,6	13	5	10
11	17,75	19,90	03-1-11-N	2,3	11	6	10	11	23,60	21,30	04-1-11-N	2,6	14	6	10
12	19,32	21,50	03-1-12-N	2,3	12	6	10	12	25,40	23,18	04-1-12-N	2,6	16	6	10
13	20,89	23,00	03-1-13-N	2,3	14	6	10	13	27,30	25,05	04-1-13-N	2,6	18	6	10
14	22,47	24,60	03-1-14-N	2,3	15	6	10	14	29,20	26,96	04-1-14-N	2,6	20	6	10
15	24,04	26,20	03-1-15-N	2,3	16	6	10	15	31,10	28,86	04-1-15-N	2,6	20	6	10
16	25,63	27,80	03-1-16-N	2,3	18	8	13	16	33,00	30,76	04-1-16-N	2,6	20	8	13
17	27,20	29,40	03-1-17-N	2,3	18	8	13	17	35,00	32,65	04-1-17-N	2,6	20	8	13
18	28,79	30,90	03-1-18-N	2,3	18	8	13	18	36,90	34,55	04-1-18-N	2,6	20	8	13
19	30,38	32,50	03-1-19-N	2,3	18	8	13	19	38,80	36,44	04-1-19-N	2,6	20	8	13
20	31,96	34,10	03-1-20-N	2,3	18	8	13	20	40,70	38,34	04-1-20-N	2,6	20	8	13
21	33,54	35,70	03-1-21-N	2,3	20	8	13	21	42,60	40,25	04-1-21-N	2,6	25	8	13
22	35,13	37,30	03-1-22-N	2,3	20	8	13	22	44,50	42,16	04-1-22-N	2,6	25	8	13
23	36,72	38,90	03-1-23-N	2,3	20	8	13	23	46,40	44,06	04-1-23-N	2,6	25	8	13
24	38,30	40,50	03-1-24-N	2,3	20	8	13	24	48,30	45,96	04-1-24-N	2,6	25	8	13
25	39,89	42,00	03-1-25-N	2,3	20	8	13	25	50,20	47,87	04-1-25-N	2,6	25	8	13
26	41,48	43,60	03-1-26-N	2,3	25	8	15	26	52,10	49,77	04-1-26-N	2,6	30	8	15
27	43,07	45,20	03-1-27-N	2,3	25	8	15	27	54,00	51,67	04-1-27-N	2,6	30	8	15
28	44,65	46,80	03-1-28-N	2,3	25	8	15	28	55,90	53,58	04-1-28-N	2,6	30	8	15
29	46,25	48,50	03-1-29-N	2,3	25	8	15	29	57,80	55,50	04-1-29-N	2,6	30	8	15
30	47,83	50,00	03-1-30-N	2,3	25	8	15	30	59,80	57,42	04-1-30-N	2,6	30	8	15
31	49,42	51,60	03-1-31-N	2,3	30	8	15	31	61,70	59,31	04-1-31-N	2,6	30	8	15
32	51,01	53,20	03-1-32-N	2,3	30	8	15	32	63,60	61,21	04-1-32-N	2,6	30	8	15
33	52,60	54,80	03-1-33-N	2,3	30	8	15	33	65,50	63,11	04-1-33-N	2,6	30	8	15
34	54,19	56,30	03-1-34-N	2,3	30	8	15	34	67,40	65,02	04-1-34-N	2,6	30	8	15
35	55,78	57,90	03-1-35-N	2,3	30	8	15	35	69,30	66,93	04-1-35-N	2,6	30	8	15
36	57,37	59,50	03-1-36-N	2,3	30	8	15	36	71,20	68,84	04-1-36-N	2,6	30	8	15
37	58,96	61,10	03-1-37-N	2,3	30	8	15	37	73,10	70,75	04-1-37-N	2,6	30	8	15
38	60,54	62,70	03-1-38-N	2,3	30	8	15	38	75,00	72,66	04-1-38-N	2,6	30	8	15
39	62,13	64,30	03-1-39-N	2,3	30	8	15	39	76,90	74,56	04-1-39-N	2,6	30	8	15
40	63,73	65,90	03-1-40-N	2,3	30	8	15	40	78,90	76,47	04-1-40-N	2,6	30	8	15
45	73,80	71,68	03-1-45-N	2,3	30	8	15	42	82,70	80,28	04-1-42-N	2,6	40	8	15
50	81,80	79,63	03-1-50-N	2,3	30	8	15	45	88,50	86,01	04-1-45-N	2,6	40	8	15
57	92,90	90,76	03-1-57-N	2,3	30	8	15	48	94,20	91,74	04-1-48-N	2,6	50	8	15
								50	98,00	95,55	04-1-50-N	2,6	50	8	15
								51	99,90	97,47	04-1-51-N	2,6	50	8	15
								57	111,40	108,93	04-1-57-N	2,6	50	8	15
								60	117,10	114,62	04-1-60-N	2,6	50	8	15
								65	126,60	124,18	04-1-65-N	2,6	50	8	15
								76	147,60	145,19	04-1-76-N	2,6	50	8	15

Materiál/Material: ocel Fe 50 / St 50 / steel Fe 50 / St 50

Nestandardní rozměry na poptávku/Non-standard dimensions on demand



Řetěz/Chains 05B (8x3,0mm)

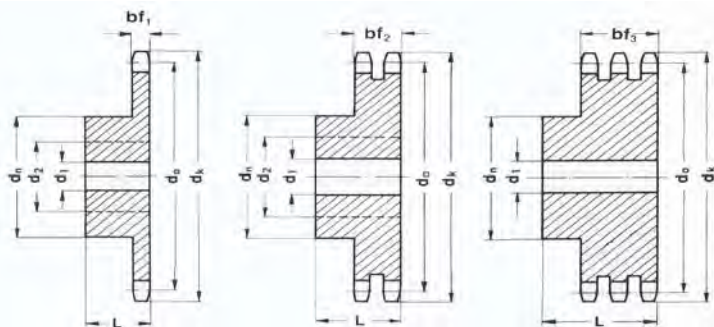
Rozteč/Pitch	8,00 mm
Vnitřní šířka/Internal width	3,00 mm
Průměr válečku/Roller d	5,00 mm
Radius/Tooth radius r	8 mm
Radius/Chamfer C	1 mm

Typ 05B - pro řetězy 05B (8x3,0mm) / for chains 05B (8x3,0mm) DIN 8187 - ISO/R 606

Z Zubů Teeth	d ₀ [mm]	d _k [mm]	Jednořadé - Single					Dvouřadé - Duplex				
			Označ.-Obj.č. Part.No.	bf ₁ [mm]	dn ₁ [mm]	d ₁ [mm]	L ₁ [mm]	Označ.-Obj.č. Part.No.	bf ₂ [mm]	dn ₂ [mm]	d ₁ [mm]	L ₂ [mm]
8	20,90	24,00	05B-1-08-N	2,7	13	6	12	05B-2-08-N	8,3	12	8	18
9	23,39	26,60	05B-1-09-N	2,7	15	6	12	05B-2-09-N	8,3	15	8	18
10	25,89	29,20	05B-1-10-N	2,7	17	8	12	05B-2-10-N	8,3	17	8	18
11	28,39	31,70	05B-1-11-N	2,7	18	8	13	05B-2-11-N	8,3	19	10	18
12	30,91	34,20	05B-1-12-N	2,7	20	8	13	05B-2-12-N	8,3	21	10	18
13	33,42	36,70	05B-1-13-N	2,7	23	8	13	05B-2-13-N	8,3	24	10	18
14	35,95	39,20	05B-1-14-N	2,7	25	8	13	05B-2-14-N	8,3	26	10	18
15	38,48	41,70	05B-1-15-N	2,7	28	8	13	05B-2-15-N	8,3	29	10	18
16	41,01	44,30	05B-1-16-N	2,7	30	8	14	05B-2-16-N	8,3	32	10	20
17	43,53	46,80	05B-1-17-N	2,7	30	8	14	05B-2-17-N	8,3	34	10	20
18	46,07	49,30	05B-1-18-N	2,7	30	8	14	05B-2-18-N	8,3	37	10	20
19	48,61	51,90	05B-1-19-N	2,7	30	8	14	05B-2-19-N	8,3	39	10	20
20	51,14	54,40	05B-1-20-N	2,7	30	8	14	05B-2-20-N	8,3	40	10	20
21	53,67	57,00	05B-1-21-N	2,7	35	8	14	05B-2-21-N	8,3	40	10	20
22	56,21	59,50	05B-1-22-N	2,7	35	8	14	05B-2-22-N	8,3	40	10	20
23	58,75	62,00	05B-1-23-N	2,7	35	8	14	05B-2-23-N	8,3	40	10	20
24	61,29	64,60	05B-1-24-N	2,7	35	8	14	05B-2-24-N	8,3	40	10	20
25	63,83	67,50	05B-1-25-N	2,7	35	8	14	05B-2-25-N	8,3	40	10	20
26	66,37	69,50	05B-1-26-N	2,7	40	10	16	05B-2-26-N	8,3	50	12	22
27	68,91	72,20	05B-1-27-N	2,7	40	10	16	05B-2-27-N	8,3	50	12	22
28	71,45	74,80	05B-1-28-N	2,7	40	10	16	05B-2-28-N	8,3	50	12	22
29	73,99	77,30	05B-1-29-N	2,7	40	10	16	05B-2-29-N	8,3	50	12	22
30	76,53	79,80	05B-1-30-N	2,7	40	10	16	05B-2-30-N	8,3	50	12	22
31	79,08	82,40	05B-1-31-N	2,7	40	10	16	05B-2-31-N	8,3	60	12	22
32	81,61	84,90	05B-1-32-N	2,7	40	10	16	05B-2-32-N	8,3	60	12	22
33	84,16	87,50	05B-1-33-N	2,7	40	10	16	05B-2-33-N	8,3	60	12	22
34	86,70	90,00	05B-1-34-N	2,7	40	10	16	05B-2-34-N	8,3	60	12	22
35	89,24	92,50	05B-1-35-N	2,7	40	10	16	05B-2-35-N	8,3	60	12	22
36	91,79	95,00	05B-1-36-N	2,7	40	10	16	05B-2-36-N	8,3	60	12	22
37	94,33	97,60	05B-1-37-N	2,7	40	10	16	05B-2-37-N	8,3	60	12	22
38	96,88	100,20	05B-1-38-N	2,7	40	10	16	05B-2-38-N	8,3	60	12	22
39	99,42	102,70	05B-1-39-N	2,7	40	10	16	05B-2-39-N	8,3	60	12	22
40	101,97	105,20	05B-1-40-N	2,7	40	10	16	05B-2-40-N	8,3	60	12	22
45	114,69	118,00	05B-1-45-N	2,7	60	12	20	-	-	-	-	-
50	127,41	130,70	05B-1-50-N	2,7	60	12	20	-	-	-	-	-
57	145,22	148,60	05B-1-57-N	2,7	80	14	20	-	-	-	-	-
76	193,59	197,70	05B-1-76-N	2,7	80	20	25	-	-	-	-	-

Materiál/Material: ocel C45 / steel C45

Nestandardní rozměry na poptávku/Non-standard dimensions on demand


Řetěz/Chains 06B (3/8"x7/32")

Rozteč/Pitch 9,53 mm

Vnitřní šířka/Internal width 5,72 mm

Průměr válečku/Roller d 6,35 mm

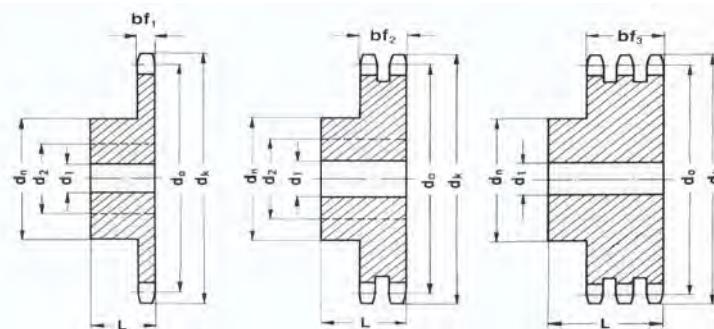
Radius/Tooth radius r 10 mm

Radius/Chamfer C 1 mm

Typ 06B - pro řetězy 06B (3/8"x7/32") / for chains 06B (3/8"x7/32") DIN 8187 - ISO/R 606

Z Zubů Teeth	d ₀ [mm]	d _k [mm]	Jednořadá - Single				Dvořadá - Duplex				Trojřadá - Triplex						
			Označ.-Obj.č. Part.No.	bf ₁ [mm]	dn ₁ [mm]	d ₁ [mm]	L ₁ [mm]	Označ.-Obj.č. Part.No.	bf ₂ [mm]	dn ₂ [mm]	d ₁ [mm]	L ₂ [mm]	Označ.-Obj.č. Part.No.	bf ₃ [mm]	dn ₃ [mm]	d ₁ [mm]	L ₃ [mm]
8	24,89	28,00	06B-1-08-N	5,3	15	8	22	06B-2-08-N	15,4	15	6	22	06B-3-08-N	25,6	15	6	32
9	27,85	31,00	06B-1-09-N	5,3	18	8	22	06B-2-09-N	15,4	18	8	22	06B-3-09-N	25,6	18	8	32
10	30,82	34,00	06B-1-10-N	5,3	20	8	22	06B-2-10-N	15,4	20	8	22	06B-3-10-N	25,6	20	10	32
11	33,80	37,00	06B-1-11-N	5,3	22	8	25	06B-2-11-N	15,4	22	10	25	06B-3-11-N	25,6	22	10	35
12	36,80	40,00	06B-1-12-N	5,3	25	8	25	06B-2-12-N	15,4	25	10	25	06B-3-12-N	25,6	25	10	35
13	39,80	43,00	06B-1-13-N	5,3	28	10	25	06B-2-13-N	15,4	28	10	25	06B-3-13-N	25,6	28	10	35
14	42,80	46,30	06B-1-14-N	5,3	31	10	25	06B-2-14-N	15,4	31	10	25	06B-3-14-N	25,6	31	12	35
15	45,81	49,30	06B-1-15-N	5,3	34	10	25	06B-2-15-N	15,4	34	10	25	06B-3-15-N	25,6	34	12	35
16	48,82	52,30	06B-1-16-N	5,3	37	10	28	06B-2-16-N	15,4	37	12	30	06B-3-16-N	25,6	37	12	35
17	51,83	55,30	06B-1-17-N	5,3	40	10	28	06B-2-17-N	15,4	40	12	30	06B-3-17-N	25,6	40	12	35
18	54,85	58,30	06B-1-18-N	5,3	43	10	28	06B-2-18-N	15,4	43	12	30	06B-3-18-N	25,6	43	12	35
19	57,87	61,30	06B-1-19-N	5,3	45	10	28	06B-2-19-N	15,4	46	12	30	06B-3-19-N	25,6	46	12	35
20	60,89	64,30	06B-1-20-N	5,3	46	10	28	06B-2-20-N	15,4	49	12	30	06B-3-20-N	25,6	49	12	35
21	63,91	68,00	06B-1-21-N	5,3	48	12	28	06B-2-21-N	15,4	52	12	30	06B-3-21-N	25,6	52	14	40
22	66,93	71,00	06B-1-22-N	5,3	50	12	28	06B-2-22-N	15,4	55	12	30	06B-3-22-N	25,6	55	14	40
23	69,95	73,50	06B-1-23-N	5,3	52	12	28	06B-2-23-N	15,4	58	12	30	06B-3-23-N	25,6	58	14	40
24	72,97	77,00	06B-1-24-N	5,3	54	12	28	06B-2-24-N	15,4	61	12	30	06B-3-24-N	25,6	61	14	40
25	76,00	80,00	06B-1-25-N	5,3	57	12	28	06B-2-25-N	15,4	64	12	30	06B-3-25-N	25,6	64	14	40
26	79,02	83,00	06B-1-26-N	5,3	60	12	28	06B-2-26-N	15,4	67	12	30	06B-3-26-N	25,6	67	14	40
27	82,04	86,00	06B-1-27-N	5,3	60	12	28	06B-2-27-N	15,4	70	12	30	06B-3-27-N	25,6	70	14	40
28	85,07	89,00	06B-1-28-N	5,3	60	12	28	06B-2-28-N	15,4	73	12	30	06B-3-28-N	25,6	73	14	40
29	88,09	92,00	06B-1-29-N	5,3	60	12	28	06B-2-29-N	15,4	76	12	30	06B-3-29-N	25,6	76	14	40
30	91,12	94,70	06B-1-30-N	5,3	60	12	30	06B-2-30-N	15,4	79	12	30	06B-3-30-N	25,6	79	14	40
31	94,15	98,30	06B-1-31-N	5,3	65	14	30	06B-2-31-N	15,4	80	16	30	06B-3-31-N	25,6	80	16	40
32	97,17	101,30	06B-1-32-N	5,3	65	14	30	06B-2-32-N	15,4	80	16	30	06B-3-32-N	25,6	80	16	40
33	100,20	104,30	06B-1-33-N	5,3	65	14	30	06B-2-33-N	15,4	80	16	30	06B-3-33-N	25,6	80	16	40
34	103,23	107,30	06B-1-34-N	5,3	65	14	30	06B-2-34-N	15,4	80	16	30	06B-3-34-N	25,6	85	16	40
35	106,26	110,40	06B-1-35-N	5,3	65	14	30	06B-2-35-N	15,4	80	16	30	06B-3-35-N	25,6	85	16	40
36	109,29	113,40	06B-1-36-N	5,3	70	16	30	06B-2-36-N	15,4	90	16	30	06B-3-36-N	25,6	90	16	40
37	112,32	116,40	06B-1-37-N	5,3	70	16	30	06B-2-37-N	15,4	90	16	30	06B-3-37-N	25,6	90	16	40
38	115,34	119,50	06B-1-38-N	5,3	70	16	30	06B-2-38-N	15,4	90	16	30	06B-3-38-N	25,6	90	16	40
39	118,37	122,50	06B-1-39-N	5,3	70	16	30	06B-2-39-N	15,4	90	16	30	06B-3-39-N	25,6	90	16	40
40	121,40	125,50	06B-1-40-N	5,3	70	16	30	06B-2-40-N	15,4	90	16	30	06B-3-40-N	25,6	90	16	40
41	124,43	128,50	06B-1-41-N	5,3	70	16	30	06B-2-41-N	15,4	90	16	30	06B-3-41-N	25,6	90	16	40
42	127,46	131,60	06B-1-42-N	5,3	70	16	30	06B-2-42-N	15,4	90	16	30	06B-3-42-N	25,6	90	16	40
43	130,49	134,60	06B-1-43-N	5,3	70	16	30	06B-2-43-N	15,4	90	16	30	06B-3-43-N	25,6	90	16	40
44	133,52	137,60	06B-1-44-N	5,3	70	16	30	06B-2-44-N	15,4	90	16	30	06B-3-44-N	25,6	90	16	40
45	136,54	140,70	06B-1-45-N	5,3	60	12	20	-	-	-	-	-	-	-	-	-	-
46	139,58	143,70	06B-1-46-N	5,3	70	16	30	06B-2-46-N	15,4	90	16	30	06B-3-46-N	25,6	90	16	40
47	142,61	146,70	06B-1-47-N	5,3	70	16	30	06B-2-47-N	15,4	90	16	30	06B-3-47-N	25,6	90	16	40

Materiál/Material: ocel C45 / steel C45


Řetěz/Chains 06B (3/8"x7/32")

Rozteč/Pitch 9,53 mm

Vnitřní šířka/Internal width 5,72 mm

Průměr válečku/Roller d 6,35 mm

Radius/Tooth radius r 10 mm

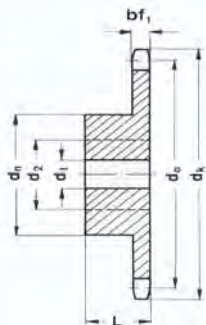
Radius/Chamfer C 1 mm

Typ 06B - pro řetězy 06B (3/8"x7/32") / for chains 06B (3/8"x7/32") DIN 8187 - ISO/R 606

Z Zubů Teeth	d ₀ [mm]	d _k [mm]	Jednořadé - Single				Dvořadé - Double				Trojřadé - Triple						
			Označ.-Obj.č. Part.No.	bf ₁ [mm]	dn ₁ [mm]	d ₁ [mm]	L ₁ [mm]	Označ.-Obj.č. Part.No.	bf ₂ [mm]	dn ₂ [mm]	d ₁ [mm]	L ₂ [mm]	Označ.-Obj.č. Part.No.	bf ₃ [mm]	dn ₃ [mm]	d ₁ [mm]	L ₃ [mm]
48	145,64	149,70	06B-1-48-N	5,3	70	16	30	06B-2-48-N	15,4	90	16	30	-	-	-	-	-
49	148,66	152,70	06B-1-49-N	5,3	70	16	30	06B-2-49-N	15,4	90	16	30	06B-3-49-N	25,6	90	16	40
50	151,69	155,70	06B-1-50-N	5,3	60	12	20	06B-2-50-N	15,4	90	16	30	06B-3-50-N	25,6	90	16	40
51	154,72	158,70	06B-1-51-N	5,3	70	16	30	06B-2-51-N	15,4	90	16	30	-	-	-	-	-
52	157,75	161,80	06B-1-52-N	5,3	70	16	30	06B-2-52-N	15,4	90	16	30	-	-	-	-	-
53	160,78	164,80	06B-1-53-N	5,3	70	16	30	-	-	-	-	-	-	-	-	-	-
54	163,82	167,80	06B-1-54-N	5,3	70	16	30	06B-2-54-N	15,4	90	16	30	-	-	-	-	-
55	166,85	170,80	06B-1-55-N	5,3	70	16	30	06B-2-55-N	15,4	90	16	30	-	-	-	-	-
56	169,88	173,80	06B-1-56-N	5,3	70	16	30	06B-2-56-N	15,4	90	16	30	-	-	-	-	-
57	172,91	176,90	06B-1-57-N	5,3	80	14	20	06B-2-57-N	15,4	90	16	30	06B-3-57-N	25,6	90	16	40
58	175,93	179,90	06B-1-58-N	5,3	70	16	30	-	-	-	-	-	-	-	-	-	-
59	178,96	183,00	06B-1-59-N	5,3	70	16	30	-	-	-	-	-	-	-	-	-	-
60	181,99	186,00	06B-1-60-N	5,3	70	16	30	06B-2-60-N	15,4	90	16	30	06B-3-60-N	25,6	90	16	40
62	188,06	192,10	06B-1-62-N	5,3	70	16	30	-	-	-	-	-	-	-	-	-	-
64	194,12	198,20	06B-1-64-N	5,3	70	16	30	-	-	-	-	-	-	-	-	-	-
65	197,15	201,60	06B-1-65-N	5,3	70	16	30	-	-	-	-	-	-	-	-	-	-
66	200,18	204,60	06B-1-66-N	5,3	70	16	30	06B-2-66-N	15,4	90	20	30	-	-	-	-	-
68	206,24	210,70	06B-1-68-N	5,3	70	16	30	06B-2-68-N	15,4	90	20	30	-	-	-	-	-
70	212,30	216,70	06B-1-70-N	5,3	70	16	30	-	-	-	-	-	-	-	-	-	-
72	218,37	222,80	06B-1-72-N	5,3	70	16	30	06B-2-72-N	15,4	90	20	30	-	-	-	-	-
75	227,46	231,90	06B-1-75-N	5,3	70	16	30	06B-2-75-N	15,4	90	20	30	-	-	-	-	-
76	230,49	234,90	06B-1-76-N	5,3	70	16	30	06B-2-76-N	15,4	90	20	30	-	-	-	-	-
78	236,55	241,00	06B-1-78-N	5,3	80	20	25	06B-2-78-N	15,4	90	20	30	-	-	-	-	-
80	242,61	247,10	06B-1-80-N	5,3	70	16	30	06B-2-80-N	15,4	90	20	30	-	-	-	-	-
85	257,77	262,20	06B-1-85-N	5,3	70	16	30	06B-2-85-N	15,4	90	20	30	-	-	-	-	-
90	272,93	277,40	06B-1-90-N	5,3	70	16	30	06B-2-90-N	15,4	90	20	30	-	-	-	-	-
95	288,08	292,50	06B-1-95-N	5,3	70	16	30	06B-2-95-N	15,4	90	20	30	06B-3-95-N	25,6	90	16	40
100	303,25	307,70	06B-1-100-N	5,3	70	16	30	06B-2-100-N	15,4	90	20	30	-	-	-	-	-
110	333,55	338,00	06B-1-110-N	5,3	70	16	30	06B-2-110-N	15,4	90	20	30	-	-	-	-	-
114	345,68	349,50	06B-1-114-N	5,3	70	16	30	-	-	-	-	-	-	-	-	-	-
120	363,86	368,30	06B-1-120-N	5,3	70	16	30	-	-	-	-	-	-	-	-	-	-
125	379,02	383,50	06B-1-125-N	5,3	80	20	30	06B-2-125-N	15,4	90	20	30	06B-3-125-N	25,6	90	16	40

Materiál/Material: ocel C45 / steel C45

Nestandardní rozměry na poptávku/Non-standard dimensions on demand



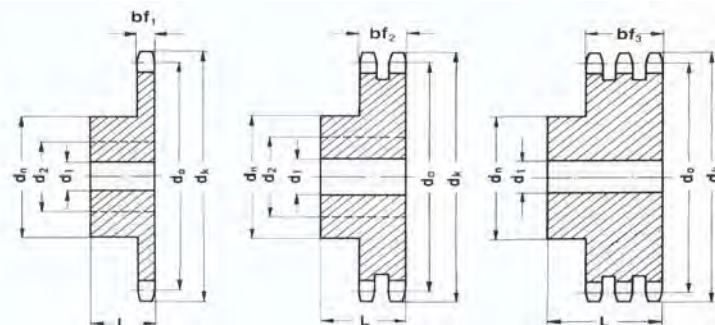
Řetěz/Chain	081-1 (1/2"x1/8")	083/084-1 (1/2"x3/16")	085-1 (1/2"x1/4")	085-1 (1/2"x1/4"x8,51)
Rozteč/Pitch	13	13	12,7	12,7 mm
Vnitřní šířka/Internal width	3,3	6,4	6,4	6,4 mm
Průměr válečku/Roller d	7,8	7,8	7,75	8,51 mm
Radius/Tooth radius r	13	13	13	13 mm
Radius/Chamfer C	1,3	1,3	1,3	1,3 mm

Typ 081-1, 083-1, 084-1, 085-1 - pro řetězy / for chains DIN 8187 - ISO/R 606

Z Zubů Teeth	d ₀ [mm]	d _k [mm]	081-1 (1/2"x1/8")				085-1 (1/2"x1/4"x8,51mm)					d _k [mm]	083/084-1 (1/2"x3/16")				085-1 (1/2"x1/4"x7,75mm)						
			Obj.č. Part.No.	bf ₁ [mm]	dn ₁ [mm]	d ₁ [mm]	L ₁ [mm]	Obj.č. Part.No.	bf ₁ [mm]	dn ₁ [mm]	d ₁ [mm]		L ₁ [mm]	Obj.č. Part.No.	bf ₁ [mm]	dn ₁ [mm]	d ₁ [mm]	L ₁ [mm]	Obj.č. Part.No.	bf ₁ [mm]	dn ₁ [mm]	d ₁ [mm]	L ₁ [mm]
8	33,18	37,20	081-1-08-N	3,0	21	8	14	085-1-08-N	5,9	20	8	25	37,20	084-1-08-N	4,5	21	8	14	086-1-08-N	5,9	20	8	25
9	37,13	41,50	081-1-09-N	3,0	25	8	14	085-1-09-N	5,9	24	8	25	41,50	084-1-09-N	4,5	25	8	14	086-1-09-N	5,9	24	8	25
10	41,10	46,20	081-1-10-N	3,0	28	8	14	085-1-10-N	5,9	26	8	25	46,20	084-1-10-N	4,5	28	8	14	086-1-10-N	5,9	26	8	25
11	45,07	49,60	081-1-11-N	3,0	31	8	16	085-1-11-N	5,9	29	8	25	49,60	084-1-11-N	4,5	31	8	16	086-1-11-N	5,9	29	8	25
12	49,07	53,90	081-1-12-N	3,0	35	8	16	085-1-12-N	5,9	33	8	28	53,90	084-1-12-N	4,5	35	8	16	086-1-12-N	5,9	33	8	28
13	53,06	58,40	081-1-13-N	3,0	39	8	16	085-1-13-N	5,9	37	8	28	58,40	084-1-13-N	4,5	39	8	16	086-1-13-N	5,9	37	8	28
14	57,07	62,80	081-1-14-N	3,0	43	8	16	085-1-14-N	5,9	41	8	28	62,80	084-1-14-N	4,5	43	8	16	086-1-14-N	5,9	41	8	28
15	61,09	66,80	081-1-15-N	3,0	47	8	16	085-1-15-N	5,9	45	8	28	66,80	084-1-15-N	4,5	47	8	16	086-1-15-N	5,9	45	8	28
16	65,10	70,90	081-1-16-N	3,0	50	10	18	085-1-16-N	5,9	50	10	28	70,90	084-1-16-N	4,5	50	10	18	086-1-16-N	5,9	50	10	28
17	69,11	74,90	081-1-17-N	3,0	50	10	18	085-1-17-N	5,9	52	10	28	74,90	084-1-17-N	4,5	50	10	18	086-1-17-N	5,9	52	10	28
18	73,14	78,90	081-1-18-N	3,0	50	10	18	085-1-18-N	5,9	56	10	28	78,90	084-1-18-N	4,5	50	10	18	086-1-18-N	5,9	56	10	28
19	77,16	82,90	081-1-19-N	3,0	50	10	18	085-1-19-N	5,9	60	10	28	82,90	084-1-19-N	4,5	50	10	18	086-1-19-N	5,9	60	10	28
20	81,19	86,90	081-1-20-N	3,0	50	10	18	085-1-20-N	5,9	64	10	28	86,90	084-1-20-N	4,5	50	10	18	086-1-20-N	5,9	64	10	28
21	85,22	91,00	081-1-21-N	3,0	60	10	20	085-1-21-N	5,9	68	10	28	91,00	084-1-21-N	4,5	60	10	20	086-1-21-N	5,9	68	10	28
22	89,24	95,00	081-1-22-N	3,0	60	10	20	085-1-22-N	5,9	70	10	28	95,00	084-1-22-N	4,5	60	10	20	086-1-22-N	5,9	70	10	28
23	93,27	99,00	081-1-23-N	3,0	60	10	20	085-1-23-N	5,9	70	10	28	99,00	084-1-23-N	4,5	60	10	20	086-1-23-N	5,9	70	10	28
24	97,29	103,00	081-1-24-N	3,0	60	10	20	085-1-24-N	5,9	70	10	28	103,00	084-1-24-N	4,5	60	10	20	086-1-24-N	5,9	70	10	28
25	101,33	107,10	081-1-25-N	3,0	60	10	20	085-1-25-N	5,9	70	10	28	107,10	084-1-25-N	4,5	60	10	20	086-1-25-N	5,9	70	10	28
26	105,36	111,20	081-1-26-N	3,0	70	12	20	085-1-26-N	5,9	70	12	30	111,20	084-1-26-N	4,5	70	12	20	086-1-26-N	5,9	70	12	30
27	109,40	115,40	081-1-27-N	3,0	70	12	20	085-1-27-N	5,9	70	12	30	115,40	084-1-27-N	4,5	70	12	20	086-1-27-N	5,9	70	12	30
28	113,42	119,40	081-1-28-N	3,0	70	12	20	085-1-28-N	5,9	70	12	30	119,40	084-1-28-N	4,5	70	12	20	086-1-28-N	5,9	70	12	30
29	117,46	123,40	081-1-29-N	3,0	70	12	20	085-1-29-N	5,9	80	12	30	123,40	084-1-29-N	4,5	70	12	20	086-1-29-N	5,9	80	12	30
30	121,50	127,50	081-1-30-N	3,0	70	12	20	085-1-30-N	5,9	80	12	30	127,50	084-1-30-N	4,5	70	12	20	086-1-30-N	5,9	80	12	30
31	125,54	131,50	081-1-31-N	3,0	70	12	20	085-1-31-N	5,9	90	12	30	131,50	084-1-31-N	4,5	70	12	20	086-1-31-N	5,9	90	12	30
32	129,56	135,50	081-1-32-N	3,0	70	12	20	085-1-32-N	5,9	90	12	30	135,50	084-1-32-N	4,5	70	12	20	086-1-32-N	5,9	90	12	30
33	133,60	139,60	081-1-33-N	3,0	70	12	20	085-1-33-N	5,9	90	12	30	139,60	084-1-33-N	4,5	70	12	20	086-1-33-N	5,9	90	12	30
34	137,64	143,60	081-1-34-N	3,0	70	12	20	085-1-34-N	5,9	90	12	30	143,60	084-1-34-N	4,5	70	12	20	086-1-34-N	5,9	90	12	30
35	141,68	147,60	081-1-35-N	3,0	70	12	20	085-1-35-N	5,9	90	12	30	147,60	084-1-35-N	4,5	70	12	20	086-1-35-N	5,9	90	12	30
36	145,72	151,70	081-1-36-N	3,0	70	16	25	085-1-36-N	5,9	90	16	35	151,70	084-1-36-N	4,5	70	16	25	086-1-36-N	5,9	90	16	35
37	149,76	155,70	081-1-37-N	3,0	70	16	25	085-1-37-N	5,9	90	16	35	155,70	084-1-37-N	4,5	70	16	25	086-1-37-N	5,9	90	16	35
38	153,80	159,80	081-1-38-N	3,0	70	16	25	085-1-38-N	5,9	90	16	35	159,80	084-1-38-N	4,5	70	16	25	086-1-38-N	5,9	90	16	35
39	157,83	163,80	081-1-39-N	3,0	70	16	25	085-1-39-N	5,9	90	16	35	163,80	084-1-39-N	4,5	70	16	25	086-1-39-N	5,9	90	16	35
40	161,87	167,80	081-1-40-N	3,0	70	16	25	085-1-40-N	5,9	90	16	35	167,80	084-1-40-N	4,5	70	16	25	086-1-40-N	5,9	90	16	35
42	165,91	171,40	081-1-42-N	3,0	70	16	25	085-1-42-N	5,9	90	16	35	171,40	084-1-42-N	4,5	70	16	25	086-1-42-N	5,9	90	16	35
45	169,95	175,40	081-1-45-N	3,0	70	16	25	085-1-45-N	5,9	90	16	35	175,40	084-1-45-N	4,5	70	16	25	086-1-45-N	5,9	90	16	35

Materiál/Material: ocel C45 / steel C45

Nestandardní rozměry na poptávku/Non-standard dimensions on demand



Řetěz/Chain 08B (1/2"x5/16")

Rožteč/Pitch 12,7 mm

Vnitřní šířka/Internal width 7,75 mm

Průměr válečku/Roller d 8,51 mm

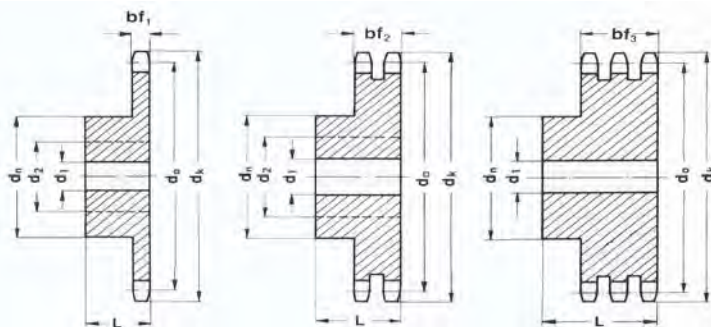
Radius/Tooth radius r 13 mm

Radius/Chamfer C 1 mm

Typ 08B - pro řetězy 08B (1/2"x5/16") / for chains 08B (1/2"x5/16") DIN 8187 - ISO/R 606

Z Zubů Teeth	d ₀ [mm]	d _k [mm]	Jednořadá - Single				Dvouřadá - Duplex				Trojřadá - Triplex						
			Označ.-Obj.č. Part.No.	bf ₁ [mm]	dn ₁ [mm]	d ₁ [mm]	L ₁ [mm]	Označ.-Obj.č. Part.No.	bf ₂ [mm]	dn ₂ [mm]	d ₁ [mm]	L ₂ [mm]	Označ.-Obj.č. Part.No.	bf ₃ [mm]	dn ₃ [mm]	d ₁ [mm]	L ₃ [mm]
8	33,18	37,20	08B-1-08-N	7,2	20	10	25	08B-2-08-N	21,0	20	10	32	08B-3-08-N	34,9	20	10	46
9	37,13	41,00	08B-1-09-N	7,2	24	10	25	08B-2-09-N	21,0	24	10	32	08B-3-09-N	34,9	24	12	46
10	41,10	45,20	08B-1-10-N	7,2	26	10	25	08B-2-10-N	21,0	28	10	32	08B-3-10-N	34,9	28	12	46
11	45,07	48,70	08B-1-11-N	7,2	29	10	25	08B-2-11-N	21,0	32	12	35	08B-3-11-N	34,9	32	14	50
12	49,07	53,00	08B-1-12-N	7,2	33	10	28	08B-2-12-N	21,0	35	12	35	08B-3-12-N	34,9	35	14	50
13	53,06	57,40	08B-1-13-N	7,2	37	10	28	08B-2-13-N	21,0	38	12	35	08B-3-13-N	34,9	38	14	50
14	57,07	61,80	08B-1-14-N	7,2	41	10	28	08B-2-14-N	21,0	42	12	35	08B-3-14-N	34,9	42	14	50
15	61,09	65,50	08B-1-15-N	7,2	45	10	28	08B-2-15-N	21,0	46	12	35	08B-3-15-N	34,9	46	14	50
16	65,10	69,50	08B-1-16-N	7,2	50	12	28	08B-2-16-N	21,0	50	14	35	08B-3-16-N	34,9	50	16	50
17	69,11	73,60	08B-1-17-N	7,2	52	12	28	08B-2-17-N	21,0	54	14	35	08B-3-17-N	34,9	54	16	50
18	73,14	77,80	08B-1-18-N	7,2	56	12	28	08B-2-18-N	21,0	58	14	35	08B-3-18-N	34,9	58	16	50
19	77,16	81,70	08B-1-19-N	7,2	60	12	28	08B-2-19-N	21,0	62	14	35	08B-3-19-N	34,9	62	16	50
20	81,19	85,80	08B-1-20-N	7,2	64	12	28	08B-2-20-N	21,0	66	14	35	08B-3-20-N	34,9	66	16	50
21	85,22	89,70	08B-1-21-N	7,2	68	14	28	08B-2-21-N	21,0	70	16	40	08B-3-21-N	34,9	70	20	55
22	89,24	93,80	08B-1-22-N	7,2	70	14	28	08B-2-22-N	21,0	70	16	40	08B-3-22-N	34,9	70	20	55
23	93,27	98,20	08B-1-23-N	7,2	70	14	28	08B-2-23-N	21,0	70	16	40	08B-3-23-N	34,9	70	20	55
24	97,29	101,80	08B-1-24-N	7,2	70	14	28	08B-2-24-N	21,0	75	16	40	08B-3-24-N	34,9	75	20	55
25	101,33	105,80	08B-1-25-N	7,2	70	14	28	08B-2-25-N	21,0	80	16	40	08B-3-25-N	34,9	80	20	55
26	105,36	110,00	08B-1-26-N	7,2	70	16	30	08B-2-26-N	21,0	85	20	40	08B-3-26-N	34,9	85	20	55
27	109,40	114,00	08B-1-27-N	7,2	70	16	30	08B-2-27-N	21,0	85	20	40	08B-3-27-N	34,9	85	20	55
28	113,42	118,00	08B-1-28-N	7,2	70	16	30	08B-2-28-N	21,0	90	20	40	08B-3-28-N	34,9	90	20	55
29	117,46	122,00	08B-1-29-N	7,2	80	16	30	08B-2-29-N	21,0	95	20	40	08B-3-29-N	34,9	95	20	55
30	121,50	126,10	08B-1-30-N	7,2	80	16	30	08B-2-30-N	21,0	100	20	40	08B-3-30-N	34,9	100	20	55
31	125,54	130,20	08B-1-31-N	7,2	90	16	30	08B-2-31-N	21,0	100	20	40	08B-3-31-N	34,9	110	20	55
32	129,56	134,30	08B-1-32-N	7,2	90	16	30	08B-2-32-N	21,0	100	20	40	08B-3-32-N	34,9	110	20	55
33	133,60	138,40	08B-1-33-N	7,2	90	16	30	08B-2-33-N	21,0	100	20	40	08B-3-33-N	34,9	110	20	55
34	137,64	142,60	08B-1-34-N	7,2	90	16	30	08B-2-34-N	21,0	100	20	40	08B-3-34-N	34,9	110	20	55
35	141,68	146,70	08B-1-35-N	7,2	90	16	30	08B-2-35-N	21,0	100	20	40	08B-3-35-N	34,9	110	20	55
36	145,72	151,00	08B-1-36-N	7,2	90	16	35	08B-2-36-N	21,0	110	20	40	08B-3-36-N	34,9	120	25	55
37	149,76	154,60	08B-1-37-N	7,2	90	16	35	08B-2-37-N	21,0	110	20	40	08B-3-37-N	34,9	120	25	55
38	153,80	158,60	08B-1-38-N	7,2	90	16	35	08B-2-38-N	21,0	110	20	40	08B-3-38-N	34,9	120	25	55
39	157,83	162,70	08B-1-39-N	7,2	90	16	35	08B-2-39-N	21,0	110	20	40	08B-3-39-N	34,9	120	25	55
40	161,87	166,80	08B-1-40-N	7,2	90	16	35	08B-2-40-N	21,0	110	20	40	08B-3-40-N	34,9	120	25	55
41	165,91	171,40	08B-1-41-N	7,2	90	16	35	08B-2-41-N	21,0	110	20	40	-	-	-	-	-
42	169,95	175,40	08B-1-42-N	7,2	90	16	35	08B-2-42-N	21,0	110	20	40	08B-3-42-N	34,9	120	25	55
43	173,99	179,70	08B-1-43-N	7,2	90	16	35	08B-2-43-N	21,0	110	20	40	-	-	-	-	-
44	178,03	183,80	08B-1-44-N	7,2	90	16	35	08B-2-44-N	21,0	110	20	40	-	-	-	-	-
45	182,07	188,00	08B-1-45-N	7,2	90	16	35	08B-2-45-N	21,0	110	20	40	08B-3-45-N	34,9	120	25	55
46	186,10	192,10	08B-1-46-N	7,2	90	16	35	08B-2-46-N	21,0	110	20	40	08B-3-46-N	34,9	120	25	55
47	190,14	196,20	08B-1-47-N	7,2	90	16	35	08B-2-47-N	21,0	110	20	40	-	-	-	-	-

Material/Material: ocel C45 / steel C45



Řetěz/Chain 08B (1/2"x5/16")

Rozeč/Pitch	12,7 mm
Vnitřní šířka/Internal width	7,75 mm
Průměr válečku/Roller d	8,51 mm

Radius/Tooth radius r	mm
Radius/Chamfer C	mm

Typ 08B - pro řetězy 08B (1/2"x5/16") / for chains 08B (1/2"x5/16") DIN 8187 - ISO/R 606

Z Zubů Teeth	d ₀ [mm]	d _k [mm]	Jednořadá - Single				Dvouřadá - Duplex				Trojřadá - Triplex						
			Označ.-Obj.č. Part.No.	bf ₁ [mm]	dn ₁ [mm]	d ₁ [mm]	L ₁ [mm]	Označ.-Obj.č. Part.No.	bf ₂ [mm]	dn ₂ [mm]	d ₁ [mm]	L ₂ [mm]	Označ.-Obj.č. Part.No.	bf ₃ [mm]	dn ₃ [mm]	d ₁ [mm]	L ₃ [mm]
48	194,18	200,30	08B-1-48-N	7,2	90	16	35	08B-2-48-N	21,0	110	20	40	08B-3-48-N	34,9	120	25	55
49	198,22	204,30	08B-1-49-N	7,2	90	16	35	08B-2-49-N	21,0	110	20	40	-	-	-	-	-
50	202,26	208,30	08B-1-50-N	7,2	90	16	35	08B-2-50-N	21,0	110	20	40	08B-3-50-N	34,9	120	25	55
51	206,30	212,10	08B-1-51-N	7,2	90	16	35	08B-2-51-N	21,0	110	20	40	-	-	-	-	-
52	210,34	216,10	08B-1-52-N	7,2	90	16	35	08B-2-52-N	21,0	110	20	40	-	-	-	-	-
53	214,37	220,20	08B-1-53-N	7,2	90	16	35	-	-	-	-	-	-	-	-	-	-
54	318,43	224,10	08B-1-54-N	7,2	90	16	35	08B-2-54-N	21,0	110	20	40	-	-	-	-	-
55	222,46	228,10	08B-1-55-N	7,2	90	16	35	08B-2-55-N	21,0	110	20	40	-	-	-	-	-
56	226,50	232,20	08B-1-56-N	7,2	90	16	35	08B-2-56-N	21,0	110	20	40	-	-	-	-	-
57	230,54	236,40	08B-1-57-N	7,2	90	16	35	08B-2-57-N	21,0	110	20	40	08B-3-57-N	34,9	120	25	55
58	234,58	240,50	08B-1-58-N	7,2	90	16	35	08B-2-58-N	21,0	110	20	40	08B-3-58-N	34,9	120	25	55
59	238,62	244,50	08B-1-59-N	7,2	90	16	35	08B-2-59-N	21,0	110	20	40	-	-	-	-	-
60	242,66	248,60	08B-1-60-N	7,2	90	16	35	08B-2-60-N	21,0	110	20	40	08B-3-60-N	34,9	120	25	55
62	250,76	256,90	08B-1-62-N	7,2	90	16	35	08B-2-62-N	21,0	110	20	40	-	-	-	-	-
63			08B-1-63-N	7,2	90	16	35	-	-	-	-	-	-	-	-	-	-
64	258,82	265,10	08B-1-64-N	7,2	90	16	35	08B-2-64-N	21,0	110	20	40	08B-3-64-N	34,9	120	25	55
65	262,86	269,00	08B-1-65-N	7,2	90	16	35	08B-2-65-N	21,0	110	20	40	-	-	-	-	-
66	266,90	273,00	08B-1-66-N	7,2	90	16	35	08B-2-66-N	21,0	110	20	40	-	-	-	-	-
68	274,99	281,00	08B-1-68-N	7,2	90	16	35	08B-2-68-N	21,0	110	20	40	-	-	-	-	-
70	283,07	289,00	08B-1-70-N	7,2	90	16	35	-	-	-	-	-	-	-	-	-	-
72	291,16	297,20	-	-	-	-	-	08B-2-72-N	21,0	110	20	40	08B-3-72-N	34,9			
75	303,27	309,20	08B-1-75-N	7,2	90	16	35	-	-	-	-	-	-	-	-	-	-
76	307,33	313,30	08B-1-76-N	7,2	90	16	35	08B-2-76-N	21,0	110	20	40	-	-	-	-	-
78	315,40	321,40	08B-1-78-N	7,2	90	16	35	-	-	-	-	-	-	-	-	-	-
80	323,48	329,40	08B-1-80-N	7,2	90	16	35	08B-2-80-N	21,0	110	20	40	-	-	-	-	-
85	343,70	349,00	08B-1-85-N	7,2	90	16	35	-	-	-	-	-	-	-	-	-	-
90	363,90	369,90	08B-1-90-N	7,2	90	16	35	08B-2-90-N	21,0	110	20	40	-	-	-	-	-
95	384,11	390,10	08B-1-95-N	7,2	90	16	35	-	-	-	-	-	08B-3-95-N	34,9	120	25	55
100	404,31	410,30	08B-1-100-N	7,2	90	16	35	-	-	-	-	-	-	-	-	-	-
110	444,74	450,70	08B-1-110-N	7,2	90	16	35	08B-2-95-N	21,0	110	20	40	-	-	-	-	-
114	460,90	466,90	08B-1-114-N	7,2	90	16	35	08B-2-100-N	21,0	110	20	40	-	-	-	-	-
120	485,16	491,20	08B-1-120-N	7,2	90	16	35	08B-2-114-N	21,0	110	20	40	-	-	-	-	-
125	505,37	511,30	08B-1-125-N	7,2	90	16	35	-	-	-	-	-	-	-	-	-	-

Materiál/Material: ocel C45 / steel C45

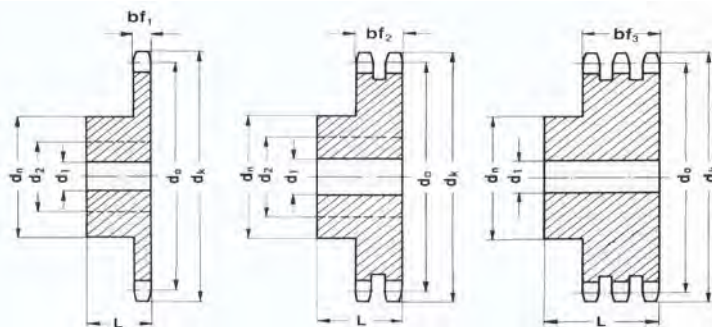
Nestandardní rozměry na poptávku/Non-standard dimensions on demand



Řetězová kola s nábojem

Sprockets

(5/8"x3/8") 10B



Řetěz/Chain 10B (5/8"x3/8")

Rozeč/Pitch	15,9 mm
Vnitřní šířka/Internal width	9,65 mm
Průměr válečku/Roller d	10,2 mm
Radius/Tooth radius r	16 mm
Radius/Chamfer C	1,6 mm

Typ 10B - pro řetězy 10B (5/8"x3/8") / for chains 10B (5/8"x3/8") DIN 8187 - ISO/R 606

Z Zubů Teeth	d ₀ [mm]	d _k [mm]	Jednořadé - Single				Dvouřadé - Duplex				Trojřadé - Triplex						
			Označ.-Obj.č. Part.No.	bf ₁ [mm]	dn ₁ [mm]	d ₁ [mm]	L ₁ [mm]	Označ.-Obj.č. Part.No.	bf ₂ [mm]	dn ₂ [mm]	d ₁ [mm]	L ₂ [mm]	Označ.-Obj.č. Part.No.	bf ₃ [mm]	dn ₃ [mm]	d ₁ [mm]	L ₃ [mm]
8	41,48	47,00	10B-1-08-N	9,1	25	10	25	10B-2-08-N	25,5	25	12	40	10B-3-08-N	42,1	25	12	55
9	46,42	52,60	10B-1-09-N	9,1	30	10	25	10B-2-09-N	25,5	30	12	40	10B-3-09-N	42,1	30	12	55
10	51,37	57,50	10B-1-10-N	9,1	35	10	25	10B-2-10-N	25,5	35	12	40	10B-3-10-N	42,1	35	16	55
11	56,34	63,00	10B-1-11-N	9,1	37	12	30	10B-2-11-N	25,5	39	14	40	10B-3-11-N	42,1	39	16	55
12	61,34	68,00	10B-1-12-N	9,1	42	12	30	10B-2-12-N	25,5	44	14	40	10B-3-12-N	42,1	44	16	55
13	66,32	73,00	10B-1-13-N	9,1	47	12	30	10B-2-13-N	25,5	49	14	40	10B-3-13-N	42,1	49	16	55
14	71,34	78,00	10B-1-14-N	9,1	52	12	30	10B-2-14-N	25,5	54	14	40	10B-3-14-N	42,1	54	16	55
15	76,36	83,00	10B-1-15-N	9,1	57	12	30	10B-2-15-N	25,5	59	14	40	10B-3-15-N	42,1	59	16	55
16	81,37	88,00	10B-1-16-N	9,1	60	12	30	10B-2-16-N	25,5	64	16	45	10B-3-16-N	42,1	64	16	60
17	86,39	93,00	10B-1-17-N	9,1	60	12	30	10B-2-17-N	25,5	69	16	45	10B-3-17-N	42,1	69	16	60
18	91,42	98,30	10B-1-18-N	9,1	70	14	30	10B-2-18-N	25,5	74	16	45	10B-3-18-N	42,1	74	16	60
19	96,45	103,30	10B-1-19-N	9,1	70	14	30	10B-2-19-N	25,5	79	16	45	10B-3-19-N	42,1	79	16	60
20	101,49	108,40	10B-1-20-N	9,1	75	14	30	10B-2-20-N	25,5	84	16	45	10B-3-20-N	42,1	84	16	60
21	106,52	113,40	10B-1-21-N	9,1	75	16	30	10B-2-21-N	25,5	85	16	45	10B-3-21-N	42,1	85	20	60
22	111,55	118,00	10B-1-22-N	9,1	80	16	30	10B-2-22-N	25,5	90	16	45	10B-3-22-N	42,1	90	20	60
23	116,58	123,40	10B-1-23-N	9,1	80	16	30	10B-2-23-N	25,5	95	16	45	10B-3-23-N	42,1	95	20	60
24	121,62	128,30	10B-1-24-N	9,1	80	16	30	10B-2-24-N	25,5	100	16	45	10B-3-24-N	42,1	100	20	60
25	126,66	134,00	10B-1-25-N	9,1	80	16	30	10B-2-25-N	25,5	105	16	45	10B-3-25-N	42,1	105	20	60
26	131,70	139,00	10B-1-26-N	9,1	85	20	35	10B-2-26-N	25,5	110	20	45	10B-3-26-N	42,1	110	20	60
27	136,75	144,00	10B-1-27-N	9,1	85	20	35	10B-2-27-N	25,5	110	20	45	10B-3-27-N	42,1	110	20	60
28	141,78	148,70	10B-1-28-N	9,1	90	20	35	10B-2-28-N	25,5	115	20	45	10B-3-28-N	42,1	115	20	60
29	146,83	153,80	10B-1-29-N	9,1	90	20	35	10B-2-29-N	25,5	115	20	45	10B-3-29-N	42,1	115	20	60
30	151,87	158,80	10B-1-30-N	9,1	90	20	35	10B-2-30-N	25,5	120	20	45	10B-3-30-N	42,1	120	20	60
31	156,92	163,90	10B-1-31-N	9,1	95	20	35	10B-2-31-N	25,5	120	20	45	10B-3-31-N	42,1	120	20	60
32	161,95	168,90	10B-1-32-N	9,1	95	20	35	10B-2-32-N	25,5	120	20	45	10B-3-32-N	42,1	120	20	60
33	167,00	174,50	10B-1-33-N	9,1	95	20	35	10B-2-33-N	25,5	120	20	45	10B-3-33-N	42,1	120	20	60
34	172,05	179,00	10B-1-34-N	9,1	95	20	35	10B-2-34-N	25,5	120	20	45	10B-3-34-N	42,1	120	20	60
35	177,10	184,10	10B-1-35-N	9,1	95	20	35	10B-2-35-N	25,5	120	20	45	10B-3-35-N	42,1	120	20	60
36	182,15	189,10	10B-1-36-N	9,1	100	20	35	10B-2-36-N	25,5	120	20	45	10B-3-36-N	42,1	120	25	60
37	187,20	194,20	10B-1-37-N	9,1	100	20	35	10B-2-37-N	25,5	120	20	45	10B-3-37-N	42,1	120	25	60
38	192,24	199,20	10B-1-38-N	9,1	100	20	35	10B-2-38-N	25,5	120	20	45	10B-3-38-N	42,1	120	25	60
39	197,29	204,20	10B-1-39-N	9,1	100	20	35	10B-2-39-N	25,5	120	20	45	10B-3-39-N	42,1	120	25	60
40	202,34	209,30	10B-1-40-N	9,1	100	20	35	10B-2-40-N	25,5	120	20	45	10B-3-40-N	42,1	120	25	60
41	207,39	214,80	10B-1-41-N	9,1	100	20	35	-	-	-	-	-	-	-	-	-	-
42	212,44	219,90	10B-1-42-N	9,1	100	20	35	10B-2-42-N	25,5	120	20	45	10B-3-42-N	42,1	-	-	-
43	217,49	224,90	10B-1-43-N	9,1	100	20	35	10B-2-43-N	25,5	120	20	45	-	-	-	-	-
44	222,53	230,00	10B-1-44-N	9,1	100	20	35	10B-2-44-N	25,5	120	20	45	-	-	-	-	-
45	227,58	235,00	10B-1-45-N	9,1	100	20	35	10B-2-45-N	25,5	120	20	45	10B-3-45-N	42,1	120	25	60
46	232,63	240,10	10B-1-46-N	9,1	100	20	35	10B-2-46-N	25,5	120	20	45	10B-3-46-N	42,1	120	25	60
47	237,68	245,10	10B-1-47-N	9,1	100	20	35	10B-2-47-N	25,5	120	20	45	-	-	-	-	-

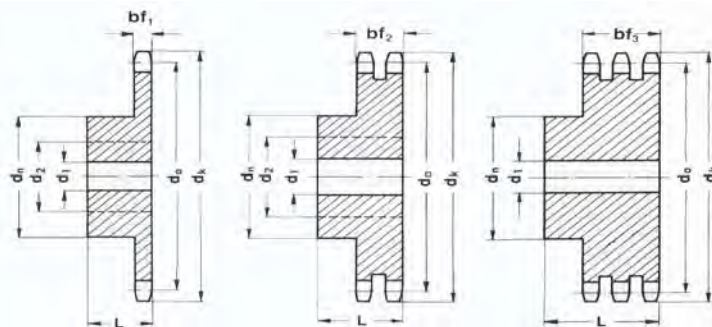
Materiál/Material: ocel C45 / steel C45



Řetězová kola s nábojem

Sprockets

(5/8"x3/8") 10B



Řetěz/Chain 10B (5/8"x3/8")

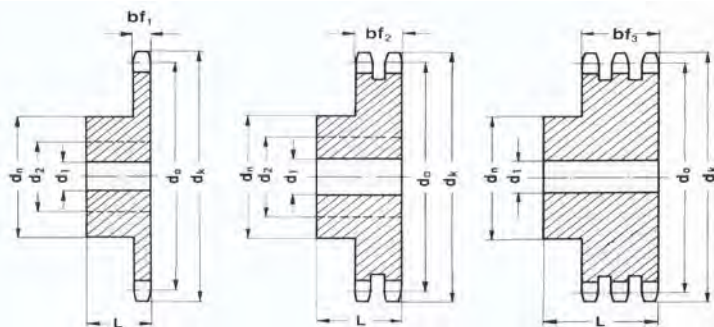
Rozteč/Pitch	15,9 mm
Vnitřní šířka/Internal width	9,65 mm
Průměr válečku/Roller d	10,2 mm
Radius/Tooth radius r	16 mm
Radius/Chamfer C	1,6 mm

Typ 10B - pro řetězy 10B (5/8"x3/8") / for chains 10B (5/8"x3/8") DIN 8187 - ISO/R 606

Z Zubů Teeth	d ₀ [mm]	d _k [mm]	Jednořadé - Single				Dvouřadé - Duplex				Trojřadé - Triplex						
			Označ.-Obj.č. Part.No.	bf ₁ [mm]	dn ₁ [mm]	d ₁ [mm]	L ₁ [mm]	Označ.-Obj.č. Part.No.	bf ₂ [mm]	dn ₂ [mm]	d ₁ [mm]	L ₂ [mm]	Označ.-Obj.č. Part.No.	bf ₃ [mm]	dn ₃ [mm]	d ₁ [mm]	L ₃ [mm]
48	242,73	250,20	10B-1-48-N	9,1	100	20	35	10B-2-48-N	25,5	120	20	45	-	-	-	-	-
49	247,78	255,20	10B-1-49-N	9,1	100	20	35	-	-	-	-	-	-	-	-	-	-
50	252,82	260,30	10B-1-50-N	9,1	100	20	35	10B-2-50-N	25,5	120	20	45	10B-3-50-N	42,1	120	25	60
51	257,87	265,30	10B-1-51-N	9,1	100	20	35	10B-2-51-N	25,5	120	20	45	-	-	-	-	-
52	262,92	270,40	10B-1-52-N	9,1	100	20	35	10B-2-52-N	25,5	120	20	45	-	-	-	-	-
53	278,08	275,40	10B-1-53-N	9,1	100	20	35	-	-	-	-	-	-	-	-	-	-
54	283,13	280,50	10B-1-54-N	9,1	100	20	35	10B-2-54-N	25,5	120	20	45	-	-	-	-	-
55	278,08	285,50	10B-1-55-N	9,1	100	20	35	10B-2-55-N	25,5	120	20	45	-	-	-	-	-
56	283,13	290,60	10B-1-56-N	9,1	100	20	35	10B-2-56-N	25,5	120	20	45	-	-	-	-	-
57	288,18	296,00	10B-1-57-N	9,1	100	20	35	10B-2-57-N	25,5	120	20	45	10B-3-57-N	42,1	120	25	60
58	293,23	300,70	10B-1-58-N	9,1	100	20	35	10B-2-58-N	25,5	120	20	45	-	-	-	-	-
60	303,32	310,80	10B-1-60-N	9,1	100	20	35	10B-2-60-N	25,5	120	20	45	-	-	-	-	-
62	313,43	321,40	10B-1-62-N	9,1	100	20	35	-	-	-	-	-	-	-	-	-	-
65	328,58	336,50	10B-1-65-N	9,1	100	20	35	10B-2-65-N	25,5	120	20	45	10B-3-65-N	42,1	120	25	60
68	343,74	351,70	10B-1-68-N	9,1	100	20	35	-	-	-	-	-	-	-	-	-	-
72	363,95	371,90	10B-1-72-N	9,1	100	20	35	10B-2-72-N	25,5	120	20	45	-	-	-	-	-
76	384,16	392,10	10B-1-76-N	9,1	100	20	35	-	-	-	-	-	-	-	-	-	-
80	404,35	412,30	10B-1-80-N	9,1	100	20	35	10B-2-80-N	25,5	120	20	45	-	-	-	-	-
85	429,62	437,60	10B-1-85-N	9,1	100	20	35	-	-	-	-	-	-	-	-	-	-
90	454,88	462,80	10B-1-90-N	9,1	100	20	35	-	-	-	-	-	-	-	-	-	-
95	480,14	488,50	10B-1-95-N	9,1	100	20	35	10B-2-95-N	25,5	120	20	45	-	-	-	-	-
114	576,13	584,10	10B-1-114-N	9,1	100	20	35	-	-	-	-	-	-	-	-	-	-
120	606,44	614,80	10B-1-120-N	9,1	100	20	35	-	-	-	-	-	-	-	-	-	-

Materiál/Material: ocel C45 / steel C45

Nestandardní rozměry na poptávku/Non-standard dimensions on demand


Řetěz/Chain 12B (3/4"x7/16")

Rozteč/Pitch 19,1 mm

Vnitřní šířka/Internal width 11,7 mm

Průměr válečku/Roller d 12,1 mm

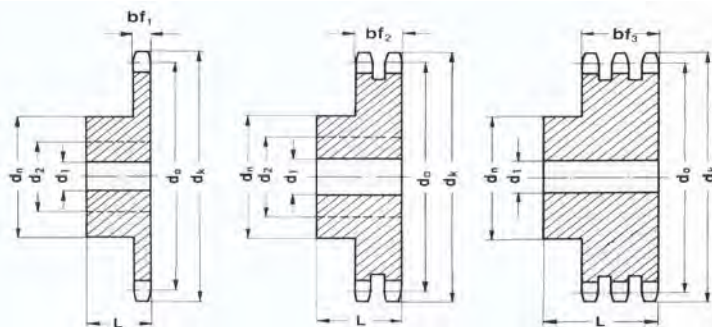
Radius/Tooth radius r 19 mm

Radius/Chamfer C 2 mm

Typ 12B - pro řetězy 12B (3/4"x7/16") / for chains 12B (3/4"x7/16") DIN 8187 - ISO/R 606

Z Zubů Teeth	d ₀ [mm]	d _k [mm]	Jednořadé - Single					Dvořadé - Duplex					Trojřadé - Triplex				
			Označ.-Obj.č. Part.No.	bf ₁ [mm]	dn ₁ [mm]	d ₁ [mm]	L ₁ [mm]	Označ.-Obj.č. Part.No.	bf ₂ [mm]	dn ₂ [mm]	d ₁ [mm]	L ₂ [mm]	Označ.-Obj.č. Part.No.	bf ₃ [mm]	dn ₃ [mm]	d ₁ [mm]	L ₃ [mm]
8	49,78	57,60	12B-1-08-N	11,1	31	12	30	12B-2-08-N	30,3	31	12	45	12B-3-08-N	49,8	31	16	65
9	55,70	62,00	12B-1-09-N	11,1	37	12	30	12B-2-09-N	30,3	37	12	45	12B-3-09-N	49,8	37	16	65
10	61,64	69,00	12B-1-10-N	11,1	42	12	30	12B-2-10-N	30,3	42	12	45	12B-3-10-N	49,8	42	16	65
11	67,61	75,00	12B-1-11-N	11,1	46	14	35	12B-2-11-N	30,3	47	16	50	12B-3-11-N	49,8	47	20	70
12	73,60	81,50	12B-1-12-N	11,1	52	14	35	12B-2-12-N	30,3	53	16	50	12B-3-12-N	49,8	53	20	70
13	79,59	87,50	12B-1-13-N	11,1	58	14	35	12B-2-13-N	30,3	59	16	50	12B-3-13-N	49,8	59	20	70
14	85,61	93,60	12B-1-14-N	11,1	64	14	35	12B-2-14-N	30,3	65	16	50	12B-3-14-N	49,8	65	20	70
15	91,63	99,80	12B-1-15-N	11,1	70	14	35	12B-2-15-N	30,3	71	16	50	12B-3-15-N	49,8	71	20	70
16	97,65	105,50	12B-1-16-N	11,1	75	16	35	12B-2-16-N	30,3	77	20	50	12B-3-16-N	49,8	77	20	70
17	103,67	111,50	12B-1-17-N	11,1	80	16	35	12B-2-17-N	30,3	83	20	50	12B-3-17-N	49,8	83	20	70
18	109,71	118,00	12B-1-18-N	11,1	80	16	35	12B-2-18-N	30,3	89	20	50	12B-3-18-N	49,8	89	20	70
19	115,75	124,20	12B-1-19-N	11,1	80	16	35	12B-2-19-N	30,3	95	20	50	12B-3-19-N	49,8	95	20	70
20	121,78	129,70	12B-1-20-N	11,1	80	16	35	12B-2-20-N	30,3	100	20	50	12B-3-20-N	49,8	100	20	70
21	127,82	136,00	12B-1-21-N	11,1	90	20	40	12B-2-21-N	30,3	100	20	50	12B-3-21-N	49,8	100	20	70
22	133,86	141,80	12B-1-22-N	11,1	90	20	40	12B-2-22-N	30,3	100	20	50	12B-3-22-N	49,8	100	20	70
23	139,90	149,00	12B-1-23-N	11,1	90	20	40	12B-2-23-N	30,3	110	20	50	12B-3-23-N	49,8	110	20	70
24	145,94	153,90	12B-1-24-N	11,1	90	20	40	12B-2-24-N	30,3	110	20	50	12B-3-24-N	49,8	110	20	70
25	152,00	160,00	12B-1-25-N	11,1	90	20	40	12B-2-25-N	30,3	120	20	50	12B-3-25-N	49,8	120	20	70
26	158,04	165,90	12B-1-26-N	11,1	95	20	40	12B-2-26-N	30,3	120	20	50	12B-3-26-N	49,8	120	20	70
27	164,09	172,30	12B-1-27-N	11,1	95	20	40	12B-2-27-N	30,3	120	20	50	12B-3-27-N	49,8	120	20	70
28	170,13	178,00	12B-1-28-N	11,1	95	20	40	12B-2-28-N	30,3	120	20	50	12B-3-28-N	49,8	120	20	70
29	176,19	184,10	12B-1-29-N	11,1	95	20	40	12B-2-29-N	30,3	120	20	50	12B-3-29-N	49,8	120	20	70
30	182,25	190,50	12B-1-30-N	11,1	95	20	40	12B-2-30-N	30,3	120	20	50	12B-3-30-N	49,8	120	20	70
31	188,31	196,30	12B-1-31-N	11,1	100	20	40	12B-2-31-N	30,3	130	20	50	12B-3-31-N	49,8	130	25	70
32	194,35	203,30	12B-1-32-N	11,1	100	20	40	12B-2-32-N	30,3	130	20	50	12B-3-32-N	49,8	130	25	70
33	200,40	209,30	12B-1-33-N	11,1	100	20	40	12B-2-33-N	30,3	130	20	50	12B-3-33-N	49,8	130	25	70
34	206,46	214,60	12B-1-34-N	11,1	100	20	40	12B-2-34-N	30,3	130	20	50	12B-3-34-N	49,8	130	25	70
35	212,52	221,00	12B-1-35-N	11,1	100	20	40	12B-2-35-N	30,3	130	20	50	12B-3-35-N	49,8	130	25	70
36	218,58	226,80	12B-1-36-N	11,1	100	20	40	12B-2-36-N	30,3	130	25	50	12B-3-36-N	49,8	130	25	70
37	224,64	232,90	12B-1-37-N	11,1	100	20	40	12B-2-37-N	30,3	130	25	50	12B-3-37-N	49,8	130	25	70
38	230,69	239,00	12B-1-38-N	11,1	100	20	40	12B-2-38-N	30,3	130	25	50	12B-3-38-N	49,8	130	25	70
39	236,75	245,10	12B-1-39-N	11,1	100	20	40	12B-2-39-N	30,3	130	25	50	12B-3-39-N	49,8	130	25	70
40	242,81	251,30	12B-1-40-N	11,1	100	20	40	12B-2-40-N	30,3	130	25	50	12B-3-40-N	49,8	130	25	70
41	248,87	257,30	12B-1-41-N	11,1	100	20	40	-	-	-	-	-	-	-	-	-	-
42	254,93	264,50	12B-1-42-N	11,1	100	20	40	12B-2-42-N	30,3	130	25	50	12B-3-42-N	49,8	-	-	-
43	260,98	270,50	12B-1-43-N	11,1	100	20	40	12B-2-43-N	30,3	130	25	50	-	-	-	-	-
44	267,03	276,50	12B-1-44-N	11,1	100	20	40	12B-2-44-N	30,3	130	25	50	-	-	-	-	-
45	273,10	282,50	12B-1-45-N	11,1	100	20	40	12B-2-45-N	30,3	130	25	50	12B-3-45-N	49,8	130	25	70
46	279,16	287,90	12B-1-46-N	11,1	100	20	40	12B-2-46-N	30,3	130	25	50	-	-	-	-	-
47	285,21	294,00	12B-1-47-N	11,1	100	20	40	12B-2-47-N	30,3	130	25	50	-	-	-	-	-

Materiál/Material: ocel C45 / steel C45



Řetěz/Chain 12B (3/4"x7/16")

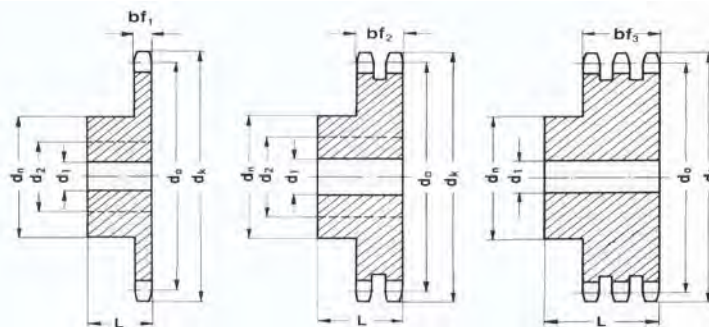
Rozteč/Pitch	19,1 mm
Vnitřní šířka/Internal width	11,7 mm
Průměr válečku/Roller d	12,1 mm
Radius/Tooth radius r	19 mm
Radius/Chamfer C	2 mm

Typ 12B - pro řetězy 12B (3/4"x7/16") / for chains 12B (3/4"x7/16") DIN 8187 - ISO/R 606

Z Zubů Teeth	d ₀ [mm]	d _k [mm]	Jednořadé - Single					Dvořadé - Duplex					Trojřadé - Triplex				
			Označ.-Obj.č. Part.No.	bf ₁ [mm]	dn ₁ [mm]	d ₁ [mm]	L ₁ [mm]	Označ.-Obj.č. Part.No.	bf ₂ [mm]	dn ₂ [mm]	d ₁ [mm]	L ₂ [mm]	Označ.-Obj.č. Part.No.	bf ₃ [mm]	dn ₃ [mm]	d ₁ [mm]	L ₃ [mm]
48	291,27	300,10	12B-1-48-N	11,1	100	20	40	12B-2-48-N	30,3	130	25	50	-	-	-	-	-
49	297,33	306,20	12B-1-49-N	11,1	100	20	40	-	-	-	-	-	-	-	-	-	-
50	303,39	312,30	12B-1-50-N	11,1	100	20	40	12B-2-50-N	30,3	130	25	50	12B-3-50-N	49,8	130	25	70
51	309,45	318,40	12B-1-51-N	11,1	100	20	40	12B-2-51-N	30,3	130	25	50	-	-	-	-	-
52	315,50	324,50	12B-1-52-N	11,1	100	20	40	12B-2-52-N	30,3	130	25	50	-	-	-	-	-
53	321,56	330,50	12B-1-53-N	11,1	100	20	40	-	-	-	-	-	-	-	-	-	-
54	327,64	336,60	12B-1-54-N	11,1	100	20	40	12B-2-54-N	30,3	130	25	50	-	-	-	-	-
55	333,70	342,70	12B-1-55-N	11,1	100	20	40	-	-	-	-	-	-	-	-	-	-
56	339,75	348,70	12B-1-56-N	11,1	100	20	40	12B-2-56-N	30,3	130	25	50	-	-	-	-	-
57	345,81	355,40	12B-1-57-N	11,1	100	20	40	12B-2-57-N	30,3	130	25	50	12B-3-57-N	49,8	130	25	70
59	357,93	367,50	12B-1-59-N	11,1	100	20	40	-	-	-	-	-	-	-	-	-	-
60	363,99	373,00	12B-1-60-N	11,1	100	20	40	12B-2-60-N	30,3	130	25	50	12B-3-60-N	49,8	130	25	70
61	370,05	378,89	12B-1-61-N	11,1	100	20	40	-	-	-	-	-	-	-	-	-	-
62	376,12	385,10	12B-1-62-N	11,1	100	20	40	-	-	-	-	-	-	-	-	-	-
64	388,24	397,20	12B-1-64-N	11,1	100	20	40	12B-2-64-N	30,3	130	25	50	-	-	-	-	-
65	394,29	403,20	12B-1-65-N	11,1	100	20	40	-	-	-	-	-	12B-3-65-N	49,8	130	25	70
68	400,35	409,20	-	-	-	-	-	12B-2-68-N	30,3	130	25	50	-	-	-	-	-
69	412,49	421,40	12B-1-69-N	11,1	100	20	40	-	-	-	-	-	-	-	-	-	-
70	424,60	433,60	12B-1-70-N	11,1	100	20	40	12B-2-70-N	30,3	130	25	50	-	-	-	-	-
72	436,74	447,00	12B-1-72-N	11,1	100	20	40	12B-2-72-N	30,3	130	25	50	12B-3-72-N	49,8	130	25	70
75	454,91	463,90	12B-1-75-N	11,1	100	20	40	-	-	-	-	-	-	-	-	-	-
76	460,99	469,90	12B-1-76-N	11,1	100	20	40	-	-	-	-	-	-	-	-	-	-
80	485,22	494,20	-	-	-	-	-	12B-2-80-N	30,3	130	25	50	-	-	-	-	-
95	576,17	585,10	12B-1-95-N	11,1	100	20	40	12B-2-95-N	30,3	130	25	50	-	-	-	-	-
100	606,47	615,40	12B-1-100-N	11,1	100	20	40	-	-	-	-	-	-	-	-	-	-
114	691,36	700,60	12B-1-114-N	11,1	100	20	40	-	-	-	-	-	-	-	-	-	-

Materiál/Material: ocel C45 / steel C45

Nestandardní rozměry na požádání/Non-standard dimensions on demand



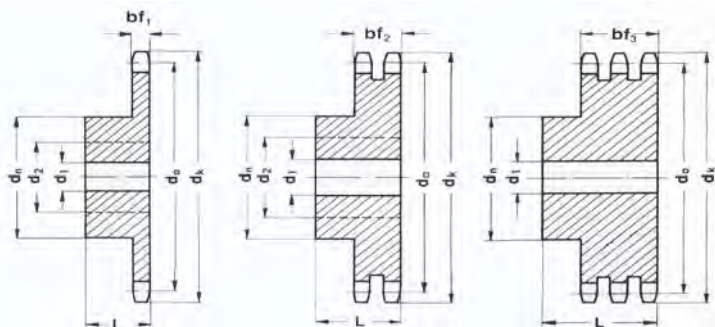
Řetěz/Chain 16B (1"x17,02 mm)

Rozteč/Pitch	25,4 mm
Vnitřní šířka/Internal width	17 mm
Průměr válečku/Roller d	15,9 mm
Radius/Tooth radius r	26 mm
Radius/Chamfer C	3 mm

Typ 16B - pro řetězy 16B (1"x17,02 mm) / for chains 16B (1"x17,02 mm) DIN 8187 - ISO/R 606

Z Zubů Teeth	d ₀ [mm]	d _k [mm]	Jednořadé - Single				Dvouřadé - Duplex				Trojřadé - Triplex						
			Označ.-Obj.č. Part.No.	bf ₁ [mm]	dn ₁ [mm]	d ₁ [mm]	L ₁ [mm]	Označ.-Obj.č. Part.No.	bf ₂ [mm]	dn ₂ [mm]	d ₁ [mm]	L ₂ [mm]	Označ.-Obj.č. Part.No.	bf ₃ [mm]	dn ₃ [mm]	d ₁ [mm]	L ₃ [mm]
8	66,37	77,00	16B-1-08-N	16,2	42	16	35	16B-2-08-N	47,7	42	16	65	16B-3-08-N	79,6	42	20	95
9	74,27	85,00	16B-1-09-N	16,2	50	16	35	16B-2-09-N	47,7	50	16	65	16B-3-09-N	79,6	50	20	95
10	82,19	93,00	16B-1-10-N	16,2	55	16	35	16B-2-10-N	47,7	56	16	65	16B-3-10-N	79,6	56	20	95
11	90,14	99,50	16B-1-11-N	16,2	61	16	40	16B-2-11-N	47,7	64	20	70	16B-3-11-N	79,6	64	25	100
12	98,14	109,00	16B-1-12-N	16,2	69	16	40	16B-2-12-N	47,7	72	20	70	16B-3-12-N	79,6	72	25	100
13	106,12	117,00	16B-1-13-N	16,2	78	16	40	16B-2-13-N	47,7	80	20	70	16B-3-13-N	79,6	80	25	100
14	114,15	125,00	16B-1-14-N	16,2	84	16	40	16B-2-14-N	47,7	88	20	70	16B-3-14-N	79,6	88	25	100
15	122,17	133,00	16B-1-15-N	16,2	92	16	40	16B-2-15-N	47,7	96	20	70	16B-3-15-N	79,6	96	25	100
16	130,20	141,00	16B-1-16-N	16,2	100	20	45	16B-2-16-N	47,7	104	20	70	16B-3-16-N	79,6	104	30	100
17	138,22	149,00	16B-1-17-N	16,2	100	20	45	16B-2-17-N	47,7	112	20	70	16B-3-17-N	79,6	112	30	100
18	146,28	157,00	16B-1-18-N	16,2	100	20	45	16B-2-18-N	47,7	120	20	70	16B-3-18-N	79,6	120	30	100
19	154,33	165,20	16B-1-19-N	16,2	100	20	45	16B-2-19-N	47,7	128	20	70	16B-3-19-N	79,6	128	30	100
20	162,38	173,20	16B-1-20-N	16,2	100	20	45	16B-2-20-N	47,7	130	20	70	16B-3-20-N	79,6	130	30	100
21	170,43	181,20	16B-1-21-N	16,2	110	20	50	16B-2-21-N	47,7	130	25	70	16B-3-21-N	79,6	130*	30	100
22	178,48	189,30	16B-1-22-N	16,2	110	20	50	16B-2-22-N	47,7	130*	25	70	16B-3-22-N	79,6	130*	30	100
23	186,53	197,50	16B-1-23-N	16,2	110	20	50	16B-2-23-N	47,7	130*	25	70	16B-3-23-N	79,6	130*	30	100
24	194,59	205,50	16B-1-24-N	16,2	110	20	50	16B-2-24-N	47,7	130*	25	70	16B-3-24-N	79,6	130*	30	100
25	202,66	213,50	16B-1-25-N	16,2	110	20	50	16B-2-25-N	47,7	130*	25	70	16B-3-25-N	79,6	130*	30	100
26	210,72	221,60	16B-1-26-N	16,2	120	20	50	16B-2-26-N	47,7	130*	25	70	16B-3-26-N	79,6	130*	30	100
27	218,79	229,60	16B-1-27-N	16,2	120	20	50	16B-2-27-N	47,7	130*	25	70	16B-3-27-N	79,6	130*	30	100
28	226,85	237,70	16B-1-28-N	16,2	120	20	50	16B-2-28-N	47,7	130*	25	70	16B-3-28-N	79,6	130*	30	100
29	234,92	245,80	16B-1-29-N	16,2	120	20	50	16B-2-29-N	47,7	130*	25	70	16B-3-29-N	79,6	130*	30	100
30	243,00	254,00	16B-1-30-N	16,2	120	20	50	16B-2-30-N	47,7	130*	25	70	16B-3-30-N	79,6	130*	30	100
31	251,08	262,00	16B-1-31-N	16,2	120*	25	50	16B-2-31-N	47,7	140*	25	70	16B-3-31-N	79,6	140*	30	100
32	259,13	270,00	16B-1-32-N	16,2	120*	25	50	16B-2-32-N	47,7	140*	25	70	16B-3-32-N	79,6	140*	30	100
33	267,21	278,50	16B-1-33-N	16,2	120*	25	50	16B-2-33-N	47,7	140*	25	70	16B-3-33-N	79,6	140*	30	100
34	275,28	287,00	16B-1-34-N	16,2	120*	25	50	16B-2-34-N	47,7	140*	25	70	16B-3-34-N	79,6	140*	30	100
35	283,36	296,20	16B-1-35-N	16,2	120*	25	50	16B-2-35-N	47,7	140*	25	70	16B-3-35-N	79,6	140*	30	100
36	291,44	304,60	16B-1-36-N	16,2	120*	25	50	16B-2-36-N	47,7	140*	25	70	16B-3-36-N	79,6	140*	30	100
37	299,51	312,60	16B-1-37-N	16,2	120*	25	50	16B-2-37-N	47,7	140*	25	70	16B-3-37-N	79,6	140*	30	100
38	307,59	320,70	16B-1-38-N	16,2	120*	25	50	16B-2-38-N	47,7	140*	25	70	16B-3-38-N	79,6	140*	30	100
39	315,67	328,80	16B-1-39-N	16,2	120*	25	50	16B-2-39-N	47,7	140*	25	70	16B-3-39-N	79,6	140*	30	100
40	323,73	336,90	16B-1-40-N	16,2	120*	25	50	16B-2-40-N	47,7	140*	25	70	16B-3-40-N	79,6	140*	30	100
41	331,82	345,00	16B-1-41-N	16,2	120*	25	50	-	-	-	-	-	-	-	-	-	-
42	339,90	353,00	16B-1-42-N	16,2	120*	25	50	16B-2-42-N	47,7	140*	25	70	-	-	-	-	-
43	347,98	361,10	16B-1-43-N	16,2	120*	25	50	16B-2-43-N	47,7	140*	25	70	-	-	-	-	-
44	356,06	369,10	16B-1-44-N	16,2	120*	25	50	16B-2-44-N	47,7	140*	25	70	-	-	-	-	-
45	364,12	377,10	16B-1-45-N	16,2	120*	25	50	16B-2-45-N	47,7	140*	25	70	16B-3-45-N	79,6	140*	30	100
46	372,21	385,20	16B-1-46-N	16,2	120*	25	50	16B-2-46-N	47,7	140*	25	70	-	-	-	-	-
47	380,29	393,20	16B-1-47-N	16,2	120*	25	50	16B-2-47-N	47,7	140*	25	70	-	-	-	-	-

Material/Material: ocel C45 / steel C45, * ocel St - s navařeným nábojem / steel St - with welded hub



Řetěz/Chain 16B (1"x17,02 mm)

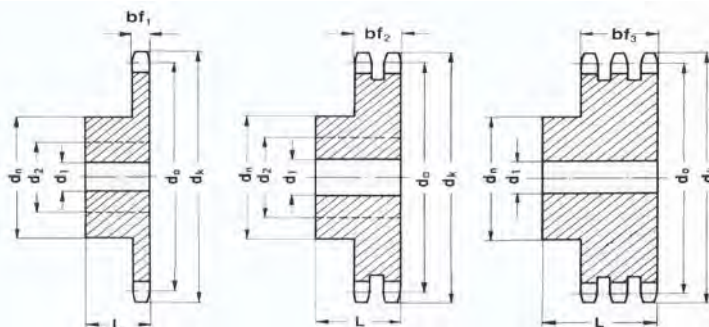
Rozteč/Pitch	25,4 mm
Vnitřní šířka/Internal width	17 mm
Průměr válečku/Roller d	15,9 mm
Radius/Tooth radius r	26 mm
Radius/Chamfer C	3 mm

Typ 16B - pro řetězy 16B (1"x17,02 mm) / for chains 16B (1"x17,02 mm) DIN 8187 - ISO/R 606

Z Zubů Teeth	d ₀ [mm]	d _k [mm]	Jednořadé - Single				Dvouřadé - Duplex				Trojřadé - Triplex						
			Označ.-Obj.č. Part.No.	bf ₁ [mm]	dn ₁ [mm]	d ₁ [mm]	L ₁ [mm]	Označ.-Obj.č. Part.No.	bf ₂ [mm]	dn ₂ [mm]	d ₁ [mm]	L ₂ [mm]	Označ.-Obj.č. Part.No.	bf ₃ [mm]	dn ₃ [mm]	d ₁ [mm]	L ₃ [mm]
48	388,36	401,30	16B-1-48-N	16,2	120*	25	50	16B-2-48-N	47,7	140*	25	70	-	-	-	-	-
49	396,44	409,30	16B-1-49-N	16,2	120*	25	50	-	-	-	-	-	-	-	-	-	-
50	404,52	417,40	16B-1-50-N	16,2	120*	25	50	16B-2-50-N	47,7	140*	25	70	16B-3-50-N	79,6	140*	30	100
51	412,60	425,50	16B-1-51-N	16,2	120*	25	50	16B-2-51-N	47,7	140*	25	70	-	-	-	-	-
52	420,67	433,60	16B-1-52-N	16,2	120*	25	50	16B-2-52-N	47,7	140*	25	70	-	-	-	-	-
53	428,75	441,70	16B-1-53-N	16,2	120*	25	50	-	-	-	-	-	-	-	-	-	-
54	436,85	448,30	-	-	-	-	-	16B-2-54-N	47,7	140*	25	70	-	-	-	-	-
55	444,93	457,90	16B-1-55-N	16,2	120*	25	50	-	-	-	-	-	-	-	-	-	-
56	453,01	466,00	16B-1-56-N	16,2	120*	25	50	16B-2-56-N	47,7	140*	25	70	-	-	-	-	-
57	461,07	474,00	16B-1-57-N	16,2	120*	25	50	16B-2-57-N	47,7	140*	25	70	16B-3-57-N	79,6	140*	30	100
59	477,24	490,20	16B-1-59-N	16,2	120*	25	50	-	-	-	-	-	-	-	-	-	-
60	485,32	498,30	16B-1-60-N	16,2	120*	25	50	16B-2-60-N	47,7	140*	25	70	-	-	-	-	-
64	517,65	530,70	-	-	-	-	-	16B-2-64-N	47,7	140*	25	70	-	-	-	-	-
65	525,73	538,80	16B-1-65-N	16,2	120*	25	50	-	-	-	-	-	-	-	-	-	-
68	549,98	562,90	-	-	-	-	-	16B-2-68-N	47,7	140*	25	70	-	-	-	-	-
70	566,14	579,20	-	-	-	-	-	16B-2-70-N	47,7	140*	25	70	-	-	-	-	-
72	582,32	595,40	-	-	-	-	-	16B-2-72-N	47,7	140*	25	70	-	-	-	-	-
75	606,55	619,70	16B-1-75-N	16,2	120*	25	50	-	-	-	-	-	-	-	-	-	-
76	614,65	627,00	16B-1-76-N	16,2	120*	25	50	-	-	-	-	-	-	-	-	-	-
80	646,96	660,00	-	-	-	-	-	16B-2-80-N	47,7	140*	25	70	-	-	-	-	-
95	768,22	781,10	16B-1-95-N	16,2	120*	25	50	16B-2-95-N	47,7	140*	25	70	-	-	-	-	-
114	921,81	934,30	16B-1-114-N	16,2	120*	25	50	-	-	-	-	-	-	-	-	-	-

Materiál/Material: ocel C45 / steel C45, * ocel St - s navařeným nábojem / steel St - with welded hub

Nestandardní rozměry na poptávku/Non-standard dimensions on demand



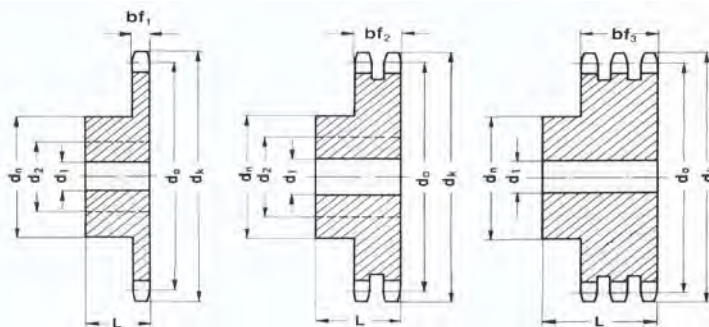
Řetěz/Chain 20B (1"1/4x3/4)

Rožteč/Pitch	31,8 mm
Vnitřní šířka/Internal width	19,6 mm
Průměr válečku/Roller d	19,1 mm
Radius/Tooth radius r	32 mm
Radius/Chamfer C	4 mm

Typ 20B - pro řetězy 20B (1"1/4x3/4") / for chains 20B (1"1/4x3/4") DIN 8187 - ISO/R 606

Z Zubů Teeth	d ₀ [mm]	d _k [mm]	Jednořadé - Single					Dvouřadé - Duplex					Trojřadé - Triplex				
			Označ.-Obj.č. Part.No.	bf ₁ [mm]	dn ₁ [mm]	d ₁ [mm]	L ₁ [mm]	Označ.-Obj.č. Part.No.	bf ₂ [mm]	dn ₂ [mm]	d ₁ [mm]	L ₂ [mm]	Označ.-Obj.č. Part.No.	bf ₃ [mm]	dn ₃ [mm]	d ₁ [mm]	L ₃ [mm]
8	82,96	98,10	20B-1-08-N	18,5	53	20	40	20B-2-08-N	54,6	53	20	75	20B-3-08-N	91,0	53	20	110
9	92,84	108,00	20B-1-09-N	18,5	63	20	40	20B-2-09-N	54,6	63	20	75	20B-3-09-N	91,0	63	20	110
10	102,74	117,90	20B-1-10-N	18,5	70	20	40	20B-2-10-N	54,6	70	20	75	20B-3-10-N	91,0	70	20	110
11	112,68	127,80	20B-1-11-N	18,5	77	20	45	20B-2-11-N	54,6	80	20	80	20B-3-11-N	91,0	80	20	115
12	122,68	137,80	20B-1-12-N	18,5	88	20	45	20B-2-12-N	54,6	90	20	80	20B-3-12-N	91,0	90	20	115
13	132,65	147,80	20B-1-13-N	18,5	98	20	45	20B-2-13-N	54,6	100	20	80	20B-3-13-N	91,0	100	20	115
14	142,68	157,80	20B-1-14-N	18,5	108	20	45	20B-2-14-N	54,6	110	20	80	20B-3-14-N	91,0	110	20	115
15	152,72	167,90	20B-1-15-N	18,5	118	20	45	20B-2-15-N	54,6	120	20	80	20B-3-15-N	91,0	120	20	115
16	162,75	177,90	20B-1-16-N	18,5	120	25	50	20B-2-16-N	54,6	120	25	80	20B-3-16-N	91,0	120	25	115
17	172,78	187,90	20B-1-17-N	18,5	120	25	50	20B-2-17-N	54,6	120	25	80	20B-3-17-N	91,0	120	25	115
18	182,85	198,00	20B-1-18-N	18,5	120	25	50	20B-2-18-N	54,6	120*	25	80	20B-3-18-N	91,0	120*	25	115
19	192,91	208,10	20B-1-19-N	18,5	120	25	50	20B-2-19-N	54,6	120*	25	80	20B-3-19-N	91,0	120*	25	115
20	202,98	218,10	20B-1-20-N	18,5	120	25	50	20B-2-20-N	54,6	120*	25	80	20B-3-20-N	91,0	120*	25	115
21	213,04	228,20	20B-1-21-N	18,5	140	25	55	20B-2-21-N	54,6	140*	25	80	20B-3-21-N	91,0	140*	25	115
22	223,11	238,30	20B-1-22-N	18,5	140	25	55	20B-2-22-N	54,6	140*	25	80	20B-3-22-N	91,0	140*	25	115
23	233,17	248,30	20B-1-23-N	18,5	140	25	55	20B-2-23-N	54,6	140*	25	80	20B-3-23-N	91,0	140*	25	115
24	243,23	258,40	20B-1-24-N	18,5	140	25	55	20B-2-24-N	54,6	140*	25	80	20B-3-24-N	91,0	140*	25	115
25	253,33	268,50	20B-1-25-N	18,5	140	25	55	20B-2-25-N	54,6	140*	25	80	20B-3-25-N	91,0	140*	25	115
26	263,40	278,60	20B-1-26-N	18,5	150*	25	55	20B-2-26-N	54,6	150*	25	80	20B-3-26-N	91,0	150*	25	115
27	273,48	288,60	20B-1-27-N	18,5	150*	25	55	20B-2-27-N	54,6	150*	25	80	20B-3-27-N	91,0	150*	25	115
28	283,56	298,70	20B-1-28-N	18,5	150*	25	55	20B-2-28-N	54,6	150*	25	80	20B-3-28-N	91,0	150*	25	115
29	293,65	308,80	20B-1-29-N	18,5	150*	25	55	20B-2-29-N	54,6	150*	25	80	20B-3-29-N	91,0	150*	25	115
30	303,75	318,90	20B-1-30-N	18,5	150*	25	55	20B-2-30-N	54,6	150*	25	80	20B-3-30-N	91,0	150*	25	115
31	313,85	329,00	20B-1-31-N	18,5	150*	25	55	20B-2-31-N	54,6	150*	25	80	20B-3-31-N	91,0	150*	30	115
32	323,91	339,10	20B-1-32-N	18,5	150*	25	55	20B-2-32-N	54,6	150*	25	80	20B-3-32-N	91,0	150*	30	115
33	334,01	349,20	20B-1-33-N	18,5	150*	25	55	20B-2-33-N	54,6	150*	25	80	20B-3-33-N	91,0	150*	30	115
34	334,10	359,30	20B-1-34-N	18,5	150*	25	55	20B-2-34-N	54,6	150*	25	80	20B-3-34-N	91,0	150*	30	115
35	354,20	369,40	20B-1-35-N	18,5	150*	25	55	20B-2-35-N	54,6	150*	25	80	20B-3-35-N	91,0	150*	30	115
36	364,30	379,50	20B-1-36-N	18,5	150*	25	55	20B-2-36-N	54,6	150*	30	80	20B-3-36-N	91,0	150*	30	115
37	374,39	389,50	20B-1-37-N	18,5	150*	25	55	20B-2-37-N	54,6	150*	30	80	20B-3-37-N	91,0	150*	30	115
38	384,49	399,60	20B-1-38-N	18,5	150*	25	55	20B-2-38-N	54,6	150*	30	80	20B-3-38-N	91,0	150*	30	115
39	394,59	409,70	20B-1-39-N	18,5	150*	25	55	20B-2-39-N	54,6	150*	30	80	20B-3-39-N	91,0	150*	30	115
40	404,66	419,80	20B-1-40-N	18,5	150*	25	55	20B-2-40-N	54,6	150*	30	80	20B-3-40-N	91,0	150*	30	115
41	414,78	429,90	20B-1-41-N	18,5	150*	25	55	-	-	-	-	-	-	-	-	-	-
42	424,88	440,00	20B-1-42-N	18,5	150*	25	55	-	-	-	-	-	-	-	-	-	-
45	455,17	470,30	20B-1-45-N	18,5	150*	25	55	20B-2-45-N	54,6	150*	30	80	-	-	-	-	-
46	465,26	480,40	20B-1-46-N	18,5	150*	25	55	20B-2-46-N	54,6	150*	30	80	-	-	-	-	-
48	485,46	500,60	-	-	-	-	-	20B-2-48-N	54,6	150*	30	80	-	-	-	-	-
50	505,65	520,80	20B-1-50-N	18,5	150*	25	55	20B-2-50-N	54,6	150*	30	80	-	-	-	-	-
51	515,75	530,90	-	-	-	-	-	20B-2-51-N	54,6	150*	30	80	-	-	-	-	-

Materiál/Material: ocel C45 / steel C45, * ocel St - s navařeným nábojem / steel St - with welded hub



Řetěz/Chain 20B (1"1/4x3/4)

Rozteč/Pitch	31,8 mm
Vnitřní šířka/Internal width	19,6 mm
Průměr válečku/Roller d	19,1 mm
Radius/Tooth radius r	32 mm
Radius/Chamfer C	4 mm

Typ 20B - pro řetězy 20B (1"1/4x3/4") / for chains 20B (1"1/4x3/4") DIN 8187 - ISO/R 606

Z Zubů Teeth	d ₀ [mm]	d _k [mm]	Jednořadé - Single					Dvouřadé - Duplex					Trojřadé - Triplex				
			Označ.-Obj.č. Part.No.	bf ₁ [mm]	dn ₁ [mm]	d ₁ [mm]	L ₁ [mm]	Označ.-Obj.č. Part.No.	bf ₂ [mm]	dn ₂ [mm]	d ₁ [mm]	L ₂ [mm]	Označ.-Obj.č. Part.No.	bf ₃ [mm]	dn ₃ [mm]	d ₁ [mm]	L ₃ [mm]
55	556,16	571,30	-	-	-	-	-	20B-2-55-N	54,6	150*	30	80	-	-	-	-	-
57	576,36	591,50	20B-1-57-N	18,5	150*	25	55	20B-2-57-N	54,6	150*	30	80	20B-3-57-N	91,0	150*	30	115
60	606,65	621,80	20B-1-60-N	18,5	150*	25	55	-	-	-	-	-	-	-	-	-	-
65	657,16	672,30	20B-1-65-N	18,5	150*	25	55	-	-	-	-	-	-	-	-	-	-
68	687,48	702,60	-	-	-	-	-	20B-2-68-N	54,6	150*	30	80	-	-	-	-	-
70	707,67	722,80	-	-	-	-	-	20B-2-70-N	54,6	150*	30	80	-	-	-	-	-
76	768,32	783,50	20B-1-76-N	18,5	150*	25	55	-	-	-	-	-	-	-	-	-	-
80	808,72	823,90	-	-	-	-	-	20B-2-80-N	54,6	150*	30	80	-	-	-	-	-
95	960,28	975,20	20B-1-100-N	18,5	150*	25	55	20B-2-95-N	54,6	150*	30	80	-	-	-	-	-
114	1152,26	1167,40	-	-	-	-	-	20B-2-114-N	54,6	150*	30	80	-	-	-	-	-

Materiál/Material: ocel C45 / steel C45, * ocel St - s navařeným nábojem / steel St - with welded hub

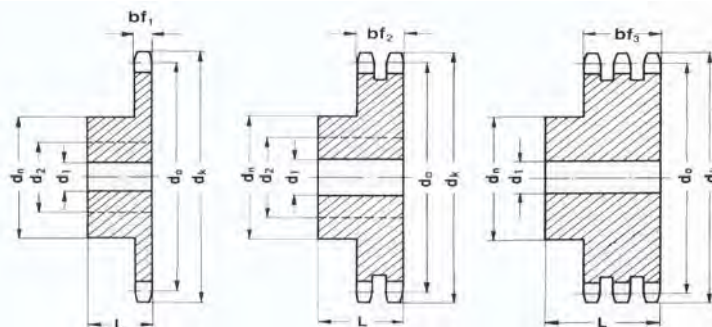
Nestandardní rozměry na poptávku/Non-standard dimensions on demand



Řetězová kola s nábojem

Sprockets

(1 1/2"x1") 24B



Řetěz/Chain 24B (1 1/2"x1")

Rozeč/Pitch	38,1 mm
Vnitřní šířka/Internal width	25,4 mm
Průměr válečku/Roller d	25,4 mm
Radius/Tooth radius r	38 mm
Radius/Chamfer C	4 mm

Typ 24B - pro řetězy 24B (1 1/2"x1") / for chains 24B (1 1/2"x1") DIN 8187 - ISO/R 606

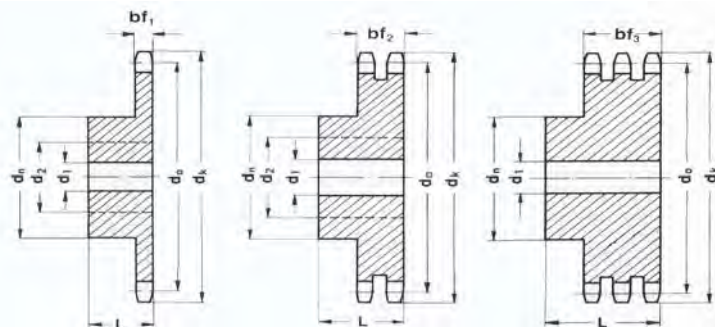
Z Zubů Teeth	d ₀ [mm]	d _k [mm]	Jednořadé - Single				Dvořadé - Duplex				Trojřadé - Triplex						
			Označ.-Obj.č. Part.No.	bf ₁ [mm]	dn ₁ [mm]	d ₁ [mm]	L ₁ [mm]	Označ.-Obj.č. Part.No.	bf ₂ [mm]	dn ₂ [mm]	d ₁ [mm]	L ₂ [mm]	Označ.-Obj.č. Part.No.	bf ₃ [mm]	dn ₃ [mm]	d ₁ [mm]	L ₃ [mm]
8	99,55	115,00	24B-1-08-N	24,1	58	20	45	24B-2-08-N	72,0	58	25	95	24B-3-08-N	120,3	58	25	140
9	111,40	126,40	24B-1-09-N	24,1	70	20	45	24B-2-09-N	72,0	70	25	95	24B-3-09-N	120,3	70	25	140
10	123,29	138,00	24B-1-10-N	24,1	80	20	45	24B-2-10-N	72,0	80	25	95	24B-3-10-N	120,3	80	25	140
11	135,21	150,00	24B-1-11-N	24,1	90	25	50	24B-2-11-N	72,0	90	25	100	24B-3-11-N	120,3	90	25	150
12	147,22	162,00	24B-1-12-N	24,1	102	25	50	24B-2-12-N	72,0	102	25	100	24B-3-12-N	120,3	102	25	150
13	159,18	174,20	24B-1-13-N	24,1	114	25	50	24B-2-13-N	72,0	114	25	100	24B-3-13-N	120,3	114	25	150
14	171,22	186,20	24B-1-14-N	24,1	128	25	50	24B-2-14-N	72,0	128	25	100	24B-3-14-N	120,3	128	25	150
15	183,26	198,20	24B-1-15-N	24,1	140	25	50	24B-2-15-N	72,0	140	25	100	24B-3-15-N	120,3	140	25	150
16	195,30	210,30	24B-1-16-N	24,1	140*	25	55	24B-2-16-N	72,0	140*	25	100	24B-3-16-N	120,3	140*	25	150
17	207,34	222,30	24B-1-17-N	24,1	140*	25	55	24B-2-17-N	72,0	150*	25	100	24B-3-17-N	120,3	150*	25	150
18	219,42	234,30	24B-1-18-N	24,1	140*	25	55	24B-2-18-N	72,0	160*	25	100	24B-3-18-N	120,3	160*	25	150
19	231,49	246,50	24B-1-19-N	24,1	140*	25	55	24B-2-19-N	72,0	160*	25	100	24B-3-19-N	120,3	160*	25	150
20	243,57	258,60	24B-1-20-N	24,1	140*	25	55	24B-2-20-N	72,0	160*	25	100	24B-3-20-N	120,3	160*	25	150
21	255,65	270,60	24B-1-21-N	24,1	150*	25	60	24B-2-21-N	72,0	160*	25	100	24B-3-21-N	120,3	160*	30	150
22	267,73	282,70	24B-1-22-N	24,1	150*	25	60	24B-2-22-N	72,0	160*	25	100	24B-3-22-N	120,3	160*	30	150
23	279,80	294,80	24B-1-23-N	24,1	150*	25	60	24B-2-23-N	72,0	160*	25	100	24B-3-23-N	120,3	160*	30	150
24	291,88	306,80	24B-1-24-N	24,1	150*	25	60	24B-2-24-N	72,0	160*	25	100	24B-3-24-N	120,3	160*	30	150
25	304,00	319,00	24B-1-25-N	24,1	150*	25	60	24B-2-25-N	72,0	160*	25	100	24B-3-25-N	120,3	160*	30	150
26	316,08	331,00	24B-1-26-N	24,1	160*	30	60	24B-2-26-N	72,0	160*	30	100	24B-3-26-N	120,3	160*	30	150
27	328,19	343,00	24B-1-27-N	24,1	160*	30	60	24B-2-27-N	72,0	160*	30	100	24B-3-27-N	120,3	160*	30	150
28	340,27	355,20	24B-1-28-N	24,1	160*	30	60	24B-2-28-N	72,0	160*	30	100	24B-3-28-N	120,3	160*	30	150
29	352,38	367,30	24B-1-29-N	24,1	160*	30	60	24B-2-29-N	72,0	160*	30	100	24B-3-29-N	120,3	160*	30	150
30	364,50	379,50	24B-1-30-N	24,1	160*	30	60	24B-2-30-N	72,0	160*	30	100	24B-3-30-N	120,3	160*	30	150
31	376,62	391,60	24B-1-31-N	24,1	160*	30	60	24B-2-31-N	72,0	170*	30	100	24B-3-31-N	120,3	170*	40	150
32	388,69	403,70	24B-1-32-N	24,1	160*	30	60	24B-2-32-N	72,0	170*	30	100	24B-3-32-N	120,3	170*	40	150
33	400,81	415,80	24B-1-33-N	24,1	160*	30	60	24B-2-33-N	72,0	170*	30	100	24B-3-33-N	120,3	170*	40	150
34	412,93	427,80	24B-1-34-N	24,1	160*	30	60	24B-2-34-N	72,0	170*	30	100	24B-3-34-N	120,3	170*	40	150
35	425,04	440,00	24B-1-35-N	24,1	160*	30	60	24B-2-35-N	72,0	170*	30	100	24B-3-35-N	120,3	170*	40	150
36	437,16	452,00	24B-1-36-N	24,1	160*	30	60	24B-2-36-N	72,0	170*	30	100	24B-3-36-N	120,3	170*	40	150
37	449,27	464,20	24B-1-37-N	24,1	160*	30	60	24B-2-37-N	72,0	170*	30	100	24B-3-37-N	120,3	170*	40	150
38	461,39	476,20	24B-1-38-N	24,1	160*	30	60	24B-2-38-N	72,0	170*	30	100	24B-3-38-N	120,3	170*	40	150
39	473,50	488,50	24B-1-39-N	24,1	160*	30	60	24B-2-39-N	72,0	170*	30	100	24B-3-39-N	120,3	170*	40	150
40	485,62	500,60	24B-1-40-N	24,1	160*	30	60	24B-2-40-N	72,0	170*	30	100	24B-3-40-N	120,3	170*	40	150
42	509,85	524,70	24B-1-42-N	24,1	160*	30	60	-	-	-	-	-	-	-	-	-	-
45	546,20	561,20	24B-1-45-N	24,1	160*	30	60	24B-2-45-N	72,0	170*	30	100	24B-3-45-N	120,3	170*	40	150
46	558,32	573,30	24B-1-46-N	24,1	160*	30	60	24B-2-46-N	72,0	170*	30	100	-	-	-	-	-
48	582,55	597,40	24B-1-48-N	24,1	160*	30	60	-	-	-	-	-	-	-	-	-	-
50	606,78	621,70	24B-1-50-N	24,1	160*	30	60	24B-2-50-N	72,0	170*	30	100	-	-	-	-	-
57	691,73	706,50	24B-1-57-N	24,1	160*	30	60	24B-2-57-N	72,0	170*	30	100	24B-3-57-N	120,3	170*	40	150
58	703,74	718,60	24B-1-58-N	24,1	160*	30	60	-	-	-	-	-	-	-	-	-	-
60	727,97	742,80	24B-1-60-N	24,1	160*	30	60	-	-	-	-	-	-	-	-	-	-
76	921,98	936,90	24B-1-76-N	24,1	160*	30	60	-	-	-	-	-	-	-	-	-	-
95	1152,33	1167,30	24B-1-95-N	24,1	160*	30	60	-	-	-	-	-	-	-	-	-	-



Řetězová kola s nábojem

Sprockets

(1 3/4"x1 1/4") 28B



Řetěz/Chain 28B (1 3/4"x1 1/4")

Rozteč/Pitch 44,5 mm

Vnitřní šířka/Internal width 31 mm

Průměr válečku/Roller d 27,9 mm

Radius/Tooth radius r 44 mm

Radius/Chamfer C 5 mm

Typ 28B - pro řetězy 28B (1 3/4"x1 1/4") / for chains 28B (1 3/4"x1 1/4") DIN 8187 - ISO/R 606

Z Zubů Teeth	d ₀ [mm]	d _k [mm]	Jednořadé - Single				Dvořadé - Duplex				Trojřadé - Triplex						
			Označ.-Obj.č. Part.No.	bf ₁ [mm]	dn ₁ [mm]	d ₁ [mm]	L ₁ [mm]	Označ.-Obj.č. Part.No.	bf ₂ [mm]	dn ₂ [mm]	d ₁ [mm]	L ₂ [mm]	Označ.-Obj.č. Part.No.	bf ₃ [mm]	dn ₃ [mm]	d ₁ [mm]	L ₃ [mm]
8	116,15	132,00	28B-1-08-N	29,4	74	25	70	28B-2-08-N	88,4	74	25	120	28B-3-08-N	148	74	30	180
9	129,96	148,40	28B-1-09-N	29,4	88	25	70	28B-2-09-N	88,4	88	25	120	28B-3-09-N	148	88	30	180
10	143,85	162,30	28B-1-10-N	29,4	100	25	70	28B-2-10-N	88,4	100	25	120	28B-3-10-N	148	100	30	180
11	157,77	176,30	28B-1-11-N	29,4	112	25	70	28B-2-11-N	88,4	112	25	120	28B-3-11-N	148	112	30	180
12	171,74	189,30	28B-1-12-N	29,4	125	25	70	28B-2-12-N	88,4	125	25	120	28B-3-12-N	148	125	30	180
13	185,75	204,20	28B-1-13-N	29,4	130*	25	70	28B-2-13-N	88,4	130*	25	120	28B-3-13-N	148	130*	30	180
14	199,76	218,20	28B-1-14-N	29,4	130*	25	70	28B-2-14-N	88,4	130*	25	120	28B-3-14-N	148	130*	30	180
15	213,79	232,30	28B-1-15-N	29,4	145	25	70	28B-2-15-N	88,4	145	30	120	28B-3-15-N	148	145	30	180
16	227,84	246,30	28B-1-16-N	29,4	160*	30	75	28B-2-16-N	88,4	160*	30	120	28B-3-16-N	148	160*	30	180
17	241,90	260,00	28B-1-17-N	29,4	160*	30	75	28B-2-17-N	88,4	160*	30	120	28B-3-17-N	148	160*	30	180
18	255,98	274,00	28B-1-18-N	29,4	160*	30	75	28B-2-18-N	88,4	160*	30	120	28B-3-18-N	148	160*	30	180
19	270,06	289,00	28B-1-19-N	29,4	160*	30	75	28B-2-19-N	88,4	180*	30	120	28B-3-19-N	148	180*	30	180
20	284,15	303,00	28B-1-20-N	29,4	160*	30	75	28B-2-20-N	88,4	180*	30	120	28B-3-20-N	148	180*	30	180
21	298,24	317,00	28B-1-21-N	29,4	170*	30	75	28B-2-21-N	88,4	180*	30	120	28B-3-21-N	148	180*	30	180
22	312,34	331,00	28B-1-22-N	29,4	170*	30	75	28B-2-22-N	88,4	180*	30	120	28B-3-22-N	148	180*	30	180
23	326,44	345,00	28B-1-23-N	29,4	170*	30	75	28B-2-23-N	88,4	180*	30	120	28B-3-23-N	148	180*	30	180
24	340,55	359,00	28B-1-24-N	29,4	170*	30	75	28B-2-24-N	88,4	180*	30	120	28B-3-24-N	148	180*	30	180
25	354,66	373,00	28B-1-25-N	29,4	170*	30	75	28B-2-25-N	88,4	180*	30	120	28B-3-25-N	148	180*	40	180
26	368,77	387,00	28B-1-26-N	29,4	170*	30	75	28B-2-26-N	88,4	180*	30	120	28B-3-26-N	148	180*	40	180
27	382,88	401,00	28B-1-27-N	29,4	170*	30	75	28B-2-27-N	88,4	180*	30	120	28B-3-27-N	148	180*	40	180
28	397,00	416,00	28B-1-28-N	29,4	170*	30	75	28B-2-28-N	88,4	180*	30	120	28B-3-28-N	148	180*	40	180
29	411,12	430,00	28B-1-29-N	29,4	170*	30	75	28B-2-29-N	88,4	180*	30	120	28B-3-29-N	148	180*	40	180
30	425,24	444,00	28B-1-30-N	29,4	170*	30	75	28B-2-30-N	88,4	180*	30	120	28B-3-30-N	148	180*	40	180
31	439,37	458,00	28B-1-31-N	29,4	180*	30	75	28B-2-31-N	88,4	200*	30	120	28B-3-31-N	148	200*	40	180
32	453,49	472,00	28B-1-32-N	29,4	180*	30	75	28B-2-32-N	88,4	200*	30	120	28B-3-32-N	148	200*	40	180
33	467,62	486,00	28B-1-33-N	29,4	180*	30	75	28B-2-33-N	88,4	200*	30	120	28B-3-33-N	148	200*	40	180
34	481,75	500,00	28B-1-34-N	29,4	180*	30	75	28B-2-34-N	88,4	200*	30	120	28B-3-34-N	148	200*	40	180
35	495,88	514,00	28B-1-35-N	29,4	180*	30	75	28B-2-35-N	88,4	200*	30	120	28B-3-35-N	148	200*	40	180
36	510,01	529,00	28B-1-36-N	29,4	180*	30	75	28B-2-36-N	88,4	200*	30	120	28B-3-36-N	148	200*	40	180
37	524,13	543,00	28B-1-37-N	29,4	180*	30	75	28B-2-37-N	88,4	200*	30	120	28B-3-37-N	148	200*	40	180
38	538,27	557,00	28B-1-38-N	29,4	180*	30	75	28B-2-38-N	88,4	200*	30	120	28B-3-38-N	148	200*	40	180
39	552,40	571,00	28B-1-39-N	29,4	180*	30	75	28B-2-39-N	88,4	200*	30	120	28B-3-39-N	148	200*	40	180
40	566,54	585,00	28B-1-40-N	29,4	180*	30	75	28B-2-40-N	88,4	200*	30	120	28B-3-40-N	148	200*	40	180
45	637,22	656,00	28B-1-45-N	29,4	180*	30	75	-	-	-	-	-	-	-	-	-	-
57	806,90	825,00	28B-1-57-N	29,4	180*	30	75	-	-	-	-	-	-	-	-	-	-
76	1075,62	1095,00	28B-1-76-N	29,4	180*	30	75	-	-	-	-	-	-	-	-	-	-

Materiál/Material: ocel C45 / steel C45, * ocel St - s navařeným nábojem / steel St - with welded hub

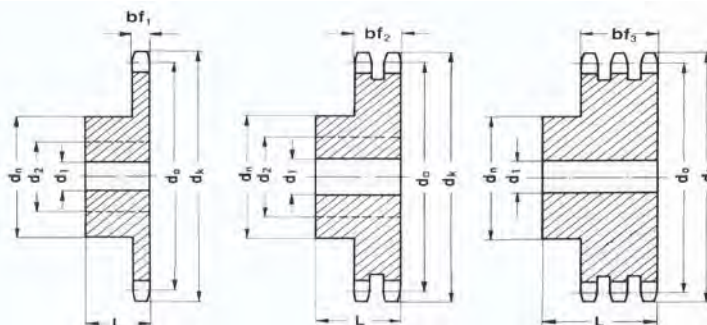
Nestandardní rozměry na poptávku/Non-standard dimensions on demand



Řetězová kola s nábojem

Sprockets

(2"x1 1/4") 32B



Řetěz/Chain 32B (2"x1 1/4")

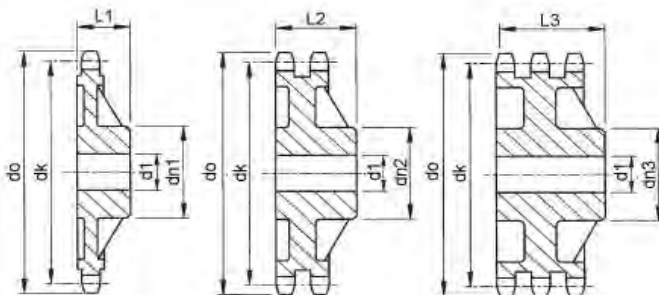
Rozteč/Pitch	50,8 mm
Vnitřní šířka/Internal width	31 mm
Průměr válečku/Roller d	29,2 mm
Radius/Tooth radius r	51 mm
Radius/Chamfer C	6 mm

Typ 32B - pro řetězy 32B (2"x1 1/4") / for chains 32B (2"x1 1/4") DIN 8187 - ISO/R 606

Z Zubů Teeth	d ₀ [mm]	d _k [mm]	Jednořadé - Single				Dvouřadé - Duplex				Trojřadé - Triplex						
			Označ.-Obj.č. Part.No.	bf ₁ [mm]	dn ₁ [mm]	d ₁ [mm]	L ₁ [mm]	Označ.-Obj.č. Part.No.	bf ₂ [mm]	dn ₂ [mm]	d ₁ [mm]	L ₂ [mm]	Označ.-Obj.č. Part.No.	bf ₃ [mm]	dn ₃ [mm]	d ₁ [mm]	L ₃ [mm]
8	132,74	153,20	32B-1-08 N	29,4	82	25	80	32B-2-08 N	87,4	82	30	120	32B-3-08 N	146	82	30	180
9	148,54	169,00	32B-1-09 N	29,4	88	25	80	32B-2-09 N	87,4	88	30	120	32B-3-09 N	146	88	30	180
10	164,39	185,00	32B-1-10 N	29,4	104	25	80	32B-2-10 N	87,4	104	30	120	32B-3-10 N	146	104	30	180
11	180,31	200,80	32B-1-11 N	29,4	120	30	80	32B-2-11 N	87,4	120	30	120	32B-3-11 N	146	120	30	180
12	196,29	216,80	32B-1-12 N	29,4	133*	30	80	32B-2-12 N	87,4	133*	30	120	32B-3-12 N	146	133*	30	180
13	212,29	232,80	32B-1-13 N	29,4	145*	30	80	32B-2-13 N	87,4	145*	30	120	32B-3-13 N	146	145*	30	180
14	228,29	248,80	32B-1-14 N	29,4	160*	30	80	32B-2-14 N	87,4	160*	30	120	32B-3-14 N	146	160*	30	180
15	244,30	264,80	32B-1-15 N	29,4	160*	30	80	32B-2-15 N	87,4	160*	30	120	32B-3-15 N	146	160*	30	180
16	260,40	280,90	32B-1-16 N	29,4	160*	30	90	32B-2-16 N	87,4	160*	30	120	32B-3-16 N	146	160*	30	180
17	276,46	296,90	32B-1-17 N	29,4	170*	30	90	32B-2-17 N	87,4	180*	30	120	32B-3-17 N	146	180*	30	180
18	292,55	313,00	32B-1-18 N	29,4	170*	30	90	32B-2-18 N	87,4	180*	30	120	32B-3-18 N	146	180*	30	180
19	308,66	329,10	32B-1-19 N	29,4	170*	30	90	32B-2-19 N	87,4	200*	30	120	32B-3-19 N	146	200*	30	180
20	324,71	345,20	32B-1-20 N	29,4	180*	30	90	32B-2-20 N	87,4	200*	30	120	32B-3-20 N	146	200*	30	180
21	340,82	361,30	32B-1-21 N	29,4	180*	30	90	32B-2-21 N	87,4	200*	30	120	32B-3-21 N	146	200*	40	180
22	356,98	377,50	32B-1-22 N	29,4	180*	30	90	32B-2-22 N	87,4	200*	30	120	32B-3-22 N	146	200*	40	180
23	373,08	393,60	32B-1-23 N	29,4	180*	30	90	32B-2-23 N	87,4	200*	30	120	32B-3-23 N	146	200*	40	180
24	389,18	409,70	32B-1-24 N	29,4	180*	30	90	32B-2-24 N	87,4	200*	30	120	32B-3-24 N	146	200*	40	180
25	405,33	425,80	32B-1-25 N	29,4	180*	30	90	32B-2-25 N	87,4	200*	30	120	32B-3-25 N	146	200*	40	180
26	421,44	441,90	32B-1-26 N	29,4	180*	30	90	32B-2-26 N	87,4	200*	30	120	32B-3-26 N	146	200*	40	180
27	437,59	458,10	32B-1-27 N	29,4	180*	30	90	32B-2-27 N	87,4	200*	30	120	32B-3-27 N	146	200*	40	180
28	453,69	474,20	32B-1-28 N	29,4	180*	30	90	32B-2-28 N	87,4	200*	30	120	32B-3-28 N	146	200*	40	180
29	469,85	492,00	32B-1-29 N	29,4	180*	30	90	-	-	-	-	-	-	-	-	-	-
30	186,00	506,50	32B-1-30 N	29,4	180*	30	90	32B-2-30 N	87,4	200*	30	120	32B-3-30 N	146	200*	40	180
32	518,27	538,80	32B-1-32 N	29,4	180*	30	90	-	-	-	-	-	-	-	-	-	-
35	566,71	589,50	32B-1-35 N	29,4	180*	30	90	-	-	-	-	-	-	-	-	-	-
38	615,16	635,50	32B-1-38 N	29,4	180*	30	90	32B-2-38 N	87,4	200*	30	120	-	-	-	-	-
40	647,47	670,30	32B-1-40 N	29,4	180*	30	90	-	-	-	-	-	-	-	-	-	-
50	809,04	831,80	32B-1-50 N	29,4	180*	30	90	-	-	-	-	-	-	-	-	-	-

Materiál/Material: ocel C45 / steel C45, * ocel St - s navařeným nábojem / steel St - with welded hub

Nestandardní rozměry na poptávku/Non-standard dimensions on demand



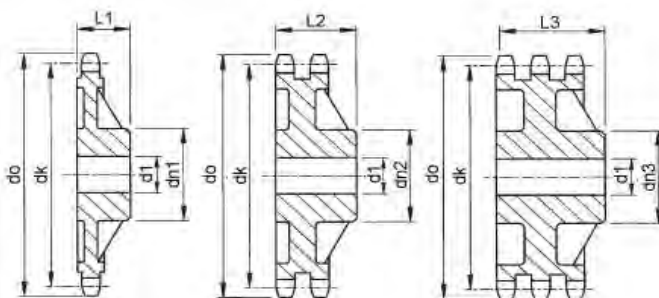
Řetěz/Chains 06B (3/8"x7/32")

Rozteč/Pitch	9,53 mm
Vnitřní šířka/Internal width	5,72 mm
Průměr válečku/Roller d	6,35 mm
Radius/Tooth radius r	10 mm
Radius/Chamfer C	1,0 mm

Typ 06B - pro řetězy 06B (3/8"x7/32") / for chains 06B (3/8"x7/32") DIN 8187 - ISO/R 606

Z Zubů Teeth	d ₀ [mm]	d _k [mm]	Jednořadé - Single				Dvouřadé - Duplex				Trojřadé - Triplex						
			Označ.-Obj.č. Part.No.	bf ₁ [mm]	dn ₁ [mm]	d ₁ [mm]	L ₁ [mm]	Označ.-Obj.č. Part.No.	bf ₂ [mm]	dn ₂ [mm]	d ₁ [mm]	L ₂ [mm]	Označ.-Obj.č. Part.No.	bf ₃ [mm]	dn ₃ [mm]	d ₁ [mm]	L ₃ [mm]
38	115,34	119,50	06B-1-38-GG	9,1	70	19	32	06B-2-38-GG	25,5	80	19	40	06B-3-38-GG	42,1	90	23	56
45	136,54	140,70	06B-1-45-GG	9,1	70	19	32	06B-2-45-GG	25,5	80	19	40	06B-3-45-GG	42,1	90	23	56
57	172,91	176,90	06B-1-57-GG	9,1	70	19	32	06B-2-57-GG	25,5	80	19	40	06B-3-57-GG	42,1	90	23	56
76	230,49	234,90	06B-1-76-GG	9,1	70	19	32	06B-2-76-GG	25,5	80	19	40	06B-3-76-GG	42,1	100	23	56
95	288,08	292,50	06B-1-95-GG	9,1	80	19	40	06B-2-95-GG	25,5	90	19	45	06B-3-95-GG	42,1	100	23	56
114	345,68	349,60	06B-1-114-GG	9,1	80	19	40	06B-2-114-GG	25,5	95	19	45	06B-3-114-GG	42,1	100	23	56
150	454,82	459,20	06B-1-150-GG	9,1	90	23	45	06B-2-150-GG	25,5	100	23	50	06B-3-150-GG	42,1	125	23	60

Materiál/Material: litina GG22 / cast iron GG22



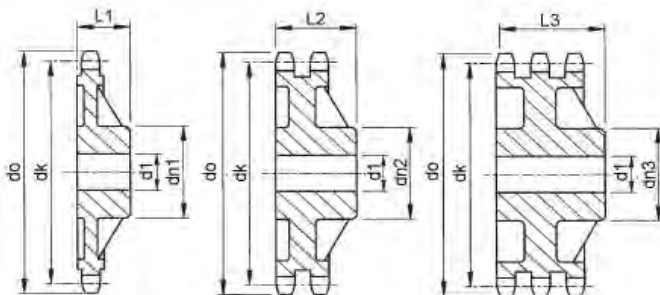
Řetěz/Chains 08B (1/2"x5/16")

Rozteč/Pitch	12,70 mm
Vnitřní šířka/Internal width	7,75 mm
Průměr válečku/Roller d	8,51 mm
Radius/Tooth radius r	13 mm
Radius/Chamfer C	1,3 mm

Typ 08B - pro řetězy 08B (1/2"x5/16") / for chains 08B (1/2"x5/16") DIN 8187 - ISO/R 606

Z Zubů Teeth	d ₀ [mm]	d _k [mm]	Jednořadé - Single				Dvouřadé - Duplex				Trojřadé - Triplex						
			Označ.-Obj.č. Part.No.	bf ₁ [mm]	dn ₁ [mm]	d ₁ [mm]	L ₁ [mm]	Označ.-Obj.č. Part.No.	bf ₂ [mm]	dn ₂ [mm]	d ₁ [mm]	L ₂ [mm]	Označ.-Obj.č. Part.No.	bf ₃ [mm]	dn ₃ [mm]	d ₁ [mm]	L ₃ [mm]
38	192,24	199,20	08B-1-38-GG	9,1	80	19	40	08B-2-38-GG	25,5	100	29	50	08B-3-38-GG	42,1	100	31	60
45	227,58	235,00	08B-1-45-GG	9,1	80	19	40	08B-2-45-GG	25,5	100	29	50	08B-3-45-GG	42,1	100	31	60
57	288,18	296,00	08B-1-57-GG	9,1	90	23	45	08B-2-57-GG	25,5	100	29	56	08B-3-57-GG	42,1	100	31	63
76	384,16	392,10	08B-1-76-GG	9,1	90	23	50	08B-2-76-GG	25,5	100	29	63	08B-3-76-GG	42,1	110	34	67
95	480,14	488,50	08B-1-95-GG	9,1	100	23	56	08B-2-95-GG	25,5	110	29	63	08B-3-95-GG	42,1	125	34	70
114	576,13	584,10	08B-1-114-GG	9,1	100	23	56	08B-2-114-GG	25,5	125	29	70	08B-3-114-GG	42,1	125	34	80

Materiál/Material: litina GG22 / cast iron GG22



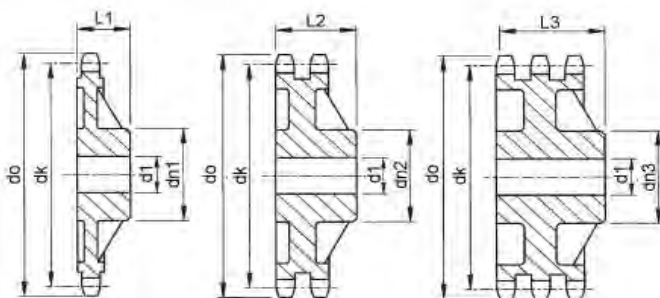
Řetěz/Chains 10B (5/8"x3/8")

Rozteč/Pitch	15,88 mm
Vnitřní šířka/Internal width	9,65 mm
Průměr válečku/Roller d	10,16 mm
Radius/Tooth radius r	16 mm
Radius/Chamfer C	1,6 mm

Typ 10B - pro řetězy 10B (5/8"x3/8") / for chains 10B (5/8"x3/8") DIN 8187 - ISO/R 606

Z Zubů Teeth	d ₀ [mm]	d _k [mm]	Jednořadé - Single				Dvouřadé - Duplex				Trojřadé - Triplex						
			Označ.-Obj.č. Part.No.	bf ₁ [mm]	dn ₁ [mm]	d ₁ [mm]	L ₁ [mm]	Označ.-Obj.č. Part.No.	bf ₂ [mm]	dn ₂ [mm]	d ₁ [mm]	L ₂ [mm]	Označ.-Obj.č. Part.No.	bf ₃ [mm]	dn ₃ [mm]	d ₁ [mm]	L ₃ [mm]
38	192,24	199,20	10B-1-38-GG	9,1	80	19	40	10B-2-38-GG	25,5	100	29	50	10B-3-38-GG	42,1	100	31	60
45	227,58	235,00	10B-1-45-GG	9,1	80	19	40	10B-2-45-GG	25,5	100	29	50	10B-3-45-GG	42,1	100	31	60
57	288,18	296,00	10B-1-57-GG	9,1	90	23	45	10B-2-57-GG	25,5	100	29	56	10B-3-57-GG	42,1	100	31	63
76	384,16	392,10	10B-1-76-GG	9,1	90	23	50	10B-2-76-GG	25,5	100	29	63	10B-3-76-GG	42,1	110	34	67
95	480,14	488,50	10B-1-95-GG	9,1	100	23	56	10B-2-95-GG	25,5	110	29	63	10B-3-95-GG	42,1	125	34	70
114	576,13	584,10	10B-1-114-GG	9,1	100	23	56	10B-2-114-GG	25,5	125	29	70	10B-3-114-GG	42,1	125	34	80

Materiál/Material: litina GG22 / cast iron GG22



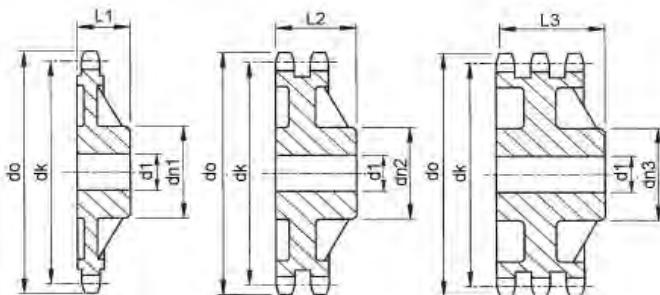
Řetěz/Chains 12B (3/4"x7/16")

Rozteč/Pitch	19,05 mm
Vnitřní šířka/Internal width	11,68 mm
Průměr válečku/Roller d	12,07 mm
Radius/Tooth radius r	19 mm
Radius/Chamfer C	2,0 mm

Typ 12B - pro řetězy 12B (3/4"x7/16") / for chains 12B (3/4"x7/16") DIN 8187 - ISO/R 606

Z Zubů Teeth	d ₀ [mm]	d _k [mm]	Jednořadé - Single				Dvouřadé - Duplex				Trojřadé - Triplex						
			Označ.-Obj.č. Part.No.	bf ₁ [mm]	dn ₁ [mm]	d ₁ [mm]	L ₁ [mm]	Označ.-Obj.č. Part.No.	bf ₂ [mm]	dn ₂ [mm]	d ₁ [mm]	L ₂ [mm]	Označ.-Obj.č. Part.No.	bf ₃ [mm]	dn ₃ [mm]	d ₁ [mm]	L ₃ [mm]
38	230,69	239,00	12B-1-38-GG	11,1	100	23	56	12B-2-38-GG	30,3	110	29	63	12B-3-38-GG	49,8	140	30	70
45	273,10	282,50	12B-1-45-GG	11,1	100	23	56	12B-2-45-GG	30,3	110	29	63	12B-3-45-GG	49,8	140	30	70
57	345,81	354,00	12B-1-57-GG	11,1	100	29	56	12B-2-57-GG	30,3	120	29	63	12B-3-57-GG	49,8	140	39	70
76	460,99	469,90	12B-1-76-GG	11,1	100	29	56	12B-2-76-GG	30,3	135	29	63	12B-3-76-GG	49,8	160	39	75
95	576,17	585,10	12B-1-95-GG	11,1	100	29	65	12B-2-95-GG	30,3	135	29	70	12B-3-95-GG	49,8	170	39	82
114	691,36	700,60	12B-1-114-GG	11,1	100	29	65	12B-2-114-GG	30,3	135	29	70	12B-3-114-GG	49,8	170	49	82

Materiál/Material: litina GG22 / cast iron GG22



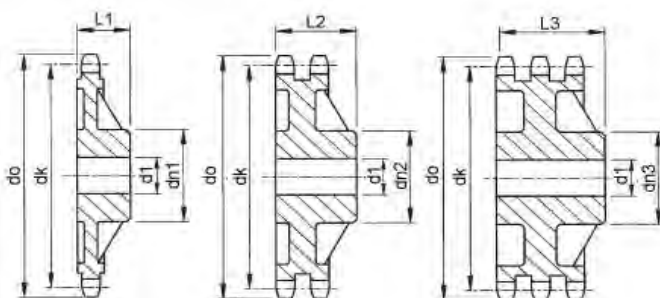
Řetěz/Chains 16B (1"x17,02 mm)

Rozteč/Pitch	25,40 mm
Vnitřní šířka/Internal width	17,02 mm
Průměr válečku/Roller d	15,88 mm
Radius/Tooth radius r	26 mm
Radius/Chamfer C	2,5 mm

Typ 16B - pro řetězy 16B (1"x17,02 mm) / for chains 16B (1"x17,02 mm) DIN 8187 - ISO/R 606

Z Zubů Teeth	d ₀ [mm]	d _k [mm]	Jednořadé - Single				Dvouřadé - Duplex				Trojřadé - Triplex						
			Označ.-Obj.č. Part.No.	bf ₁ [mm]	dn ₁ [mm]	d ₁ [mm]	L ₁ [mm]	Označ.-Obj.č. Part.No.	bf ₂ [mm]	dn ₂ [mm]	d ₁ [mm]	L ₂ [mm]	Označ.-Obj.č. Part.No.	bf ₃ [mm]	dn ₃ [mm]	d ₁ [mm]	L ₃ [mm]
30	243,00	254,00	16B-1-30-GG	16,2	110	29	65	16B-2-30-GG	47,7	125	39	75	16B-3-30-GG	79,6	145	39	90
38	307,59	320,00	16B-1-38-GG	16,2	110	29	65	16B-2-38-GG	47,7	140	39	75	16B-3-38-GG	79,6	160	44	100
45	364,12	377,00	16B-1-45-GG	16,2	125	29	70	16B-2-45-GG	47,7	150	39	75	16B-3-45-GG	79,6	160	44	100
57	461,07	474,00	16B-1-57-GG	16,2	125	34	70	16B-2-57-GG	47,7	170	39	90	16B-3-57-GG	79,6	165	44	100
76	614,65	627,00	16B-1-76-GG	16,2	140	34	80	16B-2-76-GG	47,7	175	39	95	16B-3-76-GG	79,6	200	44	110
95	768,22	781,00	16B-1-95-GG	16,2	140	39	80	16B-2-95-GG	47,7	175	44	95	16B-3-95-GG	79,6	200	49	110
114	921,81	933,00	16B-1-114-GG	16,2	140	39	80	16B-2-114-GG	47,7	175	44	95	16B-3-114-GG	79,6	200	49	115

Materiál/Material: litina GG22 / cast iron GG22



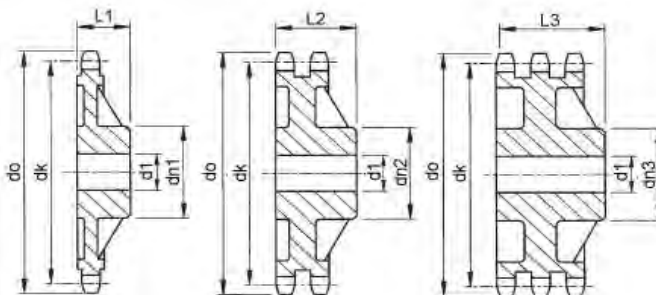
Řetěz/Chains 20B (1"1/4x3/4")

Rozteč/Pitch	31,75 mm
Vnitřní šířka/Internal width	19,56 mm
Průměr válečku/Roller d	19,05 mm
Radius/Tooth radius r	32 mm
Radius/Chamfer C	3,5 mm

Typ 20B - pro řetězy 06B (3/8"x7/32") / for chains 06B (3/8"x7/32") DIN 8187 - ISO/R 606

Z Zubů Teeth	d ₀ [mm]	d _k [mm]	Jednořadé - Single				Dvouřadé - Duplex				Trojřadé - Triplex						
			Označ.-Obj.č. Part.No.	bf ₁ [mm]	dn ₁ [mm]	d ₁ [mm]	L ₁ [mm]	Označ.-Obj.č. Part.No.	bf ₂ [mm]	dn ₂ [mm]	d ₁ [mm]	L ₂ [mm]	Označ.-Obj.č. Part.No.	bf ₃ [mm]	dn ₃ [mm]	d ₁ [mm]	L ₃ [mm]
30	303,75	318,90	20B-1-30-GG	18,5	115	35	70	20B-2-30-GG	54,6	130	40	80	20B-3-30-GG	91,0	160	50	100
38	384,49	399,60	20B-1-38-GG	18,5	125	35	70	20B-2-38-GG	54,6	140	44	90	20B-3-38-GG	91,0	180	56	110
45	455,17	470,30	20B-1-45-GG	18,5	125	35	70	20B-2-45-GG	54,6	140	44	90	20B-3-45-GG	91,0	180	56	110
57	576,36	591,50	20B-1-57-GG	18,5	135	40	80	20B-2-57-GG	54,6	160	50	100	20B-3-57-GG	91,0	180	60	125
76	768,32	783,50	20B-1-76-GG	18,5	140	40	90	20B-2-76-GG	54,6	180	50	100	20B-3-76-GG	91,0	200	60	140

Materiál/Material: litina GG22 / cast iron GG22



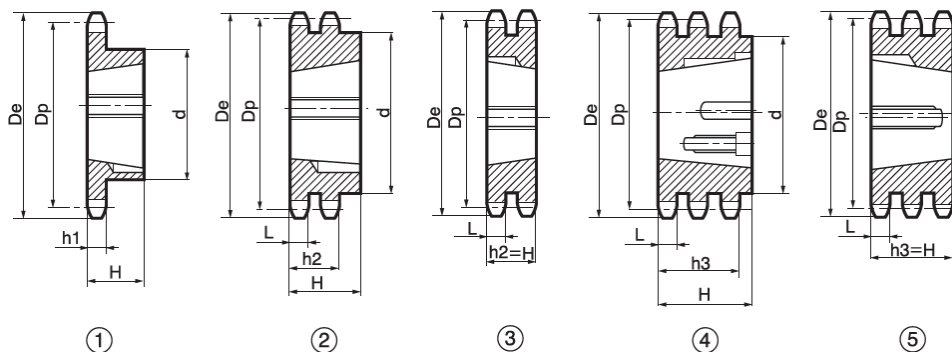
Řetěz/Chains 24B (1"1/2x1")

Rozteč/Pitch	38,10 mm
Vnitřní šířka/Internal width	25,40 mm
Průměr válečku/Roller d	25,40 mm
Radius/Tooth radius r	38 mm
Radius/Chamfer C	4,0 mm

Typ 24B - pro řetězy 24B (1"1/2x1") / for chains 24B (1"1/2x1") DIN 8187 - ISO/R 606

Z Zubů Teeth	d ₀ [mm]	d _k [mm]	Jednořadé - Single				Dvořadé - Duplex				Trojřadé - Triplex						
			Označ.-Obj.č. Part.No.	bf ₁ [mm]	dn ₁ [mm]	d ₁ [mm]	L ₁ [mm]	Označ.-Obj.č. Part.No.	bf ₂ [mm]	dn ₂ [mm]	d ₁ [mm]	L ₂ [mm]	Označ.-Obj.č. Part.No.	bf ₃ [mm]	dn ₃ [mm]	d ₁ [mm]	L ₃ [mm]
30	364,50	379,50	24B-1-30-GG	24,1	130	40	85	24B-2-30-GG	72,0	160	40	95	24B-3-30-GG	120,3	180	60	150
38	461,39	476,20	24B-1-38-GG	24,1	140	45	90	24B-2-38-GG	72,0	180	45	100	24B-3-38-GG	120,3	200	60	150
45	546,20	561,20	24B-1-45-GG	24,1	140	45	90	24B-2-45-GG	72,0	180	45	100	24B-3-45-GG	120,3	200	60	150
57	691,63	706,50	24B-1-57-GG	24,1	160	45	100	24B-2-57-GG	72,0	200	55	110	24B-3-57-GG	120,0	200	70	150
76	921,98	936,90	24B-1-76-GG	24,1	170	45	100	24B-2-76-GG	72,0	220	55	120	24B-3-76-GG	120,0	200	70	150
95	1152,33	1167,30	24B-1-95-GG	24,1	200	50	125	24B-2-95-GG	72,0	220	55	140	-	-	-	-	-

Material/Material: litina GG22 / cast iron GG22



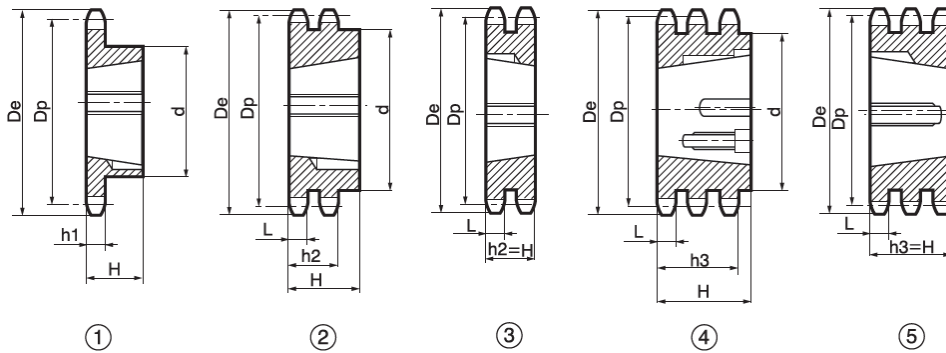
Řetěz/Chains 06B (3/8"x7/32")

Rozteč/Pitch	9,53 mm
Vnitřní šířka/Internal width	5,72 mm
Průměr válečku/Roller d	6,35 mm
Radius/Tooth radius r	10 mm
Radius/Chamfer C	1,0 mm

Typ 06B - pro řetěz 06B (3/8"x7/32") / for chains 06B (3/8"x7/32") DIN 8187 - ISO/R 606

Z Zubů Teeth	Dp [mm]	De [mm]	Jednořadé - Single					Dvouřadé - Duplex					Trojřadé - Triplex							
			Označ.-Obj.č. Part.No.	Typ	h1 [mm]	d [mm]	Taper	H [mm]	Označ.-Obj.č. Part.No.	Typ	h2 [mm]	d [mm]	Taper	H [mm]	Označ.-Obj.č. Part.No.	Typ	h3 [mm]	d [mm]	Taper	H [mm]
17	51,83	55,30	06B-1-17-TB	1	5,3	45	1008	22	06B-2-17-TB	2	15,4	42	1008	22	06B-3-17-TB	5	25,6	-	1008	25,6
18	54,85	58,30	06B-1-18-TB	1	5,3	45	1008	22	06B-2-18-TB	2	15,4	43	1008	22	-	-	-	-	-	-
19	57,87	61,30	06B-1-19-TB	1	5,3	45	1008	22	06B-2-19-TB	2	15,4	46	1008	22	06B-3-19-TB	5	25,6	-	1008	25,6
20	60,89	64,30	06B-1-20-TB	1	5,3	46	1008	22	06B-2-20-TB	2	15,4	48	1008	22	-	-	-	-	-	-
21	63,91	68,00	06B-1-21-TB	1	5,3	46	1008	22	06B-2-21-TB	2	15,4	49	1008	22	06B-3-21-TB	5	25,6	-	1008	25,6
22	66,93	71,00	06B-1-22-TB	1	5,3	50	1108	22	06B-2-22-TB	2	15,4	52	1108	22	-	-	-	-	-	-
23	69,95	73,50	06B-1-23-TB	1	5,3	63	1210	25	06B-2-23-TB	2	15,4	59	1210	25	06B-3-23-TB	5	25,6	-	1210	25,6
24	72,97	77,00	06B-1-24-TB	1	5,3	63	1210	25	06B-2-24-TB	2	15,4	61	1210	25	-	-	-	-	-	-
25	76,02	80,00	06B-1-25-TB	1	5,3	63	1210	25	06B-2-25-TB	2	15,4	64	1210	25	06B-3-25-TB	5	25,6	-	1210	25,6
26	79,02	83,00	06B-1-26-TB	1	5,3	63	1210	25	06B-2-26-TB	2	15,4	65	1210	25	-	-	-	-	-	-
27	82,02	86,00	06B-1-27-TB	1	5,3	63	1210	25	06B-2-27-TB	2	15,4	70	1210	25	06B-3-27-TB	5	25,6	-	1210	25,6
28	85,07	89,00	06B-1-28-TB	1	5,3	63	1210	25	06B-2-28-TB	2	15,4	70	1210	25	-	-	-	-	-	-
30	91,12	94,70	06B-1-30-TB	1	5,3	63	1210	25	06B-2-30-TB	2	15,4	75	1210	25	06B-3-30-TB	4	38	79	1615	38
38	115,35	119,50	06B-1-38-TB	1	5,3	70	1210	25	06B-2-38-TB	2	15,4	80	1610	25	06B-3-38-TB	4	38	90	1615	38
45	136,55	140,70	06B-1-45-TB	1	5,3	70	1210	25	06B-2-45-TB	2	15,4	80	1610	25	-	-	-	-	-	-
57	172,91	176,90	06B-1-57-TB	1	5,3	70	1210	25	06B-2-57-TB	2	15,4	80	1610	25	-	-	-	-	-	-
76	230,49	234,90	06B-1-76-TB	1	5,3	70	1210	25	06B-2-76-TB	2	15,4	80	1610	25	-	-	-	-	-	-
95	288,08	292,50	06B-1-95-TB	1	5,3	80	1210	25	06B-2-95-TB	2	15,4	90	1610	25	-	-	-	-	-	-
114	345,68	349,60	06B-1-114-TB	1	5,3	80	1215	38	06B-2-114-TB	2	15,4	95	1615	38	-	-	-	-	-	-

Materiál/Material: ocel C45 E/stahl C45 E



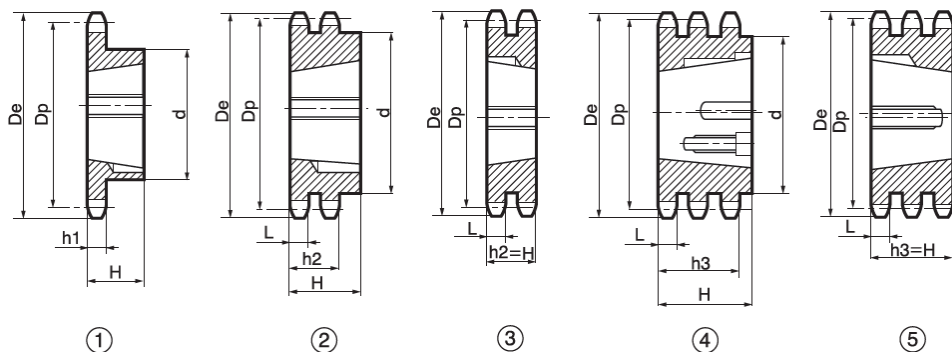
Řetěz/Chains 08B (1/2"x5/16")

Rozteč/Pitch	12,70 mm
Vnitřní šířka/Internal width	7,75 mm
Průměr válečku/Roller d	8,51 mm
Radius/Tooth radius r	13 mm
Radius/Chamfer C	1,3 mm

Typ 08B - pro řetěz 08B (1/2"x5/16") / for chains 08B (1/2"x5/16") DIN 8187 - ISO/R 606

Z Zubů Teeth	Dp [mm]	De [mm]	Jednořadé - Single						Dvouřadé - Duplex						Trojřadé - Triplex					
			Označ.-Obj.č. Part.No.	Typ	h1 [mm]	d [mm]	Taper	H [mm]	Označ.-Obj.č. Part.No.	Typ	h2 [mm]	d [mm]	Taper	H [mm]	Označ.-Obj.č. Part.No.	Typ	h3 [mm]	d [mm]	Taper	H [mm]
14	61,90	65,50	08B-1-14-TB	1	7,2	45	1008	22	-	-	-	-	-	-	-	-	-	-	-	-
15	61,90	65,50	08B-1-15-TB	1	7,2	45	1008	22	08B-2-15-TB	2	21	46	1008	22	08B-3-15-TB	5	34,9	-	1008	34,9
16	65,10	69,50	08B-1-16-TB	1	7,2	50	1108	22	08B-2-16-TB	2	21	50	1108	22	-	-	-	-	-	-
17	69,11	73,60	08B-1-17-TB	1	7,2	60	1210	25	08B-2-17-TB	2	21	56	1210	25	08B-3-17-TB	5	34,9	-	1210	34,9
18	73,14	77,80	08B-1-18-TB	1	7,2	60	1210	25	08B-2-18-TB	2	21	60	1210	25	-	-	-	-	-	-
19	77,16	81,70	08B-1-19-TB	1	7,2	63	1210	25	08B-2-19-TB	2	21	62	1210	25	08B-3-19-TB	5	34,9	-	1210	34,9
20	81,19	85,80	08B-1-20-TB	1	7,2	71	1610	25	08B-2-20-TB	2	21	66	1610	25	-	-	-	-	-	-
21	85,22	89,70	08B-1-21-TB	1	7,2	71	1610	25	08B-2-21-TB	2	21	70	1610	25	08B-3-21-TB	5	34,9	-	1610	34,9
22	89,24	93,80	08B-1-22-TB	1	7,2	71	1610	25	08B-2-22-TB	2	21	76	1610	25	-	-	-	-	-	-
23	93,27	98,20	08B-1-23-TB	1	7,2	76	1610	25	08B-2-23-TB	2	21	79	1610	25	08B-3-23-TB	5	34,9	-	1610	34,9
24	97,29	101,80	08B-1-24-TB	1	7,2	76	1610	25	08B-2-24-TB	2	21	84	1610	25	-	-	-	-	-	-
25	101,33	105,80	08B-1-25-TB	1	7,2	76	1610	25	08B-2-25-TB	2	21	87	2012	32	08B-3-25-TB	5	34,9	-	2012	34,9
26	105,36	110,00	08B-1-26-TB	1	7,2	76	1610	25	08B-2-26-TB	2	21	87	2012	32	-	-	-	-	-	-
27	109,40	114,40	08B-1-27-TB	1	7,2	76	1610	25	08B-2-27-TB	2	21	87	2012	32	08B-3-27-TB	5	34,9	-	2012	34,9
28	113,42	118,00	08B-1-28-TB	1	7,2	90	2012	32	08B-2-28-TB	2	21	87	2012	32	-	-	-	-	-	-
30	121,50	126,10	08B-1-30-TB	1	7,2	90	2012	32	08B-2-30-TB	2	21	87	2012	32	08B-3-30-TB	5	34,9	-	2012	34,9
38	153,80	158,60	08B-1-38-TB	1	7,2	90	2012	32	08B-2-38-TB	2	21	100	2012	32	08B-3-38-TB	5	34,9	-	2012	34,9
45	182,07	188,00	08B-1-45-TB	1	7,2	100	2012	32	08B-2-45-TB	2	21	100	2012	32	-	-	-	-	-	-
57	230,54	236,40	08B-1-57-TB	1	7,2	100	2012	32	08B-2-57-TB	2	21	100	2012	32	-	-	-	-	-	-
76	307,33	313,30	08B-1-76-TB	1	7,2	100	2012	32	08B-2-76-TB	2	21	100	2012	32	-	-	-	-	-	-
95	384,11	390,10	08B-1-95-TB	1	7,2	100	2012	32	08B-2-95-TB	2	21	100	2012	32	-	-	-	-	-	-
114	460,90	466,90	08B-1-114-TB	1	7,2	110	2517	45	08B-2-114-TB	2	21	110	2012	45	-	-	-	-	-	-

Materiál/Material: ocel C45 E/stahl C45 E



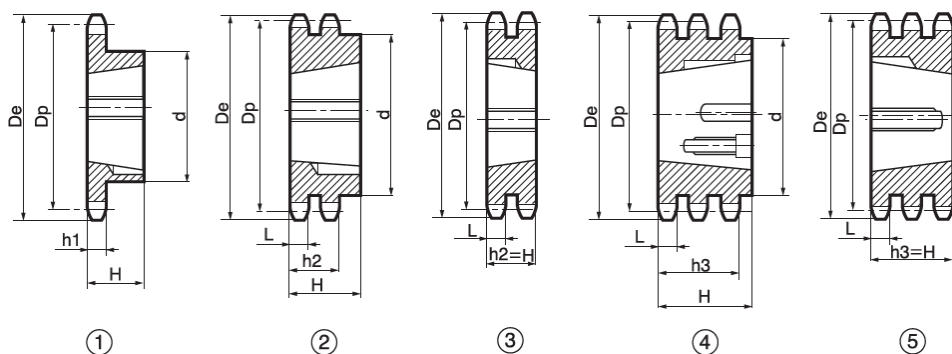
Řetěz/Chains 10B (5/8"x3/8")

Rozteč/Pitch	15,88 mm
Vnitřní šířka/Internal width	9,65 mm
Průměr válečku/Roller d	10,16 mm
Radius/Tooth radius r	16 mm
Radius/Chamfer C	1,6 mm

Typ 10B - pro řetěz+A157 10B (5/8"x3/8") / for chains 10B (5/8"x3/8") DIN 8187 - ISO/R 606+A172

Z Zubů Teeth	Dp [mm]	De [mm]	Jednořadé - Single						Dvouřadé - Duplex						Trojřadé - Triplex					
			Označ.-Obj.č. Part.No.	Typ	h1 [mm]	d [mm]	Taper	H [mm]	Označ.-Obj.č. Part.No.	Typ	h2 [mm]	d [mm]	Taper	H [mm]	Označ.-Obj.č. Part.No.	Typ	h3 [mm]	d [mm]	Taper	H [mm]
13	66,32	73,00	10B-1-13-TB	1	9,1	47	1008	22	10B-2-13-TB	3	25,5	-	1108	25,5	-	-	-	-	-	-
14	71,34	78,00	10B-1-14-TB	1	9,1	52	1108	22	-	-	-	-	-	-	-	-	-	-	-	
15	76,36	83,00	10B-1-15-TB	1	9,1	60	1210	25	10B-2-15-TB	3	25,5	-	1210	25,5	10B-3-15-TB	5	42,1	-	1210	42,1
16	81,37	88,00	10B-1-16-TB	1	9,1	70	1610	25	-	-	-	-	-	-	-	-	-	-	-	
17	86,36	93,00	10B-1-17-TB	1	9,1	71	1610	25	10B-2-17-TB	3	25,5	-	1610	25,5	10B-3-17-TB	5	42,1	-	1210	42,1
18	91,42	98,30	10B-1-18-TB	1	9,1	75	1610	25	-	-	-	-	-	-	-	-	-	-	-	
19	96,45	103,30	10B-1-19-TB	1	9,1	75	1610	25	10B-2-19-TB	3	25,5	-	1610	25,5	10B-3-19-TB	5	42,1	-	1615	42,1
20	101,49	108,40	10B-1-20-TB	1	9,1	75	1610	25	10B-2-20-TB	3	25,5	-	1610	25,5	-	-	-	-	-	-
21	106,52	113,40	10B-1-21-TB	1	9,1	76	1610	25	10B-2-21-TB	3	25,5	-	1610	25,5	10B-3-21-TB	5	42,1	-	1615	42,1
22	111,55	118,00	10B-1-22-TB	1	9,1	76	1610	25	10B-2-22-TB	3	25,5	-	1610	25,5	-	-	-	-	-	-
23	116,58	123,40	10B-1-23-TB	1	9,1	76	1610	25	10B-2-23-TB	3	25,5	-	1610	25,5	10B-3-23-TB	5	42,1	-	2012	42,1
24	121,62	128,30	10B-1-24-TB	1	9,1	90	2012	32	-	-	-	-	-	-	-	-	-	-	-	
25	126,66	134,00	10B-1-25-TB	1	9,1	90	2012	32	10B-2-25-TB	2	25,5	90	2012	32	10B-3-25-TB	4	42,1	105	2517	45
26	131,70	139,00	10B-1-26-TB	1	9,1	90	2012	32	-	-	-	-	-	-	-	-	-	-	-	
27	136,75	144,00	10B-1-27-TB	1	9,1	90	2012	32	10B-2-27-TB	2	25,5	90	2012	32	10B-3-27-TB	4	42,1	110	2517	45
28	141,78	148,70	10B-1-28-TB	1	9,1	90	2012	32	-	-	-	-	-	-	-	-	-	-	-	
30	151,87	158,80	10B-1-30-TB	1	9,1	90	2012	32	10B-2-30-TB	2	25,5	90	2012	32	10B-3-30-TB	4	42,1	120	25,2	45
38	192,24	199,20	10B-1-38-TB	1	9,1	100	2012	32	10B-2-38-TB	2	25,5	108	2517	45	-	-	-	-	-	-
45	227,58	235,00	10B-1-45-TB	1	9,1	100	2012	32	-	-	-	-	-	-	-	-	-	-	-	
57	288,18	296,00	10B-1-57-TB	1	9,1	100	2012	32	-	-	-	-	-	-	-	-	-	-	-	
76	384,16	392,10	10B-1-76-TB	1	9,1	100	2012	32	-	-	-	-	-	-	-	-	-	-	-	
95	480,14	488,50	10B-1-95-TB	1	9,1	110	2517	45	-	-	-	-	-	-	-	-	-	-	-	
114	576,13	584,10	10B-1-114-TB	1	9,1	110	2517	45	-	-	-	-	-	-	-	-	-	-	-	

Materiál/Material: ocel C45 E/stahl C45 E



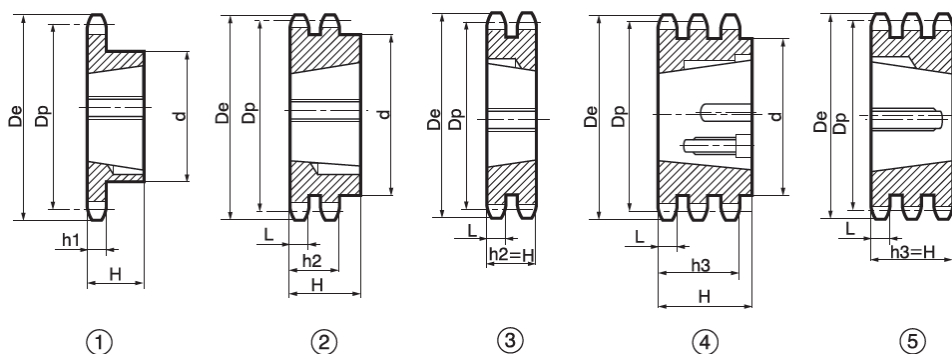
Řetěz/Chains 12B (3/4"x7/16")

Rozteč/Pitch	19,05 mm
Vnitřní šířka/Internal width	11,68 mm
Průměr válečku/Roller d	12,07 mm
Radius/Tooth radius r	19 mm
Radius/Chamfer C	2,0 mm

Typ 12B - pro řetěz 12B (3/4"x7/16") / for chains 12B (3/4"x7/16") DIN 8187 - ISO/R 606

Z Zubů Teeth	Dp [mm]	De [mm]	Jednořadé - Single						Dvouřadé - Duplex						Trojřadé - Triplex					
			Označ.-Obj.č. Part.No.	Typ	h1 [mm]	d [mm]	Taper	H [mm]	Označ.-Obj.č. Part.No.	Typ	h2 [mm]	d [mm]	Taper	H [mm]	Označ.-Obj.č. Part.No.	Typ	h3 [mm]	d [mm]	Taper	H [mm]
13	79,59	87,50	12B-1-13-TB	1	11,1	60	1210	25	-	-	-	-	-	-	-	-	-	-	-	-
14	85,61	93,60	12B-1-14-TB	1	11,1	70	1610	25	-	-	-	-	-	-	-	-	-	-	-	-
15	91,63	99,80	12B-1-15-TB	1	11,1	70	1610	25	12B-2-15-TB	3	30,3	-	1610	30,3	12B-3-15-TB	5	49,8	-	1615	49,8
16	97,65	105,50	12B-1-16-TB	1	11,1	75	1610	25	12B-2-16-TB	3	30,3	-	1610	30,3	-	-	-	-	-	-
17	103,67	111,50	12B-1-17-TB	1	11,1	76	1610	25	12B-2-17-TB	3	30,3	-	1610	30,3	12B-3-17-TB	5	49,8	-	2012	49,8
18	109,71	118,00	12B-1-18-TB	1	11,1	90	2012	32	12B-2-18-TB	3	30,3	90	2012	32	-	-	-	-	-	-
19	115,75	124,20	12B-1-19-TB	1	11,1	90	2012	32	12B-2-19-TB	3	30,3	90	2012	32	12B-3-19-TB	5	49,8	-	2012	49,8
20	121,78	129,70	12B-1-20-TB	1	11,1	90	2012	32	12B-2-20-TB	3	30,3	108	2517	45	-	-	-	-	-	-
21	127,82	136,00	12B-1-21-TB	1	11,1	102	2517	45	12B-2-21-TB	2	30,3	108	2517	45	12B-3-21-TB	5	49,8	-	2517	49,8
22	133,86	141,80	12B-1-22-TB	1	11,1	102	2517	45	12B-2-22-TB	2	30,3	108	2517	45	-	-	-	-	-	-
23	139,90	149,00	12B-1-23-TB	1	11,1	108	2517	45	12B-2-23-TB	2	30,3	108	2517	45	12B-3-23-TB	5	49,8	-	2517	49,8
24	145,94	153,90	12B-1-24-TB	1	11,1	108	2517	45	12B-2-24-TB	2	30,3	108	2517	45	-	-	-	-	-	-
25	152,00	160,00	12B-1-25-TB	1	11,1	108	2517	45	12B-2-25-TB	2	30,3	108	2517	45	12B-3-25-TB	5	49,8	-	2517	49,8
26	158,04	165,90	12B-1-26-TB	1	11,1	108	2517	45	12B-2-26-TB	2	30,3	108	2517	45	-	-	-	-	-	-
27	164,00	172,30	12B-1-27-TB	1	11,1	108	2517	45	12B-2-27-TB	2	30,3	108	2517	45	12B-3-27-TB	4	49,8	140	3020	51
28	170,13	178,00	12B-1-28-TB	1	11,1	108	2517	45	12B-2-28-TB	2	30,3	108	2517	45	-	-	-	-	-	-
30	182,25	190,50	12B-1-30-TB	1	11,1	108	2517	45	12B-2-30-TB	2	30,3	108	2517	45	12B-3-30-TB	4	49,8	140	3020	51
38	230,69	239,00	12B-1-38-TB	1	11,1	108	2517	45	12B-2-38-TB	2	30,3	140	3020	51	12B-3-38-TB	4	49,8	140	3020	51
45	273,10	282,50	12B-1-45-TB	1	11,1	108	2517	45	12B-2-45-TB	2	30,3	140	2020	51	12B-3-45-TB	4	49,8	140	3020	51
57	345,81	355,40	12B-1-57-TB	1	11,1	108	2517	45	12B-2-57-TB	2	30,3	140	3020	51	12B-3-57-TB	4	49,8	140	3020	51
76	460,99	469,90	12B-1-76-TB	1	11,1	108	2517	45	12B-2-76-TB	2	30,3	140	3020	51	12B-3-76-TB	4	49,8	140	3020	51
95	576,17	585,10	12B-1-95-TB	1	11,1	108	2517	45	12B-2-95-TB	2	30,3	140	3020	51	-	-	-	-	-	-
114	691,36	700,60	12B-1-114-TB	1	11,1	108	2525	64	-	-	-	-	-	-	-	-	-	-	-	-

Material/Material: ocel C45 E/stahl C45 E



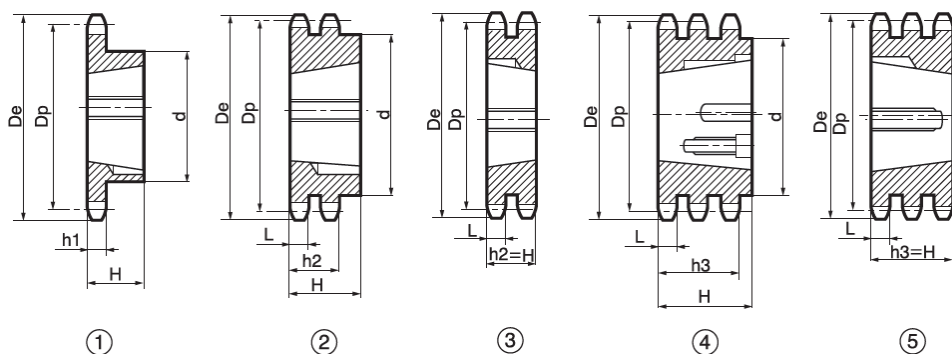
Řetěz/Chains 16B (1"x17,02 mm)

Rozteč/Pitch	25,40 mm
Vnitřní šířka/Internal width	17,02 mm
Průměr válečku/Roller d	15,88 mm
Radius/Tooth radius r	26 mm
Radius/Chamfer C	2,5 mm

Typ 16B - pro řetězy 16B (1"x17,02 mm) / for chains 16B (1"x17,02 mm) DIN 8187 - ISO/R 606

Z Zubů Teeth	Dp [mm]	De [mm]	Jednořadé - Single						Dvouřadé - Duplex						Trojřadé - Triplex					
			Označ.-Obj.č. Part.No.	Typ	h1 [mm]	d [mm]	Taper	H [mm]	Označ.-Obj.č. Part.No.	Typ	h2 [mm]	d [mm]	Taper	H [mm]	Označ.-Obj.č. Part.No.	Typ	h3 [mm]	d [mm]	Taper	H [mm]
13	106,12	117,00	16B-1-13-TB	1	16,2	73	1610	25	16B-2-13-TB	3	47,7	-	2012	47,7	-	-	-	-	-	-
14	114,15	125,00	16B-1-14-TB	1	16,2	76	1610	25	-	-	-	-	-	-	-	-	-	-	-	
15	122,17	133,00	16B-1-15-TB	1	16,2	76	1610	25	16B-2-15-TB	3	47,7	-	2012	47,7	-	-	-	-	-	
16	130,20	141,00	16B-1-16-TB	1	16,2	90	2012	32	-	-	-	-	-	-	-	-	-	-	-	
17	138,22	149,00	16B-1-17-TB	1	16,2	90	2012	32	16B-2-17-TB	3	47,7	-	2517	47,7	16B-3-17-TB	5	79,6	-	2517	79,6
18	146,28	157,00	16B-1-18-TB	1	16,2	108	2517	45	-	-	-	-	-	-	-	-	-	-	-	
19	154,33	165,20	16B-1-19-TB	1	16,2	108	2517	45	16B-2-19-TB	3	47,7	-	2517	47,7	16B-3-19-TB	5	79,6	-	3020	79,6
20	162,38	173,20	16B-1-20-TB	1	16,2	108	2517	45	-	-	-	-	-	-	-	-	-	-	-	
21	170,43	181,20	16B-1-21-TB	1	16,2	110	2517	45	16B-2-21-TB	2	47,7	140	3020	51	16B-3-21-TB	5	79,6	-	3030	79,6
22	178,48	189,30	16B-1-22-TB	1	16,2	110	2517	45	-	-	-	-	-	-	-	-	-	-	-	
23	186,53	197,50	16B-1-23-TB	1	16,2	110	2517	45	16B-2-23-TB	2	47,7	140	3020	51	16B-3-23-TB	5	79,6	-	3525	79,6
24	194,59	205,50	16B-1-24-TB	1	16,2	110	2517	45	-	-	-	-	-	-	-	-	-	-	-	
25	202,66	213,50	16B-1-25-TB	1	16,2	110	2517	45	16B-2-25-TB	2	47,7	140	3020	51	16B-3-25-TB	5	79,6	-	3525	79,6
26	210,72	221,60	16B-1-26-TB	1	16,2	110	2517	45	-	-	-	-	-	-	-	-	-	-	-	
27	218,79	229,60	16B-1-27-TB	1	16,2	110	2517	45	16B-2-27-TB	2	47,7	140	3020	51	16B-3-27-TB	5	79,6	-	3525	79,6
28	226,85	237,70	16B-1-28-TB	1	16,2	110	2517	45	-	-	-	-	-	-	-	-	-	-	-	
30	243,00	254,00	16B-1-30-TB	1	16,2	140	3020	51	16B-2-30-TB	2	47,7	140	3020	51	16B-3-30-TB	5	79,6	-	3525	79,6
38	307,59	320,00	16B-1-38-TB	1	16,2	140	3020	51	16B-2-38-TB	2	47,7	140	3020	51	16B-3-38-TB	5	79,6	-	3525	79,6
45	364,13	377,00	16B-1-45-TB	1	16,2	140	3020	51	16B-2-45-TB	2	47,7	140	3020	51	16B-3-45-TB	4	79,6	216	4030	79,6
57	461,07	474,00	16B-1-57-TB	1	16,2	140	3020	51	16B-2-57-TB	2	47,7	175	3525	65	16B-3-57-TB	4	79,6	216	4030	79,6
76	614,65	627,00	16B-1-76-TB	1	16,2	140	3020	51	16B-2-76-TB	2	47,7	175	3525	65	16B-3-76-TB	4	79,6	216	4030	79,6
95	768,22	781,00	16B-1-95-TB	1	16,2	140	3020	51	16B-2-95-TB	2	47,7	215	3525	65	16B-3-95-TB	4	79,6	240	4030	79,6
114	921,81	933,00	16B-1-114-TB	1	16,2	140	3030	76	16B-2-114-TB	2	47,7	215	4040	102	-	-	-	-	-	-

Materiál/Material: ocel C45 E/stahl C45 E



Řetěz/Chains 20B (1"1/4x3/4")

Rozteč/Pitch	31,75 mm
Vnitřní šířka/Internal width	19,56 mm
Průměr válečku/Roller d	19,05 mm
Radius/Tooth radius r	32 mm
Radius/Chamfer C	3,5 mm

Typ 20B - pro řetěz 20B (1"1/4x3/4") / for chains 20B (1"1/4"x3/4) DIN 8187 - ISO/R 606

Z Zubů Teeth	Dp [mm]	De [mm]	Jednořadé - Single						Dvouřadé - Duplex						Trojřadé - Triplex					
			Označ.-Obj.č. Part.No.	Typ	h1 [mm]	d [mm]	Taper	H [mm]	Označ.-Obj.č. Part.No.	Typ	h2 [mm]	d [mm]	Taper	H [mm]	Označ.-Obj.č. Part.No.	Typ	h3 [mm]	d [mm]	Taper	H [mm]
13	132,65	147,80	20B-1-13-TB	1	18,5	90	2012	32	20B-2-13-TB	3	54,6	-	2517	54,6	-	-	-	-	-	-
14	142,68	157,80	20B-1-14-TB	1	18,5	90	2012	32	-	-	-	-	-	-	-	-	-	-	-	
15	152,72	167,90	20B-1-15-TB	1	18,5	108	2517	45	20B-2-15-TB	3	54,6	-	2517	54,6	20B-3-15-TB	5	91	-	3020	91
16	162,75	177,90	20B-1-16-TB	1	18,5	108	2517	45	-	-	-	-	-	-	-	-	-	-	-	
17	172,78	187,90	20B-1-17-TB	1	18,5	108	2517	45	20B-2-17-TB	3	54,6	-	2517	54,6	20B-3-17-TB	5	91	-	3020	91
18	182,85	198,00	20B-1-17-TB	1	18,5	108	2517	45	-	-	-	-	-	-	-	-	-	-	-	
19	192,91	208,10	20B-1-19-TB	1	18,5	108	2517	45	20B-2-19-TB	2	54,6	140	3030	76	20B-3-19-TB	5	91	-	3030	91
20	202,98	218,10	20B-1-20-TB	1	18,5	108	2517	45	-	-	-	-	-	-	-	-	-	-	-	
21	213,04	228,20	20B-1-21-TB	1	18,5	108	2517	45	20B-2-21-TB	2	54,6	140	3030	76	20B-3-21-TB	5	91	-	3535	91
22	223,11	283,30	20B-1-22-TB	1	18,5	108	2517	45	-	-	-	-	-	-	-	-	-	-	-	
23	233,17	248,30	20B-1-23-TB	1	18,5	108	2517	45	20B-2-23-TB	2	54,6	140	3030	76	20B-3-23-TB	5	91	-	3535	91
24	243,23	258,40	20B-1-24-TB	1	18,5	108	2517	45	-	-	-	-	-	-	-	-	-	-	-	
25	253,33	265,50	20B-1-25-TB	1	18,5	108	2517	45	20B-2-25-TB	2	54,6	140	3030	76	20B-3-25-TB	5	91	-	3535	91
27	273,40	288,60	20B-1-27-TB	1	18,5	150	3020	51	-	-	-	-	-	-	-	-	-	-	-	
30	303,75	318,90	20B-1-30-TB	1	18,5	150	3020	51	20B-2-30-TB	2	54,6	140	3030	76	20B-3-30-TB	5	91	-	3535	91
38	384,49	399,60	20B-1-38-TB	1	18,5	160	3020	51	-	-	-	-	-	-	-	-	-	-	-	
45	455,17	470,30	20B-1-45-TB	1	18,5	160	3020	51	-	-	-	-	-	-	-	-	-	-	-	
57	576,36	591,50	20B-1-57-TB	1	18,5	160	3020	51	-	-	-	-	-	-	-	-	-	-	-	
76	768,32	783,50	20B-1-76-TB	1	18,5	160	3020	51	-	-	-	-	-	-	-	-	-	-	-	

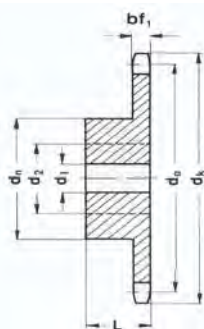
Material/Material: ocel C45 E/stahl C45 E



Nerezová řetězová kola

Sprockets stainless-steel

06B...16B-SS

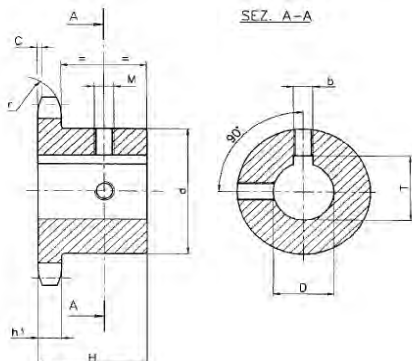


Typ - pro řetězy / for chains DIN 8187 - ISO/R 606

Řetěz Chain	Zubů Teeth	d_0 [mm]	d_k [mm]	Obj.č. Part.No.	bf_1 [mm]	L [mm]	d_g [mm]	d_1 [mm]	Řetěz Chain	Zubů Teeth	d_0 [mm]	d_k [mm]	Obj.č. Part.No.	bf_2 [mm]	L [mm]	d_g [mm]	d_1 [mm]
06B 3/8x7/32	12	36,80	40,00	06B-1-12-SS	5,3	25	25	10	10B 5/8x3/8	18	91,42	98,30	10B-1-18-SS	9,1	30	70	14
	13	39,80	43,00	06B-1-13-SS	5,3	25	28	10		19	96,45	103,30	10B-1-19-SS	9,1	30	70	14
	14	42,80	46,30	06B-1-14-SS	5,3	25	31	10		20	101,49	108,40	10B-1-20-SS	9,1	30	75	14
	15	45,81	49,30	06B-1-15-SS	5,3	25	34	10		21	106,52	113,40	10B-1-21-SS	9,1	30	75	16
	16	48,82	52,30	06B-1-16-SS	5,3	28	37	10		22	111,55	118,00	10B-1-22-SS	9,1	30	80	16
	17	51,83	55,30	06B-1-17-SS	5,3	28	40	10		23	116,58	123,40	10B-1-23-SS	9,1	30	80	16
	18	54,85	58,30	06B-1-18-SS	5,3	28	43	10		24	121,62	128,30	10B-1-24-SS	9,1	30	80	16
	19	57,87	61,30	06B-1-19-SS	5,3	28	45	10		25	126,66	134,00	10B-1-25-SS	9,1	30	80	16
	20	60,89	64,30	06B-1-20-SS	5,3	28	46	10		26	131,70	139,00	10B-1-26-SS	9,1	30	80	16
	21	63,91	68,00	06B-1-21-SS	5,3	28	48	12		30	151,87	158,80	10B-1-30-SS	9,1	35	90	20
	22	66,93	71,00	06B-1-22-SS	5,3	28	50	12		35	177,10	184,10	10B-1-35-SS	9,1	35	90	20
	23	69,95	73,50	06B-1-23-SS	5,3	28	52	12		11	67,61	75,00	12B-1-11-SS	11,1	35	46	14
	24	72,97	77,00	06B-1-24-SS	5,3	28	54	12		12	73,60	81,50	12B-1-12-SS	11,1	35	52	14
	25	76,00	80,00	06B-1-25-SS	5,3	28	57	12		13	79,59	87,50	12B-1-13-SS	11,1	35	58	14
30	91,12	94,70	06B-1-30-SS	5,3	28	60	12	14	85,61	93,60	12B-1-14-SS	11,1	35	64	14		
08B 1/2x5/16	12	49,07	53,00	08B-1-12-SS	7,2	28	33	10	12B 3/4x7/16	15	91,63	99,80	12B-1-15-SS	11,1	35	70	14
	13	53,06	57,40	08B-1-13-SS	7,2	28	37	10		16	97,65	105,50	12B-1-16-SS	11,1	35	75	16
	14	57,07	61,80	08B-1-14-SS	7,2	28	41	10		17	103,67	111,50	12B-1-17-SS	11,1	35	80	16
	15	61,09	65,50	08B-1-15-SS	7,2	28	45	10		18	109,71	118,00	12B-1-18-SS	11,1	35	80	16
	16	65,10	69,50	08B-1-16-SS	7,2	28	50	12		19	115,75	124,20	12B-1-19-SS	11,1	35	80	16
	17	69,11	73,60	08B-1-17-SS	7,2	28	52	12		20	121,78	129,70	12B-1-20-SS	11,1	35	80	16
	18	73,14	77,80	08B-1-18-SS	7,2	28	56	12		21	127,82	136,00	12B-1-21-SS	11,1	40	90	20
	19	77,16	81,70	08B-1-19-SS	7,2	28	60	12		22	133,86	141,80	12B-1-22-SS	11,1	40	90	20
	20	81,19	85,80	08B-1-20-SS	7,2	28	64	12		23	139,90	149,00	12B-1-23-SS	11,1	40	90	20
	21	85,22	89,70	08B-1-21-SS	7,2	28	68	14		24	145,94	153,90	12B-1-24-SS	11,1	40	90	20
	22	89,24	93,80	08B-1-22-SS	7,2	28	70	14		25	152,00	160,00	12B-1-25-SS	11,1	40	90	20
	23	93,27	98,20	08B-1-23-SS	7,2	28	70	14		27	164,09	172,30	12B-1-27-SS	11,1	40	90	20
	24	97,29	101,80	08B-1-24-SS	7,2	28	70	14		30	182,25	190,50	12B-1-30-SS	11,1	40	95	20
	25	101,33	105,80	08B-1-25-SS	7,2	28	70	14		12	98,14	109,00	16B-1-12-SS	16,2	40	69	16
26	105,36	110,00	08B-1-26-SS	7,2	30	70	16	13	106,12	117,00	16B-1-13-SS	16,2	40	78	16		
27	109,40	114,00	08B-1-27-SS	7,2	30	70	16	14	114,15	125,00	16B-1-14-SS	16,2	40	84	16		
30	121,50	126,10	08B-1-30-SS	7,2	30	80	16	15	122,17	133,00	16B-1-15-SS	16,2	40	92	16		
34	137,64	142,60	08B-1-34-SS	7,2	30	80	16	16	130,20	141,00	16B-1-16-SS	16,2	45	100	20		
38	153,80	158,60	08B-1-38-SS	7,2	30	80	16	17	138,22	149,00	16B-1-17-SS	16,2	45	100	20		
40	161,87	166,80	08B-1-40-SS	7,2	30	80	16	18	146,28	157,00	16B-1-18-SS	16,2	45	100	20		
10B 5/8x3/8	10	51,37	57,50	10B-1-10-SS	9,1	30	32	12	16B 1"x17mm	19	154,33	165,20	16B-1-19-SS	16,2	45	100	20
	11	56,34	63,00	10B-1-11-SS	9,1	30	37	12		20	162,38	173,20	16B-1-20-SS	16,2	45	100	20
	12	61,34	68,00	10B-1-12-SS	9,1	30	42	12		21	170,43	181,20	16B-1-21-SS	16,2	50	110	20
	13	66,32	73,00	10B-1-13-SS	9,1	30	47	12		22	178,48	189,30	16B-1-22-SS	16,2	50	110	20
	14	71,34	78,00	10B-1-14-SS	9,1	30	52	12		23	186,53	197,50	16B-1-23-SS	16,2	50	110	20
	15	76,36	83,00	10B-1-15-SS	9,1	30	57	12		24	194,59	205,50	16B-1-24-SS	16,2	50	110	20
	16	81,37	88,00	10B-1-16-SS	9,1	30	60	14		25	202,66	213,50	16B-1-25-SS	16,2	50	110	20
	17	86,39	93,00	10B-1-17-SS	9,1	30	60	14		30	243,00	254,00	16B-1-30-SS	16,2	50	120	20

Materiál/Material: nerezová ocel AISI 304L (ČSN 17249, DIN 1.4306) / stainless-steel AISI 304L.

DIN 8187/ISOR606



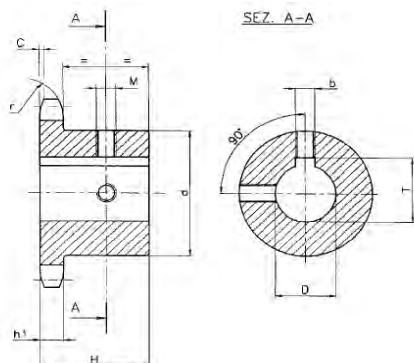
Řetěz/Chains 06B (3/8"x7/32")

Rozteč/Pitch	9,53 mm
Vnitřní šířka/Internal width	5,72 mm
Průměr válečku/Roller d	6,35 mm
Radius/Tooth radius r	10 mm
Radius/Chamfer C	1,0 mm
Počet zubů/No. of teeth Z	[-]

Typ 06B - pro řetěz 06B (3/8"x7/32") / for chain 06B (3/8"x7/32") DIN 8187 - ISO/R 606

Označení Part No.	D [mm]	bf ₁ [mm]	Z [-]	H [mm]	d [mm]	Označení Part No.	D [mm]	bf ₁ [mm]	Z [-]	H [mm]	d [mm]	Označení Part No.	D [mm]	bf ₁ [mm]	Z [-]	H [mm]	d [mm]
06B-1-10-NKZ/D10	10	5,3	10	22	24	06B-1-24-NKZ/D16	16	5,3	24	28	37	06B-1-18-NKZ/D21	21	5,3	18	28	48
06B-1-11-NKZ/D10		5,3	11	22	24	06B-1-25-NKZ/D16	5,3	25	28	37	06B-1-19-NKZ/D21	5,3		19	28	48	
06B-1-12-NKZ/D10		5,3	12	22	26	06B-1-12-NKZ/D17	5,3	12	28	40	06B-1-20-NKZ/D21	5,3		20	28	48	
06B-1-14-NKZ/D10		5,3	14	22	29	06B-1-14-NKZ/D17	5,3	14	28	40	06B-1-22-NKZ/D21	5,3		22	28	48	
06B-1-10-NKZ/D11	11	5,3	10	25	24	06B-1-15-NKZ/D17	5,3	15	28	40	06B-1-24-NKZ/D21	5,3	24	28	48		
06B-1-12-NKZ/D11		5,3	12	25	26	06B-1-16-NKZ/D17	5,3	16	28	40	06B-1-25-NKZ/D21	5,3	25	28	48		
06B-1-14-NKZ/D11		5,3	14	25	29*	06B-1-18-NKZ/D17	17	5,3	18	28	40	06B-1-15-NKZ/D22	22	5,3	15	28	50
06B-1-15-NKZ/D11		5,3	15	25	30*	06B-1-19-NKZ/D17	5,3	19	28	40	06B-1-16-NKZ/D22	5,3		16	28	50	
06B-1-16-NKZ/D11	5,3	16	25	31*	06B-1-20-NKZ/D17	5,3	20	28	40	06B-1-18-NKZ/D22	5,3	18		28	50		
06B-1-10-NKZ/D12	12	5,3	10	25	35	06B-1-22-NKZ/D17	5,3	22	28	40	06B-1-19-NKZ/D22	5,3		19	28	50	
06B-1-12-NKZ/D12		5,3	12	25	26	06B-1-24-NKZ/D17	5,3	24	28	40	06B-1-20-NKZ/D22	5,3	20	28	50		
06B-1-14-NKZ/D12		5,3	14	25	29	06B-1-25-NKZ/D17	5,3	25	28	42	06B-1-22-NKZ/D22	5,3	22	28	50		
06B-1-15-NKZ/D12		5,3	15	25	29	06B-1-12-NKZ/D18	5,3	12	28	43	06B-1-24-NKZ/D22	5,3	24	28	50		
06B-1-16-NKZ/D12	5,3	16	25	31*	06B-1-14-NKZ/D18	5,3	14	28	43	06B-1-25-NKZ/D22	5,3	25	28	50			
06B-1-10-NKZ/D13	13	5,3	10	25	28	06B-1-15-NKZ/D18	5,3	15	28	43	06B-1-15-NKZ/D23	23	5,3	15	28	52	
06B-1-12-NKZ/D13		5,3	12	25	28	06B-1-16-NKZ/D18	5,3	16	28	43	06B-1-16-NKZ/D23		5,3	16	28	52	
06B-1-14-NKZ/D13		5,3	14	25	29	06B-1-18-NKZ/D18	18	5,3	18	28	43		06B-1-18-NKZ/D23	5,3	18	28	52
06B-1-15-NKZ/D13		5,3	15	25	30	06B-1-19-NKZ/D18	5,3	19	28	43	06B-1-19-NKZ/D23		5,3	19	28	52	
06B-1-16-NKZ/D13	5,3	16	25	31	06B-1-20-NKZ/D18	5,3	20	28	43	06B-1-20-NKZ/D23	5,3	20	28	52			
06B-1-18-NKZ/D13	5,3	18	25	35*	06B-1-22-NKZ/D18	5,3	22	28	43	06B-1-22-NKZ/D23	5,3	22	28	52			
06B-1-12-NKZ/D14	14	5,3	12	25	31	06B-1-24-NKZ/D18	5,3	24	28	43	06B-1-24-NKZ/D23	5,3	24	28	52		
06B-1-14-NKZ/D14		5,3	14	25	31	06B-1-25-NKZ/D18	5,3	25	28	43	06B-1-25-NKZ/D23	5,3	25	28	52		
06B-1-15-NKZ/D14		5,3	15	25	31	06B-1-12-NKZ/D19	5,3	12	28	45	06B-1-15-NKZ/D24	24	5,3	15	28	54	
06B-1-16-NKZ/D14		5,3	16	25	31	06B-1-14-NKZ/D19	5,3	14	28	45	06B-1-16-NKZ/D24		5,3	16	28	54	
06B-1-18-NKZ/D14	5,3	18	25	35	06B-1-15-NKZ/D19	5,3	15	28	45	06B-1-18-NKZ/D24	5,3		18	28	54		
06B-1-19-NKZ/D14	5,3	19	25	35	06B-1-16-NKZ/D19	5,3	16	28	45	06B-1-19-NKZ/D24	5,3		19	28	54		
06B-1-12-NKZ/D15	15	5,3	12	25	34	06B-1-18-NKZ/D19	19	5,3	18	28	45	06B-1-20-NKZ/D24	24	5,3	20	28	54
06B-1-14-NKZ/D15		5,3	14	25	34	06B-1-19-NKZ/D19	5,3	19	28	45	06B-1-22-NKZ/D24	5,3		22	28	54	
06B-1-15-NKZ/D15		5,3	15	25	34	06B-1-20-NKZ/D19	5,3	20	28	45	06B-1-24-NKZ/D24	5,3		24	28	54	
06B-1-16-NKZ/D15		5,3	16	25	34	06B-1-22-NKZ/D19	5,3	22	28	45	06B-1-25-NKZ/D24	5,3		25	28	54	
06B-1-18-NKZ/D15	5,3	18	25	34	06B-1-24-NKZ/D19	5,3	24	28	45	06B-1-16-NKZ/D25	25	5,3	16	28	57		
06B-1-19-NKZ/D15	5,3	19	25	35	06B-1-25-NKZ/D19	5,3	25	28	45	06B-1-18-NKZ/D25		5,3	18	28	57		
06B-1-20-NKZ/D15	5,3	20	25	36	06B-1-12-NKZ/D20	20	5,3	12	28	46		06B-1-19-NKZ/D25	5,3	19	28	57	
06B-1-22-NKZ/D15	5,3	22	25	38	06B-1-14-NKZ/D20		5,3	14	28	46		06B-1-20-NKZ/D25	5,3	20	28	57	
06B-1-24-NKZ/D15	5,3	24	25	42*	06B-1-15-NKZ/D20		5,3	15	28	46	06B-1-22-NKZ/D25	5,3	22	28	57		
06B-1-25-NKZ/D15	5,3	25	25	42*	06B-1-16-NKZ/D20		5,3	16	28	46	06B-1-24-NKZ/D25	5,3	24	28	57		
06B-1-12-NKZ/D16	16	5,3	12	28	37	06B-1-18-NKZ/D20	20	5,3	18	28	46	06B-1-25-NKZ/D25	5,3	25	28	57	
06B-1-14-NKZ/D16		5,3	14	28	37	06B-1-19-NKZ/D20	5,3	19	28	46	06B-1-20-NKZ/D30	30	5,3	20	30	60	
06B-1-15-NKZ/D16		5,3	15	28	37	06B-1-20-NKZ/D20	5,3	20	28	46	06B-1-22-NKZ/D30		5,3	22	30	60	
06B-1-16-NKZ/D16		5,3	16	28	37	06B-1-22-NKZ/D20	5,3	22	28	46	06B-1-24-NKZ/D30		5,3	24	30	60	
06B-1-18-NKZ/D16	5,3	18	28	37	06B-1-24-NKZ/D20	5,3	24	28	46	06B-1-25-NKZ/D30	5,3		25	30	60		
06B-1-19-NKZ/D16	5,3	19	28	37	06B-1-25-NKZ/D20	5,3	25	28	46	06B-1-28-NKZ/D30	5,3	28	30	60			
06B-1-20-NKZ/D16	5,3	20	28	37	06B-1-15-NKZ/D21	21	5,3	15	28	48	06B-1-30-NKZ/D30	5,3	30	30	60		
06B-1-22-NKZ/D16	5,3	22	28	37	06B-1-16-NKZ/D21		5,3	16	28	48							

DIN 8187/ISOR606



Řetěz/Chains 08B (1/2"x5/16")

Rozteč/Pitch 12,70 mm

Vnitřní šířka/Internal width 7,80 mm

Průměr válečku/Roller d 8,50 mm

Radius/Tooth radius r 13 mm

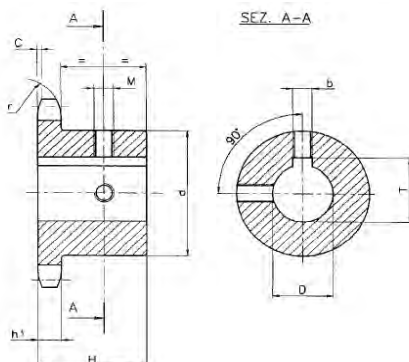
Radius/Chamfer C 1,3 mm

Počet zubů/No. of teeth Z [-]

Typ 08B - pro řetěz 08B (1/2"x5/16") / for chain 08B (1/2"x5/16") DIN 8187 - ISO/R 606

Označení Part No.	D [mm]	bf ₁ [mm]	Z [-]	H [mm]	d [mm]	Označení Part No.	D [mm]	bf ₁ [mm]	Z [-]	H [mm]	d [mm]	Označení Part No.	D [mm]	bf ₁ [mm]	Z [-]	H [mm]	d [mm]
08B-1-12-NKZ/D10	10	7,2	12	25	26	08B-1-24-NKZ/D14	14	7,2	24	28	41	08B-1-18-NKZ/D18	18	7,2	18	28	56
08B-1-14-NKZ/D10		7,2	14	25	29	08B-1-25-NKZ/D14		7,2	25	28	41	08B-1-19-NKZ/D18		7,2	19	28	56
08B-1-15-NKZ/D10		7,2	15	25	30	08B-1-28-NKZ/D14		7,2	28	28	45	08B-1-20-NKZ/D18		7,2	20	28	56
08B-1-16-NKZ/D10		7,2	16	25	31	08B-1-12-NKZ/D15		15	7,2	12	28	45		08B-1-22-NKZ/D18	7,2	22	28
08B-1-12-NKZ/D11	11	7,2	12	25	29	08B-1-14-NKZ/D15	7,2		14	28	45	08B-1-24-NKZ/D18	7,2	24	28	56	
08B-1-14-NKZ/D11		7,2	14	25	29	08B-1-15-NKZ/D15	7,2		15	28	45	08B-1-25-NKZ/D18	7,2	25	28	56	
08B-1-15-NKZ/D11		7,2	15	25	30	08B-1-16-NKZ/D15	7,2		16	28	45	08B-1-28-NKZ/D18	7,2	28	28	56	
08B-1-16-NKZ/D11		7,2	16	25	31	08B-1-18-NKZ/D15	7,2	18	28	45	08B-1-30-NKZ/D18	7,2	30	28	56		
08B-1-18-NKZ/D11	12	7,2	18	25	34	08B-1-19-NKZ/D15	7,2	19	28	45	08B-1-32-NKZ/D18	7,2	32	28	56		
08B-1-19-NKZ/D11		7,2	19	25	35	08B-1-20-NKZ/D15	7,2	20	28	45	08B-1-35-NKZ/D18	7,2	35	28	56		
08B-1-12-NKZ/D12		7,2	12	28	33	08B-1-22-NKZ/D15	7,2	22	28	45	08B-1-38-NKZ/D18	7,2	38	28	56		
08B-1-14-NKZ/D12		7,2	14	28	33	08B-1-24-NKZ/D15	7,2	24	28	45	08B-1-16-NKZ/D19	19	7,2	16	28	60	
08B-1-15-NKZ/D12	7,2	15	28	33	08B-1-25-NKZ/D15	7,2	25	28	45	08B-1-18-NKZ/D19	7,2		18	28	60		
08B-1-16-NKZ/D12	7,2	16	28	33	08B-1-28-NKZ/D15	7,2	28	28	45	08B-1-19-NKZ/D19	7,2		19	28	60		
08B-1-18-NKZ/D12	7,2	18	28	33	08B-1-30-NKZ/D15	7,2	30	28	47	08B-1-20-NKZ/D19	7,2		20	28	60		
08B-1-19-NKZ/D12	13	7,2	19	28	35	08B-1-32-NKZ/D15	7,2	32	28	49	08B-1-22-NKZ/D19	7,2	22	28	60		
08B-1-20-NKZ/D12		7,2	20	28	36	08B-1-15-NKZ/D16	16	7,2	15	28	50	08B-1-24-NKZ/D19	7,2	24	28	60	
08B-1-22-NKZ/D12		7,2	22	28	38	08B-1-16-NKZ/D16		7,2	16	28	50	08B-1-25-NKZ/D19	7,2	25	28	60	
08B-1-24-NKZ/D12		7,2	24	28	41*	08B-1-18-NKZ/D16		7,2	18	28	50	08B-1-28-NKZ/D19	7,2	28	28	60	
08B-1-25-NKZ/D12	7,2	25	28	42*	08B-1-19-NKZ/D16	7,2		19	28	50	08B-1-30-NKZ/D19	7,2	30	28	60		
08B-1-12-NKZ/D13	14	7,2	12	28	37	08B-1-20-NKZ/D16	17	7,2	20	28	50	08B-1-32-NKZ/D19	20	7,2	32	28	60
08B-1-14-NKZ/D13		7,2	14	28	37	08B-1-22-NKZ/D16		7,2	22	28	50	08B-1-35-NKZ/D19		7,2	35	28	60
08B-1-15-NKZ/D13		7,2	15	28	37	08B-1-24-NKZ/D16		7,2	24	28	50	08B-1-38-NKZ/D19		7,2	38	28	60
08B-1-16-NKZ/D13		7,2	16	28	37	08B-1-25-NKZ/D16		7,2	25	28	50	08B-1-16-NKZ/D20		21	7,2	16	28
08B-1-18-NKZ/D13	7,2	18	28	37	08B-1-28-NKZ/D16	7,2	28	28	50	08B-1-18-NKZ/D20	7,2	18	28		64		
08B-1-19-NKZ/D13	7,2	19	28	37	08B-1-30-NKZ/D16	7,2	30	28	50	08B-1-19-NKZ/D20	7,2	19	28		64		
08B-1-20-NKZ/D13	7,2	20	28	37	08B-1-32-NKZ/D16	7,2	32	28	53	08B-1-20-NKZ/D20	7,2	20	28		64		
08B-1-22-NKZ/D13	15	7,2	22	28	37	08B-1-15-NKZ/D17	18	7,2	15	28	52	08B-1-22-NKZ/D20	20	7,2	22	28	64
08B-1-24-NKZ/D13		7,2	24	28	42	08B-1-16-NKZ/D17		7,2	16	28	52	08B-1-24-NKZ/D20		7,2	24	28	64
08B-1-25-NKZ/D13		7,2	25	28	42	08B-1-18-NKZ/D17		7,2	18	28	52	08B-1-25-NKZ/D20		7,2	25	28	64
08B-1-28-NKZ/D13		7,2	28	28	45*	08B-1-19-NKZ/D17		7,2	19	28	52	08B-1-28-NKZ/D20		7,2	28	28	64
08B-1-12-NKZ/D14	16	7,2	12	28	41	08B-1-20-NKZ/D17	19	7,2	20	28	52	08B-1-30-NKZ/D20	21	7,2	30	28	64
08B-1-14-NKZ/D14		7,2	14	28	41	08B-1-22-NKZ/D17		7,2	22	28	52	08B-1-32-NKZ/D20		7,2	32	28	64
08B-1-15-NKZ/D14		7,2	15	28	41	08B-1-24-NKZ/D17		7,2	24	28	52	08B-1-35-NKZ/D20		7,2	35	28	64
08B-1-16-NKZ/D14		7,2	16	28	41	08B-1-25-NKZ/D17		7,2	25	28	52	08B-1-38-NKZ/D20		7,2	38	28	64
08B-1-18-NKZ/D14	17	7,2	18	28	41	08B-1-28-NKZ/D17	20	7,2	28	28	52	08B-1-16-NKZ/D21	21	7,2	16	28	68
08B-1-19-NKZ/D14		7,2	19	28	41	08B-1-30-NKZ/D17		7,2	30	28	52	08B-1-18-NKZ/D21		7,2	18	28	68
08B-1-20-NKZ/D14		7,2	20	28	41	08B-1-32-NKZ/D17		7,2	32	28	52	08B-1-19-NKZ/D21		7,2	19	28	68
08B-1-22-NKZ/D14		7,2	22	28	41	08B-1-16-NKZ/D18		7,2	16	28	56	08B-1-20-NKZ/D21		7,2	20	28	68

DIN 8187/ISOR606



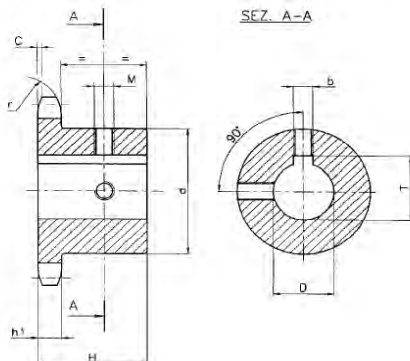
Řetěz/Chains 08B (1/2"x5/16")

Rozteč/Pitch	12,70 mm
Vnitřní šířka/Internal width	7,80 mm
Průměr válečku/Roller d	8,50 mm
Radius/Tooth radius r	13 mm
Radius/Chamfer C	1,3 mm
Počet zubů/No. of teeth Z	[-]

Typ 08B - pro řetěz 08B (1/2"x5/16") / for chain 08B (1/2"x5/16") DIN 8187 - ISO/R 606

Označení Part No.	D [mm]	bf ₁ [mm]	Z [-]	H [mm]	d [mm]	Označení Part No.	D [mm]	bf ₁ [mm]	Z [-]	H [mm]	d [mm]	Označení Part No.	D [mm]	bf ₁ [mm]	Z [-]	H [mm]	d [mm]
08B-1-22-NKZ/D21	21	7,2	22	28	68	08B-1-19-NKZ/D23	23	7,2	19	28	70	08B-1-19-NKZ/D25	25	7,2	19	28	70
08B-1-24-NKZ/D21		7,2	24	28	68	08B-1-20-NKZ/D23		7,2	20	28	70	08B-1-20-NKZ/D25		7,2	20	28	70
08B-1-25-NKZ/D21		7,2	25	28	68	08B-1-22-NKZ/D23		7,2	22	28	70	08B-1-22-NKZ/D25		7,2	22	28	70
08B-1-28-NKZ/D21		7,2	28	28	68	08B-1-24-NKZ/D23		7,2	24	28	70	08B-1-24-NKZ/D25		7,2	24	28	70
08B-1-30-NKZ/D21		7,2	30	28	68	08B-1-25-NKZ/D23		7,2	25	28	70	08B-1-25-NKZ/D25		7,2	25	28	70
08B-1-32-NKZ/D21		7,2	32	28	68	08B-1-28-NKZ/D23		7,2	28	28	70	08B-1-28-NKZ/D25		7,2	28	28	70
08B-1-35-NKZ/D21		7,2	35	28	68	08B-1-30-NKZ/D23		7,2	30	28	70	08B-1-30-NKZ/D25		7,2	30	28	70
08B-1-38-NKZ/D21		7,2	38	28	68	08B-1-32-NKZ/D23		7,2	32	28	70	08B-1-32-NKZ/D25		7,2	32	28	70
08B-1-16-NKZ/D22	22	7,2	16	28	70	08B-1-35-NKZ/D23	24	7,2	35	28	70	08B-1-35-NKZ/D25	30	7,2	35	28	70
08B-1-18-NKZ/D22		7,2	18	28	70	08B-1-38-NKZ/D23		7,2	38	28	70	08B-1-38-NKZ/D25		7,2	38	28	70
08B-1-19-NKZ/D22		7,2	19	28	70	08B-1-19-NKZ/D24		7,2	19	28	70	08B-1-25-NKZ/D30		7,2	25	30	80
08B-1-20-NKZ/D22		7,2	20	28	70	08B-1-20-NKZ/D24		7,2	20	28	70	08B-1-28-NKZ/D30		7,2	28	30	80
08B-1-22-NKZ/D22		7,2	22	28	70	08B-1-22-NKZ/D24		7,2	22	28	70	08B-1-30-NKZ/D30		7,2	30	30	80
08B-1-24-NKZ/D22		7,2	24	28	70	08B-1-24-NKZ/D24		7,2	24	28	70	08B-1-32-NKZ/D30		7,2	32	30	80
08B-1-25-NKZ/D22		7,2	25	28	70	08B-1-25-NKZ/D24		7,2	25	28	70	08B-1-35-NKZ/D30		7,2	35	30	80
08B-1-28-NKZ/D22		7,2	28	28	70	08B-1-28-NKZ/D24		7,2	28	28	70	08B-1-38-NKZ/D30		7,2	38	30	80
08B-1-30-NKZ/D22	7,2	30	28	70	08B-1-30-NKZ/D24	7,2	30	28	70								
08B-1-32-NKZ/D22	7,2	32	28	70	08B-1-32-NKZ/D24	7,2	32	28	70								
08B-1-35-NKZ/D22	7,2	35	28	70	08B-1-35-NKZ/D24	7,2	35	28	70								
08B-1-38-NKZ/D22	7,2	38	28	70	08B-1-38-NKZ/D24	7,2	38	28	70								

DIN 8187/ISOR606



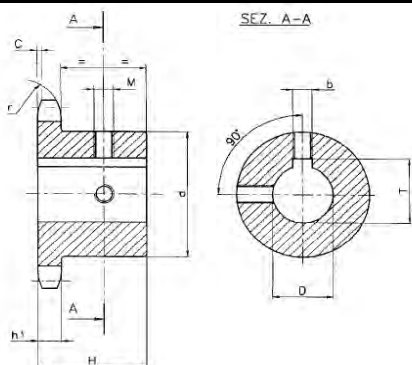
Řetěz/Chains 10B (5/8"x3/8")

Rozteč/Pitch	15,88 mm
Vnitřní šířka/Internal width	9,70 mm
Průměr válečku/Roller d	10,00 mm
Radius/Tooth radius r	16 mm
Radius/Chamfer C	1,6 mm
Počet zubů/No. of teeth Z	[-]

Typ 10B - pro řetěz 10B (5/8"x3/8") / for chain 10B (5/8"x3/8") DIN 8187 - ISO/R 606

Označení Part No.	D [mm]	bf ₁ [mm]	Z [-]	H [mm]	d [mm]	Označení Part No.	D [mm]	bf ₁ [mm]	Z [-]	H [mm]	d [mm]	Označení Part No.	D [mm]	bf ₁ [mm]	Z [-]	H [mm]	d [mm]
10B-1-15-NKZ/D10	10	9,1	15	25	35	10B-1-20-NKZ/D14	14	9,1	20	30	52	10B-1-24-NKZ/D18	18	9,1	24	30	70
10B-1-16-NKZ/D10		9,1	16	25	35	10B-1-22-NKZ/D14		9,1	22	30	52	10B-1-25-NKZ/D18		9,1	25	30	70
10B-1-19-NKZ/D10		9,1	19	25	35	10B-1-24-NKZ/D14		9,1	24	30	52	10B-1-28-NKZ/D18		9,1	28	30	70
10B-1-20-NKZ/D10		9,1	20	25	35	10B-1-25-NKZ/D14		9,1	25	30	52	10B-1-30-NKZ/D18		9,1	30	30	70
10B-1-24-NKZ/D10		9,1	24	25	42*	10B-1-28-NKZ/D14		9,1	28	30	52	10B-1-32-NKZ/D18		9,1	32	30	70
10B-1-15-NKZ/D11	11	9,1	15	30	37	10B-1-30-NKZ/D14	15	9,1	30	30	52	10B-1-35-NKZ/D18	19	9,1	35	30	70
10B-1-16-NKZ/D11		9,1	16	30	37	10B-1-32-NKZ/D14		9,1	32	30	52	10B-1-38-NKZ/D18		9,1	38	30	70
10B-1-18-NKZ/D11		9,1	18	30	37	10B-1-19-NKZ/D15		9,1	19	30	57	10B-1-40-NKZ/D18		9,1	40	30	70
10B-1-19-NKZ/D11		9,1	19	30	37	10B-1-20-NKZ/D15		9,1	20	30	57	10B-1-42-NKZ/D18		9,1	42	30	70
10B-1-20-NKZ/D11		9,1	20	30	37	10B-1-22-NKZ/D15		9,1	22	30	57	10B-1-19-NKZ/D19		9,1	19	30	70
10B-1-24-NKZ/D11	9,1	24	30	42	10B-1-24-NKZ/D15	9,1	24	30	57	10B-1-20-NKZ/D19	9,1	20	30	70			
10B-1-25-NKZ/D11	9,1	25	30	42	10B-1-25-NKZ/D15	9,1	25	30	57	10B-1-22-NKZ/D19	9,1	22	30	70			
10B-1-28-NKZ/D11	9,1	28	30	45	10B-1-28-NKZ/D15	9,1	28	30	57	10B-1-24-NKZ/D19	9,1	24	30	70			
10B-1-15-NKZ/D12	12	9,1	15	30	42	10B-1-30-NKZ/D15	16	9,1	30	30	57	10B-1-25-NKZ/D19	20	9,1	25	30	70
10B-1-16-NKZ/D12		9,1	16	30	42	10B-1-32-NKZ/D15		9,1	32	30	57	10B-1-28-NKZ/D19		9,1	28	30	70
10B-1-18-NKZ/D12		9,1	18	30	42	10B-1-35-NKZ/D15		9,1	35	30	57	10B-1-30-NKZ/D19		9,1	30	30	70
10B-1-19-NKZ/D12		9,1	19	30	42	10B-1-19-NKZ/D16		9,1	19	30	60	10B-1-32-NKZ/D19		9,1	32	30	70
10B-1-20-NKZ/D12		9,1	20	30	42	10B-1-20-NKZ/D16		9,1	20	30	60	10B-1-35-NKZ/D19		9,1	35	30	70
10B-1-22-NKZ/D12	9,1	22	30	42	10B-1-22-NKZ/D16	9,1	22	30	60	10B-1-38-NKZ/D19	9,1	38	30	70			
10B-1-24-NKZ/D12	9,1	24	30	42	10B-1-24-NKZ/D16	9,1	24	30	60	10B-1-40-NKZ/D19	9,1	40	30	70			
10B-1-25-NKZ/D12	9,1	25	30	44	10B-1-25-NKZ/D16	9,1	25	30	60	10B-1-42-NKZ/D19	9,1	42	30	70			
10B-1-28-NKZ/D12	9,1	28	30	47	10B-1-28-NKZ/D16	9,1	28	30	60	10B-1-19-NKZ/D20	9,1	19	30	75			
10B-1-30-NKZ/D12	9,1	30	30	49	10B-1-30-NKZ/D16	9,1	30	30	60	10B-1-20-NKZ/D20	9,1	20	30	75			
10B-1-32-NKZ/D12	9,1	32	30	51	10B-1-32-NKZ/D16	9,1	32	30	60	10B-1-22-NKZ/D20	9,1	22	30	75			
10B-1-15-NKZ/D13	13	9,1	15	30	47	10B-1-35-NKZ/D16	17	9,1	35	30	60	10B-1-24-NKZ/D20	21	9,1	24	30	75
10B-1-16-NKZ/D13		9,1	16	30	47	10B-1-38-NKZ/D16		9,1	38	30	60	10B-1-25-NKZ/D20		9,1	25	30	75
10B-1-18-NKZ/D13		9,1	18	30	47	10B-1-19-NKZ/D17		9,1	19	30	60	10B-1-28-NKZ/D20		9,1	28	30	75
10B-1-19-NKZ/D13		9,1	19	30	47	10B-1-20-NKZ/D17		9,1	20	30	60	10B-1-30-NKZ/D20		9,1	30	30	75
10B-1-20-NKZ/D13		9,1	20	30	47	10B-1-22-NKZ/D17		9,1	22	30	60	10B-1-32-NKZ/D20		9,1	32	30	75
10B-1-22-NKZ/D13	9,1	22	30	47	10B-1-24-NKZ/D17	9,1	24	30	60	10B-1-35-NKZ/D20	9,1	35	30	75			
10B-1-24-NKZ/D13	9,1	24	30	47	10B-1-25-NKZ/D17	9,1	25	30	60	10B-1-38-NKZ/D20	9,1	38	30	75			
10B-1-25-NKZ/D13	9,1	25	30	47	10B-1-28-NKZ/D17	9,1	28	30	60	10B-1-40-NKZ/D20	9,1	40	30	75			
10B-1-28-NKZ/D13	9,1	28	30	47	10B-1-30-NKZ/D17	9,1	30	30	60	10B-1-42-NKZ/D20	9,1	42	30	75			
10B-1-30-NKZ/D13	9,1	30	30	49	10B-1-32-NKZ/D17	9,1	32	30	60	10B-1-19-NKZ/D21	9,1	19	30	75			
10B-1-32-NKZ/D13	9,1	32	30	51	10B-1-35-NKZ/D17	9,1	35	30	60	10B-1-20-NKZ/D21	9,1	20	30	75			
10B-1-15-NKZ/D14	14	9,1	15	30	52	10B-1-38-NKZ/D17	9,1	38	30	60	10B-1-22-NKZ/D21	9,1	22	30	75		
10B-1-16-NKZ/D14		9,1	16	30	52	10B-1-19-NKZ/D18	9,1	19	30	70	10B-1-24-NKZ/D21	9,1	24	30	75		
10B-1-18-NKZ/D14		9,1	18	30	52	10B-1-20-NKZ/D18	9,1	20	30	70	10B-1-25-NKZ/D21	9,1	25	30	75		
10B-1-19-NKZ/D14		9,1	19	30	52	10B-1-22-NKZ/D18	9,1	22	30	70	10B-1-28-NKZ/D21	9,1	28	30	75		

DIN 8187/ISOR606



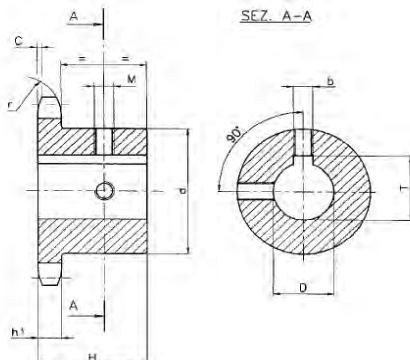
Řetěz/Chains 10B (5/8"x3/8")

Rozteč/Pitch	15,88 mm
Vnitřní šířka/Internal width	9,70 mm
Průměr válečku/Roller d	10,00 mm
Radius/Tooth radius r	16 mm
Radius/Chamfer C	1,6 mm
Počet zubů/No. of teeth Z	[-]

Typ 10B - pro řetěz 10B (5/8"x3/8") / for chain 10B (5/8"x3/8") DIN 8187 - ISO/R 606

Označení Part No.	D [mm]	bf ₁ [mm]	Z [-]	H [mm]	d [mm]	Označení Part No.	D [mm]	bf ₁ [mm]	Z [-]	H [mm]	d [mm]	Označení Part No.	D [mm]	bf ₁ [mm]	Z [-]	H [mm]	d [mm]
10B-1-30-NKZ/D21	21	9,1	30	30	75	10B-1-28-NKZ/D23	23	9,1	28	30	80	10B-1-19-NKZ/D25	25	9,1	19	30	57
10B-1-32-NKZ/D21		9,1	32	30	75	10B-1-30-NKZ/D23		9,1	30	30	80	10B-1-20-NKZ/D25		9,1	20	30	57
10B-1-35-NKZ/D21		9,1	35	30	75	10B-1-32-NKZ/D23		9,1	32	30	80	10B-1-22-NKZ/D25		9,1	22	30	57
10B-1-38-NKZ/D21		9,1	38	30	75	10B-1-35-NKZ/D23		9,1	35	30	80	10B-1-24-NKZ/D25		9,1	24	30	57
10B-1-40-NKZ/D21		9,1	40	30	42*	10B-1-38-NKZ/D23		9,1	38	30	80	10B-1-25-NKZ/D25		9,1	25	30	57
10B-1-42-NKZ/D21		9,1	42	30	42*	10B-1-40-NKZ/D23		9,1	40	30	80	10B-1-28-NKZ/D25		9,1	28	30	57
10B-1-19-NKZ/D22	22	9,1	19	30	80	10B-1-42-NKZ/D23	9,1	42	30	80	10B-1-30-NKZ/D25	9,1	30	30	57		
10B-1-20-NKZ/D22		9,1	20	30	80	10B-1-19-NKZ/D24	24	9,1	19	30	80	10B-1-32-NKZ/D25	9,1	32	30	57	
10B-1-22-NKZ/D22		9,1	22	30	80	10B-1-20-NKZ/D24		9,1	20	30	80	10B-1-35-NKZ/D25	9,1	35	30	57	
10B-1-24-NKZ/D22		9,1	24	30	80	10B-1-22-NKZ/D24		9,1	22	30	80	10B-1-38-NKZ/D25	9,1	38	30	57	
10B-1-25-NKZ/D22		9,1	25	30	80	10B-1-24-NKZ/D24		9,1	24	30	80	10B-1-40-NKZ/D25	9,1	40	30	57	
10B-1-28-NKZ/D22		9,1	28	30	80	10B-1-25-NKZ/D24		9,1	25	30	80	10B-1-42-NKZ/D25	9,1	42	30	57	
10B-1-30-NKZ/D22		9,1	30	30	80	10B-1-28-NKZ/D24		9,1	28	30	80						
10B-1-32-NKZ/D22		9,1	32	30	80	10B-1-30-NKZ/D24		9,1	30	30	80						
10B-1-35-NKZ/D22		9,1	35	30	80	10B-1-32-NKZ/D24		9,1	32	30	80						
10B-1-38-NKZ/D22		9,1	38	30	80	10B-1-35-NKZ/D24		9,1	35	30	80						
10B-1-40-NKZ/D22	9,1	40	30	80	10B-1-38-NKZ/D24	9,1		38	30	80							
10B-1-42-NKZ/D22	9,1	42	30	80	10B-1-40-NKZ/D24	9,1	40	30	80								
10B-1-19-NKZ/D23	23	9,1	19	30	80	10B-1-42-NKZ/D24	9,1	42	30	80							
10B-1-20-NKZ/D23		9,1	20	30	80												
10B-1-22-NKZ/D23		9,1	22	30	80												
10B-1-24-NKZ/D23		9,1	24	30	80												
10B-1-25-NKZ/D23		9,1	25	30	80												

DIN 8187/ISOR606



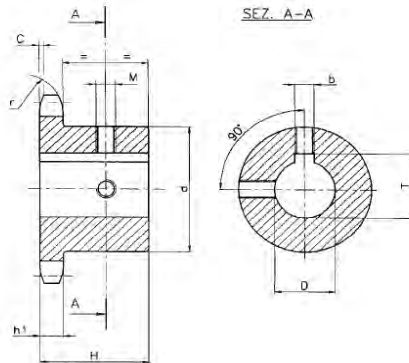
Řetěz/Chains 12B (3/4"x7/16")

Rozteč/Pitch	19,05 mm
Vnitřní šířka/Internal width	11,68 mm
Průměr válečku/Roller d	12,07 mm
Radius/Tooth radius r	19 mm
Radius/Chamfer C	2,0 mm
Počet zubů/No. of teeth Z	[-]

Typ 12B - pro řetěz 12B (3/4"x7/16") / for chain 12B (3/4"x7/16") DIN 8187 - ISO/R 606

Označení Part No.	D [mm]	bf ₁ [mm]	Z [-]	H [mm]	d [mm]	Označení Part No.	D [mm]	bf ₁ [mm]	Z [-]	H [mm]	d [mm]	Označení Part No.	D [mm]	bf ₁ [mm]	Z [-]	H [mm]	d [mm]			
12B-1-19-NKZ/D10	10	11,1	19	30	42	12B-1-30-NKZ/D14	14	11,1	30	35	64	12B-1-35-NKZ/D18	18	11,1	35	35	80	80		
12B-1-20-NKZ/D10		11,1	20	30	42	12B-1-32-NKZ/D14		11,1	32	35	64	12B-1-38-NKZ/D18		11,1	38	35	80	80		
12B-1-24-NKZ/D10		11,1	24	30	42	12B-1-35-NKZ/D14		11,1	35	35	64	12B-1-40-NKZ/D18		11,1	40	35	80	80		
12B-1-25-NKZ/D10		11,1	25	30	42	12B-1-38-NKZ/D14		11,1	38	35	64	12B-1-42-NKZ/D18		11,1	42	35	80	80		
12B-1-28-NKZ/D10		11,1	28	30	45	12B-1-40-NKZ/D14		11,1	40	35	67	12B-1-25-NKZ/D19		19	11,1	25	35	80	80	
12B-1-30-NKZ/D10		11,1	30	30	47	12B-1-19-NKZ/D15		15	11,1	19	35	70			12B-1-28-NKZ/D19	11,1	28	35	80	80
12B-1-32-NKZ/D10		11,1	32	30	49	12B-1-20-NKZ/D15			11,1	20	35	70			12B-1-30-NKZ/D19	11,1	30	35	80	80
12B-1-19-NKZ/D11	11	11,1	19	35	46	12B-1-22-NKZ/D15	11,1		22	35	70	12B-1-32-NKZ/D19	11,1		32	35	80	80		
12B-1-20-NKZ/D11		11,1	20	35	46	12B-1-24-NKZ/D15	11,1		24	35	70	12B-1-35-NKZ/D19	11,1		35	35	80	80		
12B-1-24-NKZ/D11		11,1	24	35	46	12B-1-25-NKZ/D15	11,1		25	35	70	12B-1-38-NKZ/D19	11,1		38	35	80	80		
12B-1-25-NKZ/D11		11,1	25	35	46	12B-1-28-NKZ/D15	11,1		28	35	70	12B-1-40-NKZ/D19	11,1		40	35	80	80		
12B-1-28-NKZ/D11		11,1	28	35	49	12B-1-30-NKZ/D15	11,1		30	35	70	12B-1-42-NKZ/D19	11,1	42	35	80	80			
12B-1-30-NKZ/D11		11,1	30	35	51	12B-1-32-NKZ/D15	11,1	32	35	70	12B-1-45-NKZ/D19	11,1	45	35	80	80				
12B-1-32-NKZ/D11		11,1	32	35	53	12B-1-35-NKZ/D15	11,1	35	35	70	12B-1-48-NKZ/D19	11,1	48	35	80	80				
12B-1-19-NKZ/D12	12	11,1	19	35	52	12B-1-38-NKZ/D15	16	11,1	38	35	70	12B-1-50-NKZ/D19	20	11,1	50	35	80	80		
12B-1-20-NKZ/D12		11,1	20	35	52	12B-1-40-NKZ/D15		11,1	40	35	70	12B-1-25-NKZ/D20		11,1	25	35	80	80		
12B-1-22-NKZ/D12		11,1	22	35	52	12B-1-19-NKZ/D16		17	11,1	19	35	75		12B-1-28-NKZ/D20	11,1	28	35	80	80	
12B-1-24-NKZ/D12		11,1	24	35	52	12B-1-20-NKZ/D16			11,1	20	35	75		12B-1-30-NKZ/D20	11,1	30	35	80	80	
12B-1-25-NKZ/D12		11,1	25	35	52	12B-1-22-NKZ/D16			11,1	22	35	75		12B-1-32-NKZ/D20	11,1	32	35	80	80	
12B-1-28-NKZ/D12		11,1	28	35	52	12B-1-24-NKZ/D16			11,1	24	35	75		12B-1-35-NKZ/D20	11,1	35	35	80	80	
12B-1-30-NKZ/D12		11,1	30	35	52	12B-1-25-NKZ/D16			11,1	25	35	75		12B-1-38-NKZ/D20	11,1	38	35	80	80	
12B-1-32-NKZ/D12	11,1	32	35	53	12B-1-28-NKZ/D16	11,1	28		35	75	12B-1-40-NKZ/D20	11,1	40	35	80	80				
12B-1-35-NKZ/D12	11,1	35	35	56	12B-1-30-NKZ/D16	11,1	30		35	75	12B-1-42-NKZ/D20	11,1	42	35	80	80				
12B-1-19-NKZ/D13	13	11,1	19	35	58	12B-1-32-NKZ/D16	18	11,1	32	35	75	12B-1-45-NKZ/D20	21	11,1	45	35	80	80		
12B-1-20-NKZ/D13		11,1	20	35	58	12B-1-35-NKZ/D16		11,1	35	35	75	12B-1-48-NKZ/D20		11,1	48	35	80	80		
12B-1-22-NKZ/D13		11,1	22	35	58	12B-1-38-NKZ/D16		11,1	38	35	75	12B-1-50-NKZ/D20		11,1	50	35	80	80		
12B-1-24-NKZ/D13		11,1	24	35	58	12B-1-40-NKZ/D16		11,1	40	35	75	12B-1-25-NKZ/D21		22	11,1	25	40	90	90	
12B-1-25-NKZ/D13		11,1	25	35	58	12B-1-25-NKZ/D17		19	11,1	25	35	80			12B-1-28-NKZ/D21	11,1	28	40	90	90
12B-1-28-NKZ/D13		11,1	28	35	58	12B-1-28-NKZ/D17			11,1	28	35	80			12B-1-30-NKZ/D21	11,1	30	40	90	90
12B-1-30-NKZ/D13		11,1	30	35	58	12B-1-30-NKZ/D17			11,1	30	35	80			12B-1-32-NKZ/D21	11,1	32	40	90	90
12B-1-32-NKZ/D13	11,1	32	35	58	12B-1-32-NKZ/D17	11,1	32		35	80	12B-1-35-NKZ/D21	11,1	35		40	90	90			
12B-1-35-NKZ/D13	11,1	35	35	58	12B-1-35-NKZ/D17	11,1	35		35	80	12B-1-38-NKZ/D21	11,1	38		40	90	90			
12B-1-38-NKZ/D13	11,1	38	35	58	12B-1-38-NKZ/D17	11,1	38		35	80	12B-1-40-NKZ/D21	11,1	40		40	90	90			
12B-1-19-NKZ/D14	14	11,1	19	35	64	12B-1-40-NKZ/D17	18		11,1	40	35	80	12B-1-42-NKZ/D21	22	11,1	42	40	90	90	
12B-1-20-NKZ/D14		11,1	20	35	64	12B-1-42-NKZ/D17		11,1	42	35	80	12B-1-45-NKZ/D21	11,1		45	40	90	90		
12B-1-22-NKZ/D14		11,1	22	35	64	12B-1-25-NKZ/D18		20	11,1	25	35	80	12B-1-48-NKZ/D21		11,1	48	40	90	90	
12B-1-24-NKZ/D14		11,1	24	35	64	12B-1-28-NKZ/D18			11,1	28	35	80	12B-1-50-NKZ/D21		11,1	50	40	90	90	
12B-1-25-NKZ/D14		11,1	25	35	64	12B-1-30-NKZ/D18			11,1	30	35	80	12B-1-25-NKZ/D22		11,1	25	40	90	90	
12B-1-28-NKZ/D14		11,1	28	35	64	12B-1-32-NKZ/D18			11,1	32	35	80	12B-1-28-NKZ/D22		11,1	28	40	90	90	

DIN 8187/ISOR606



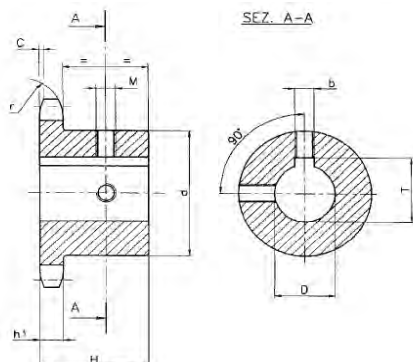
Řetěz/Chains 12B (3/4"x7/16")

Rozteč/Pitch	19,05 mm
Vnitřní šířka/Internal width	11,68 mm
Průměr válečku/Roller d	12,07 mm
Radius/Tooth radius r	19 mm
Radius/Chamfer C	2,0 mm
Počet zubů/No. of teeth Z	[-]

Typ 12B - pro řetěz 12B (3/4"x7/16") / for chain 12B (3/4"x7/16") DIN 8187 - ISO/R 606

Označení Part No.	D [mm]	bf ₁ [mm]	Z [-]	H [mm]	d [mm]	Označení Part No.	D [mm]	bf ₁ [mm]	Z [-]	H [mm]	d [mm]	Označení Part No.	D [mm]	bf ₁ [mm]	Z [-]	H [mm]	d [mm]
12B-1-30-NKZ/D22	22	11,1	30	40	90	12B-1-25-NKZ/D24	24	11,1	25	40	90	12B-1-48-NKZ/D25	25	11,1	48	40	90
12B-1-32-NKZ/D22		11,1	32	40	90	12B-1-28-NKZ/D24		11,1	28	40	90	12B-1-50-NKZ/D25		11,1	50	40	90
12B-1-35-NKZ/D22		11,1	35	40	90	12B-1-30-NKZ/D24		11,1	30	40	90						
12B-1-38-NKZ/D22		11,1	38	40	90	12B-1-32-NKZ/D24		11,1	32	40	90						
12B-1-40-NKZ/D22		11,1	40	40	90	12B-1-35-NKZ/D24		11,1	35	40	90						
12B-1-42-NKZ/D22		11,1	42	40	90	12B-1-38-NKZ/D24		11,1	38	40	90						
12B-1-45-NKZ/D22		11,1	45	40	90	12B-1-40-NKZ/D24		11,1	40	40	90						
12B-1-48-NKZ/D22		11,1	48	40	90	12B-1-42-NKZ/D24		11,1	42	40	90						
12B-1-50-NKZ/D22		11,1	50	40	90	12B-1-45-NKZ/D24		11,1	45	40	90						
12B-1-25-NKZ/D23		23	11,1	25	40	90		12B-1-48-NKZ/D24	25	11,1	48	40		90			
12B-1-28-NKZ/D23	11,1		28	40	90	12B-1-50-NKZ/D24	11,1	50		40	90						
12B-1-30-NKZ/D23	11,1		30	40	90	12B-1-25-NKZ/D25	11,1	25		40	90						
12B-1-32-NKZ/D23	11,1		32	40	90	12B-1-28-NKZ/D25	11,1	28		40	90						
12B-1-35-NKZ/D23	11,1		35	40	90	12B-1-30-NKZ/D25	11,1	30		40	90						
12B-1-38-NKZ/D23	11,1		38	40	90	12B-1-32-NKZ/D25	11,1	32		40	90						
12B-1-40-NKZ/D23	11,1		40	40	90	12B-1-35-NKZ/D25	11,1	35		40	90						
12B-1-42-NKZ/D23	11,1		42	40	90	12B-1-38-NKZ/D25	11,1	38		40	90						
12B-1-45-NKZ/D23	11,1		45	40	90	12B-1-40-NKZ/D25	11,1	40		40	90						
12B-1-48-NKZ/D23	11,1		48	40	90	12B-1-42-NKZ/D25	11,1	42		40	90						
12B-1-50-NKZ/D23	11,1	50	40	90	12B-1-45-NKZ/D25	11,1	45	40	90								

DIN 8187/ISOR606



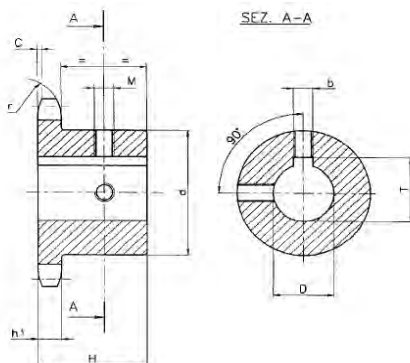
Řetěz/Chains 16B (1"x17,02 mm)

Rozteč/Pitch	25,40 mm
Vnitřní šířka/Internal width	17,02 mm
Průměr válečku/Roller d	15,88 mm
Radius/Tooth radius r	26 mm
Radius/Chamfer C	2,5 mm
Počet zubů/No. of teeth Z	[-]

Typ 16B - pro řetěz 16B (1"x17,02 mm) / for chain 16B (1"x17,02 mm) DIN 8187 - ISO/R 606

Označení Part No.	D [mm]	bf ₁ [mm]	Z [-]	H [mm]	d [mm]	Označení Part No.	D [mm]	bf ₁ [mm]	Z [-]	H [mm]	d [mm]	Označení Part No.	D [mm]	bf ₁ [mm]	Z [-]	H [mm]	d [mm]	
16B-1-25-NKZ/D11	11	16,2	25	40	61	16B-1-28-NKZ/D15	15	16,2	28	45	92	16B-1-42-NKZ/D18	18	16,2	42	45	100	
16B-1-28-NKZ/D11		16,2	28	40	61	16B-1-30-NKZ/D15		16,2	30	45	92	16B-1-45-NKZ/D18		16,2	45	45	100	
16B-1-30-NKZ/D11		16,2	30	40	61	16B-1-32-NKZ/D15		16,2	32	45	92	16B-1-48-NKZ/D18		16,2	48	45	100	
16B-1-32-NKZ/D11		16,2	32	40	61	16B-1-35-NKZ/D15		16,2	35	45	92	16B-1-50-NKZ/D18		16,2	50	45	100	
16B-1-35-NKZ/D11		16,2	35	40	61	16B-1-38-NKZ/D15		16,2	38	45	92	16B-1-25-NKZ/D19		19	16,2	25	45	100
16B-1-38-NKZ/D11		16,2	38	40	65	16B-1-40-NKZ/D15		16,2	40	45	92	16B-1-28-NKZ/D19			16,2	28	45	100
16B-1-40-NKZ/D11		16,2	40	40	67	16B-1-42-NKZ/D15		16,2	42	45	92	16B-1-30-NKZ/D19			16,2	30	45	100
16B-1-42-NKZ/D11		16,2	42	40	69	16B-1-45-NKZ/D15		16,2	45	45	92	16B-1-32-NKZ/D19			16,2	32	45	100
16B-1-25-NKZ/D12		12	16,2	25	40	69		16B-1-48-NKZ/D15	16	16,2	48	45			92	16B-1-35-NKZ/D19	16,2	35
16B-1-28-NKZ/D12	16,2		28	40	69	16B-1-50-NKZ/D15	16,2	50		45	92	16B-1-38-NKZ/D19	16,2		38	45	100	
16B-1-30-NKZ/D12	16,2		30	40	69	16B-1-25-NKZ/D16	16,2	25		45	100	16B-1-40-NKZ/D19	16,2		40	45	100	
16B-1-32-NKZ/D12	16,2		32	40	69	16B-1-28-NKZ/D16	16,2	28		45	100	16B-1-42-NKZ/D19	16,2		42	45	100	
16B-1-35-NKZ/D12	16,2		35	40	69	16B-1-30-NKZ/D16	16,2	30		45	100	16B-1-45-NKZ/D19	16,2		45	45	100	
16B-1-38-NKZ/D12	16,2		38	40	69	16B-1-32-NKZ/D16	16,2	32		45	100	16B-1-48-NKZ/D19	16,2	48	45	100		
16B-1-40-NKZ/D12	16,2		40	40	69	16B-1-35-NKZ/D16	16,2	35		45	100	16B-1-50-NKZ/D19	16,2	50	45	100		
16B-1-42-NKZ/D12	16,2		42	40	69	16B-1-38-NKZ/D16	16,2	38		45	100	16B-1-25-NKZ/D20	20	16,2	25	45	100	
16B-1-25-NKZ/D13	13		16,2	25	40	78	16B-1-40-NKZ/D16	16,2		40	45	100		16B-1-28-NKZ/D20	16,2	28	45	100
16B-1-28-NKZ/D13		16,2	28	40	78	16B-1-42-NKZ/D16	16,2	42	45	100	16B-1-30-NKZ/D20	16,2		30	45	100		
16B-1-30-NKZ/D13		16,2	30	40	78	16B-1-45-NKZ/D16	16,2	45	45	100	16B-1-32-NKZ/D20	16,2		32	45	100		
16B-1-32-NKZ/D13		16,2	32	40	78	16B-1-48-NKZ/D16	16,2	48	45	100	16B-1-35-NKZ/D20	16,2		35	45	100		
16B-1-35-NKZ/D13		16,2	35	40	78	16B-1-50-NKZ/D16	16,2	50	45	100	16B-1-38-NKZ/D20	16,2		38	45	100		
16B-1-38-NKZ/D13		16,2	38	40	78	16B-1-25-NKZ/D17	17	16,2	25	45	100	16B-1-40-NKZ/D20		16,2	40	45	100	
16B-1-40-NKZ/D13		16,2	40	40	78	16B-1-28-NKZ/D17		16,2	28	45	100	16B-1-42-NKZ/D20		16,2	42	45	100	
16B-1-42-NKZ/D13		16,2	42	40	78	16B-1-30-NKZ/D17		16,2	30	45	100	16B-1-45-NKZ/D20		16,2	45	45	100	
16B-1-45-NKZ/D13		16,2	45	40	78	16B-1-32-NKZ/D17		16,2	32	45	100	16B-1-48-NKZ/D20	16,2	48	45	100		
16B-1-48-NKZ/D13	16,2	48	40	78	16B-1-35-NKZ/D17	16,2		35	45	100	16B-1-50-NKZ/D20	16,2	50	45	100			
16B-1-50-NKZ/D13	16,2	50	40	82	16B-1-38-NKZ/D17	16,2		38	45	100	16B-1-25-NKZ/D21	21	16,2	25	50	110		
16B-1-25-NKZ/D14	14	16,2	25	40	84	16B-1-40-NKZ/D17		16,2	40	45	100		16B-1-28-NKZ/D21	16,2	28	50	110	
16B-1-28-NKZ/D14		16,2	28	40	84	16B-1-42-NKZ/D17		16,2	42	45	100		16B-1-30-NKZ/D21	16,2	30	50	110	
16B-1-30-NKZ/D14		16,2	30	40	84	16B-1-45-NKZ/D17		16,2	45	45	100		16B-1-32-NKZ/D21	16,2	32	50	110	
16B-1-32-NKZ/D14		16,2	32	40	84	16B-1-48-NKZ/D17	16,2	48	45	100	16B-1-35-NKZ/D21		16,2	35	50	110		
16B-1-35-NKZ/D14		16,2	35	40	84	16B-1-50-NKZ/D17	16,2	50	45	100	16B-1-38-NKZ/D21		16,2	38	50	110		
16B-1-38-NKZ/D14		16,2	38	40	84	16B-1-25-NKZ/D18	18	16,2	25	45	100		16B-1-40-NKZ/D21	16,2	40	50	110	
16B-1-40-NKZ/D14		16,2	40	40	84	16B-1-28-NKZ/D18		16,2	28	45	100		16B-1-42-NKZ/D21	16,2	42	50	110	
16B-1-42-NKZ/D14		16,2	42	40	84	16B-1-30-NKZ/D18		16,2	30	45	100		16B-1-45-NKZ/D21	16,2	45	50	110	
16B-1-45-NKZ/D14		16,2	45	40	84	16B-1-32-NKZ/D18		16,2	32	45	100	16B-1-48-NKZ/D21	16,2	48	50	110		
16B-1-48-NKZ/D14	16,2	48	40	84	16B-1-35-NKZ/D18	16,2		35	45	100	16B-1-50-NKZ/D21	16,2	50	50	110			
16B-1-50-NKZ/D14	16,2	50	40	84	16B-1-38-NKZ/D18	16,2		38	45	100	16B-1-25-NKZ/D22	22	16,2	25	50	110		
16B-1-25-NKZ/D15	15	16,2	25	40	92	16B-1-40-NKZ/D18		16,2	40	45	100		16B-1-28-NKZ/D22	16,2	28	50	110	

DIN 8187/ISOR606



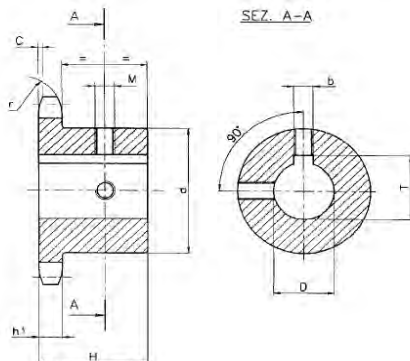
Řetěz/Chains 16B (1"x17,02 mm)

Rozteč/Pitch	25,40 mm
Vnitřní šířka/Internal width	17,02 mm
Průměr válečku/Roller d	15,88 mm
Radius/Tooth radius r	26 mm
Radius/Chamfer C	2,5 mm
Počet zubů/No. of teeth Z	[-]

Typ 16B - pro řetěz 16B (1"x17,02 mm) / for chain 16B (1"x17,02 mm) DIN 8187 - ISO/R 606

Označení Part No.	D [mm]	bf ₁ [mm]	Z [-]	H [mm]	d [mm]	Označení Part No.	D [mm]	bf ₁ [mm]	Z [-]	H [mm]	d [mm]	Označení Part No.	D [mm]	bf ₁ [mm]	Z [-]	H [mm]	d [mm]
16B-1-30-NKZ/D22	22	16,2	30	50	110	16B-1-25-NKZ/D24	24	16,2	25	50	110	16B-1-48-NKZ/D25	25	16,2	48	50	110
16B-1-32-NKZ/D22		16,2	32	50	110	16B-1-28-NKZ/D24		16,2	28	50	110	16B-1-50-NKZ/D25		16,2	50	50	110
16B-1-35-NKZ/D22		16,2	35	50	110	16B-1-30-NKZ/D24		16,2	30	50	110						
16B-1-38-NKZ/D22		16,2	38	50	110	16B-1-32-NKZ/D24		16,2	32	50	110						
16B-1-40-NKZ/D22		16,2	40	50	110	16B-1-35-NKZ/D24		16,2	35	50	110						
16B-1-42-NKZ/D22		16,2	42	50	110	16B-1-38-NKZ/D24		16,2	38	50	110						
16B-1-45-NKZ/D22		16,2	45	50	110	16B-1-40-NKZ/D24		16,2	40	50	110						
16B-1-48-NKZ/D22		16,2	48	50	110	16B-1-42-NKZ/D24		16,2	42	50	110						
16B-1-50-NKZ/D22		16,2	50	50	110	16B-1-45-NKZ/D24		16,2	45	50	110						
16B-1-25-NKZ/D23		23	16,2	25	50	110		16B-1-48-NKZ/D24	25	16,2	48	50		110			
16B-1-28-NKZ/D23	16,2		28	50	110	16B-1-50-NKZ/D24	16,2	50		50	110						
16B-1-30-NKZ/D23	16,2		30	50	110	16B-1-25-NKZ/D25	16,2	25		50	110						
16B-1-32-NKZ/D23	16,2		32	50	110	16B-1-28-NKZ/D25	16,2	28		50	110						
16B-1-35-NKZ/D23	16,2		35	50	110	16B-1-30-NKZ/D25	16,2	30		50	110						
16B-1-38-NKZ/D23	16,2		38	50	110	16B-1-32-NKZ/D25	16,2	32		50	110						
16B-1-40-NKZ/D23	16,2		40	50	110	16B-1-35-NKZ/D25	16,2	35		50	110						
16B-1-42-NKZ/D23	16,2		42	50	110	16B-1-38-NKZ/D25	16,2	38		50	110						
16B-1-45-NKZ/D23	16,2		45	50	110	16B-1-40-NKZ/D25	16,2	40		50	110						
16B-1-48-NKZ/D23	16,2		48	50	110	16B-1-42-NKZ/D25	16,2	42		50	110						
16B-1-50-NKZ/D23	16,2	50	50	110	16B-1-45-NKZ/D25	16,2	45	50	110								

DIN 8187/ISOR606



Řetěz/Chains 20B (1"x1/4X3/4")

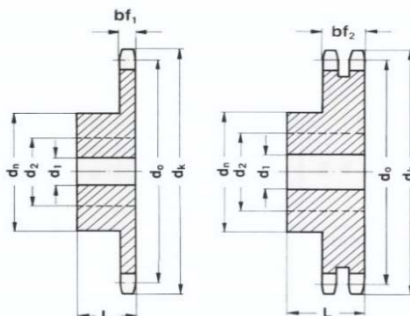
Rozteč/Pitch	31,75 mm
Vnitřní šířka/Internal width	19,56 mm
Průměr válečku/Roller d	19,05 mm
Radius/Tooth radius r	32 mm
Radius/Chamfer C	3,5 mm
Počet zubů/No. of teeth Z	[-]

Typ 20B - pro řetěz 20B (1"x1/4X3/4") / for chain 20B (1"x1/4X3/4") DIN 8187 - ISO/R 606

Označení Part No.	D [mm]	bf ₁ [mm]	Z [-]	H [mm]	d [mm]	Označení Part No.	D [mm]	bf ₁ [mm]	Z [-]	H [mm]	d [mm]	Označení Part No.	D [mm]	bf ₁ [mm]	Z [-]	H [mm]	d [mm]	
20B-1-25-NKZ/D09	9	18,5	25	40	63	20B-1-40-NKZ/D13	13	18,5	40	45	98	20B-1-60-NKZ/D17	17	18,5	60	50	120	
20B-1-28-NKZ/D09		18,5	28	40	63	20B-1-42-NKZ/D13		18,5	42	45	98	20B-1-65-NKZ/D17		18,5	65	50	120	
20B-1-30-NKZ/D09		18,5	30	40	63	20B-1-45-NKZ/D13		18,5	45	45	98	20B-1-70-NKZ/D17		18,5	70	50	120	
20B-1-32-NKZ/D09		18,5	32	40	63	20B-1-48-NKZ/D13		18,5	48	45	98	20B-1-38-NKZ/D18		18	18,5	38	50	120
20B-1-35-NKZ/D09		18,5	35	40	63	20B-1-50-NKZ/D13		18,5	50	45	98	20B-1-40-NKZ/D18			18,5	40	50	120
20B-1-25-NKZ/D10	10	18,5	25	40	70	20B-1-60-NKZ/D13	18,5	60	45	98	20B-1-42-NKZ/D18	18,5	42		50	120		
20B-1-30-NKZ/D10		18,5	30	40	70	20B-1-32-NKZ/D14	14	18,5	32	45	108	20B-1-45-NKZ/D18	18,5		45	50	120	
20B-1-32-NKZ/D10		18,5	32	40	70	20B-1-35-NKZ/D14		18,5	35	45	108	20B-1-48-NKZ/D18	18,5		48	50	120	
20B-1-35-NKZ/D10		18,5	35	40	70	20B-1-38-NKZ/D14		18,5	38	45	108	20B-1-50-NKZ/D18	18,5	50	50	120		
20B-1-38-NKZ/D10		18,5	38	40	70	20B-1-40-NKZ/D14		18,5	40	45	108	20B-1-60-NKZ/D18	18,5	60	50	120		
20B-1-25-NKZ/D11	11	18,5	25	45	77	20B-1-42-NKZ/D14		18,5	42	45	108	20B-1-65-NKZ/D18	18,5	65	50	120		
20B-1-28-NKZ/D11		18,5	28	45	77	20B-1-45-NKZ/D14	18,5	45	45	108	20B-1-70-NKZ/D18	18,5	70	50	120			
20B-1-30-NKZ/D11		18,5	30	45	77	20B-1-48-NKZ/D14	18,5	48	45	108	20B-1-38-NKZ/D19	19	18,5	38	50	120		
20B-1-32-NKZ/D11		18,5	32	45	77	20B-1-50-NKZ/D14	18,5	50	45	108	20B-1-40-NKZ/D19		18,5	40	50	120		
20B-1-35-NKZ/D11		18,5	35	45	77	20B-1-60-NKZ/D14	18,5	60	45	108	20B-1-42-NKZ/D19		18,5	42	50	120		
20B-1-38-NKZ/D11		18,5	38	45	77	20B-1-32-NKZ/D15	15	18,5	32	45	118		20B-1-45-NKZ/D19	18,5	45	50	120	
20B-1-40-NKZ/D11		18,5	40	45	77	20B-1-35-NKZ/D15		18,5	35	45	118		20B-1-48-NKZ/D19	18,5	48	50	120	
20B-1-42-NKZ/D11		18,5	42	45	77	20B-1-38-NKZ/D15		18,5	38	45	118	20B-1-50-NKZ/D19	18,5	50	50	120		
20B-1-45-NKZ/D11		18,5	45	45	77	20B-1-40-NKZ/D15		18,5	40	45	118	20B-1-60-NKZ/D19	18,5	60	50	120		
20B-1-50-NKZ/D11		18,5	50	45	82	20B-1-42-NKZ/D15		18,5	42	45	118	20B-1-65-NKZ/D19	18,5	65	50	120		
20B-1-60-NKZ/D11		18,5	60	45	93	20B-1-45-NKZ/D15	18,5	45	45	118	20B-1-70-NKZ/D19	18,5	70	50	120			
20B-1-25-NKZ/D12	12	18,5	25	45	88	20B-1-48-NKZ/D15	16	18,5	48	45	118	20B-1-38-NKZ/D20	20	18,5	38	50	120	
20B-1-28-NKZ/D12		18,5	28	45	88	20B-1-50-NKZ/D15		18,5	50	45	118	20B-1-40-NKZ/D20		18,5	40	50	120	
20B-1-30-NKZ/D12		18,5	30	45	88	20B-1-60-NKZ/D15		18,5	60	45	118	20B-1-42-NKZ/D20		18,5	42	50	120	
20B-1-32-NKZ/D12		18,5	32	45	88	20B-1-38-NKZ/D16		16	18,5	38	50	120		20B-1-45-NKZ/D20	18,5	45	50	120
20B-1-35-NKZ/D12		18,5	35	45	88	20B-1-40-NKZ/D16			18,5	40	50	120		20B-1-48-NKZ/D20	18,5	48	50	120
20B-1-38-NKZ/D12		18,5	38	45	88	20B-1-42-NKZ/D16			18,5	42	50	120		20B-1-50-NKZ/D20	18,5	50	50	120
20B-1-40-NKZ/D12		18,5	40	45	88	20B-1-45-NKZ/D16			18,5	45	50	120		20B-1-60-NKZ/D20	18,5	60	50	120
20B-1-42-NKZ/D12		18,5	42	45	88	20B-1-48-NKZ/D16			18,5	48	50	120		20B-1-65-NKZ/D20	18,5	65	50	120
20B-1-45-NKZ/D12		18,5	45	45	88	20B-1-50-NKZ/D16		18,5	50	50	120	20B-1-70-NKZ/D20		18,5	70	50	120	
20B-1-48-NKZ/D12		18,5	48	45	88	20B-1-60-NKZ/D16		18,5	60	50	120							
20B-1-50-NKZ/D12		18,5	50	45	88	20B-1-65-NKZ/D16		18,5	65	50	120							
20B-1-60-NKZ/D12		18,5	60	45	93	20B-1-70-NKZ/D16		18,5	70	50	120							
20B-1-25-NKZ/D13	13	18,5	25	45	98	20B-1-38-NKZ/D17	17	18,5	38	50	120							
20B-1-28-NKZ/D13		18,5	28	45	98	20B-1-40-NKZ/D17		18,5	40	50	120							
20B-1-30-NKZ/D13		18,5	30	45	98	20B-1-42-NKZ/D17		18,5	42	50	120							
20B-1-32-NKZ/D13		18,5	32	45	98	20B-1-45-NKZ/D17		18,5	45	50	120							
20B-1-35-NKZ/D13		18,5	35	45	98	20B-1-48-NKZ/D17		18,5	48	50	120							
20B-1-38-NKZ/D13		18,5	38	45	98	20B-1-50-NKZ/D17		18,5	50	50	120							



Kalené zuby / Hardened teeth
(45 ÷ 55 HRC)



Řetěz/Chain 06B (3/8"x7/32")

Rozeč/Pitch 9,53 mm

Vnitřní šířka/Internal 5,72 mm

Průměr válečku/Roll 6,35 mm

Radius/Tooth radius 10 mm

Radius/Chamfer C 1 mm

Typ 06B - pro řetězy 06B (3/8"x7/32") / for chains 06B (3/8"x7/32") DIN 8187 - ISO/R 606

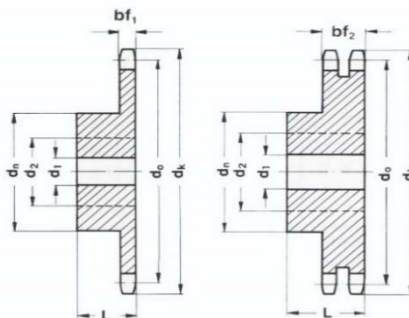
Z Zubů Teeth	d ₀ [mm]	d _k [mm]	Jednořadé - Single					Dvouřadé - Duplex				
			Označ.-Obj.č. Part.No.	bf ₁ [mm]	dn ₁ [mm]	d ₁ [mm]	L ₁ [mm]	Označ.-Obj.č. Part.No.	bf ₂ [mm]	dn ₂ [mm]	d ₁ [mm]	L ₂ [mm]
8	24,89	28,00	06B-1-08-NK	5,3	15	8	22	06B-2-08-NK	15,4	15	6	22
9	27,85	31,00	06B-1-09-NK	5,3	18	8	22	06B-2-09-NK	15,4	18	8	22
10	30,82	34,00	06B-1-10-NK	5,3	20	8	22	06B-2-10-NK	15,4	20	8	22
11	33,80	37,00	06B-1-11-NK	5,3	22	8	25	06B-2-11-NK	15,4	22	10	25
12	36,80	40,00	06B-1-12-NK	5,3	25	8	25	06B-2-12-NK	15,4	25	10	25
13	39,80	43,00	06B-1-13-NK	5,3	28	10	25	06B-2-13-NK	15,4	28	10	25
14	42,80	46,30	06B-1-14-NK	5,3	31	10	25	06B-2-14-NK	15,4	31	10	25
15	45,81	49,50	06B-1-15-NK	5,3	34	10	25	06B-2-15-NK	15,4	34	10	25
16	48,82	52,30	06B-1-16-NK	5,3	37	10	28	06B-2-16-NK	15,4	37	12	30
17	51,83	55,30	06B-1-17-NK	5,3	40	10	28	06B-2-17-NK	15,4	40	12	30
18	54,85	58,30	06B-1-18-NK	5,3	43	10	28	06B-2-18-NK	15,4	43	12	30
19	57,87	61,30	06B-1-19-NK	5,3	45	10	28	06B-2-19-NK	15,4	46	12	30
20	60,89	64,30	06B-1-20-NK	5,3	46	10	28	06B-2-20-NK	15,4	49	12	30
21	63,91	68,00	06B-1-21-NK	5,3	48	12	28	06B-2-21-NK	15,4	52	12	30
22	66,93	71,00	06B-1-22-NK	5,3	50	12	28	06B-2-22-NK	15,4	55	12	30
23	69,95	73,50	06B-1-23-NK	5,3	52	12	28	06B-2-23-NK	15,4	58	12	30
24	72,97	77,00	06B-1-24-NK	5,3	54	12	28	06B-2-24-NK	15,4	61	12	30
25	76,00	80,00	06B-1-25-NK	5,3	57	12	28	06B-2-25-NK	15,4	64	12	30
26	79,02	83,00	06B-1-26-NK	5,3	60	12	28	06B-2-26-NK	15,4	67	12	30
27	82,04	86,00	06B-1-27-NK	5,3	60	12	28	06B-2-27-NK	15,4	70	12	30
28	85,07	89,00	06B-1-28-NK	5,3	60	12	28	06B-2-28-NK	15,4	73	12	30
30	91,12	94,70	06B-1-30-NK	5,3	60	12	30	06B-2-30-NK	15,4	79	12	30
32	97,17	101,30	06B-1-32-NK	5,3	65	14	30	06B-2-32-NK	15,4	80	16	30
34	103,23	107,30	06B-1-34-NK	5,3	65	14	30	06B-2-34-NK	15,4	80	16	30
35	106,26	110,40	06B-1-35-NK	5,3	65	14	30	06B-2-35-NK	15,4	80	16	30
36	109,29	113,40	06B-1-36-NK	5,3	70	16	30	06B-2-36-NK	15,4	90	16	30
38	115,34	119,50	06B-1-38-NK	5,3	70	16	30	06B-2-38-NK	15,4	90	16	30
40	121,40	125,50	06B-1-40-NK	5,3	70	16	30	06B-2-40-NK	15,4	90	16	30

Materiál/Material: ocel C45 / steel C45

Nestandardní rozměry na poptávku/Non-standard dimensions on demand



Kalené zuby / Hardened teeth
(45 ÷ 55 HRC)



Řetěz/Chain 08B (1/2"x5/16")

Rozteč/Pitch 12,70 mm

Vnitřní šířka/Internal 7,75 mm

Průměr válečku/Roll 8,51 mm

Radius/Tooth radius 13 mm

Radius/Chamfer C 1 mm

Typ 08B - pro řetězy 08B (1/2"x5/16") / for chains 08B (1/2"x5/16") DIN 8187 - ISO/R 606

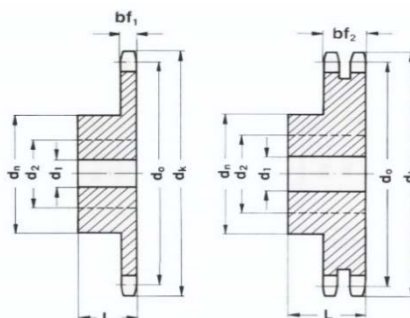
Z Zubů Teeth	d ₀ [mm]	d _k [mm]	Jednořadé - Single					Dvouřadé - Duplex				
			Označ.-Obj.č. Part.No.	bf ₁ [mm]	dn ₁ [mm]	d ₁ [mm]	L ₁ [mm]	Označ.-Obj.č. Part.No.	bf ₂ [mm]	dn ₂ [mm]	d ₁ [mm]	L ₂ [mm]
8	33,18	37,20	08B-1-08-NK	7,2	20	10	25	08B-2-08-NK	21,0	20	10	32
9	37,13	41,00	08B-1-09-NK	7,2	24	10	25	08B-2-09-NK	21,0	24	10	32
10	41,10	45,20	08B-1-10-NK	7,2	26	10	25	08B-2-10-NK	21,0	28	10	32
11	45,07	48,70	08B-1-11-NK	7,2	29	10	25	08B-2-11-NK	21,0	32	12	35
12	49,07	53,00	08B-1-12-NK	7,2	33	10	28	08B-2-12-NK	21,0	35	12	35
13	53,06	57,40	08B-1-13-NK	7,2	37	10	28	08B-2-13-NK	21,0	38	12	35
14	57,07	61,80	08B-1-14-NK	7,2	41	10	28	08B-2-14-NK	21,0	42	12	35
15	61,09	65,50	08B-1-15-NK	7,2	45	10	28	08B-2-15-NK	21,0	46	12	35
16	65,10	69,50	08B-1-16-NK	7,2	50	12	28	08B-2-16-NK	21,0	50	14	35
17	69,11	73,60	08B-1-17-NK	7,2	52	12	28	08B-2-17-NK	21,0	54	14	35
18	73,14	77,80	08B-1-18-NK	7,2	56	12	28	08B-2-18-NK	21,0	58	14	35
19	77,16	81,70	08B-1-19-NK	7,2	60	12	28	08B-2-19-NK	21,0	62	14	35
20	81,19	85,80	08B-1-20-NK	7,2	64	12	28	08B-2-20-NK	21,0	66	14	35
21	85,22	89,70	08B-1-21-NK	7,2	68	12	28	08B-2-21-NK	21,0	70	16	40
22	89,24	93,80	08B-1-22-NK	7,2	70	12	28	08B-2-22-NK	21,0	70	16	40
23	93,27	98,20	08B-1-23-NK	7,2	70	14	28	08B-2-23-NK	21,0	70	16	40
24	97,29	101,80	08B-1-24-NK	7,2	70	14	28	08B-2-24-NK	21,0	75	16	40
25	101,33	105,80	08B-1-25-NK	7,2	70	14	28	08B-2-25-NK	21,0	80	16	40
26	105,36	110,00	08B-1-26-NK	7,2	70	16	30	08B-2-26-NK	21,0	85	20	40
27	109,40	114,00	08B-1-27-NK	7,2	70	16	30	08B-2-27-NK	21,0	85	20	40
28	113,42	118,00	08B-1-28-NK	7,2	70	16	30	08B-2-28-NK	21,0	90	20	40
30	121,50	126,10	08B-1-30-NK	7,2	80	16	30	08B-2-30-NK	21,0	100	20	40
32	129,56	134,30	08B-1-32-NK	7,2	90	16	30	08B-2-32-NK	21,0	100	20	40
34	137,64	142,60	08B-1-34-NK	7,2	90	16	30	08B-2-34-NK	21,0	100	20	40
35	141,68	146,70	08B-1-35-NK	7,2	90	16	30	08B-2-35-NK	21,0	100	20	40
36	145,72	151,00	08B-1-36-NK	7,2	90	16	35	08B-2-36-NK	21,0	110	20	40
38	153,80	158,60	08B-1-38-NK	7,2	90	16	35	08B-2-38-NK	21,0	110	20	40
40	161,87	166,80	08B-1-40-NK	7,2	90	16	35	08B-2-40-NK	21,0	110	20	40

Materiál/Material: ocel C45 / steel C45

Nestandardní rozměry na poptávku/Non-standard dimensions on demand



Kalené zuby / Hardened teeth
(45 ÷ 55 HRC)



Řetěz/Chain 10B (5/8"x3/8")

Rozeč/Pitch 15,88 mm

Vnitřní šířka/Internal 10,16 mm

Průměr válečku/Roll 9,52 mm

Radius/Tooth radius 16 mm

Radius/Chamfer C 1,6 mm

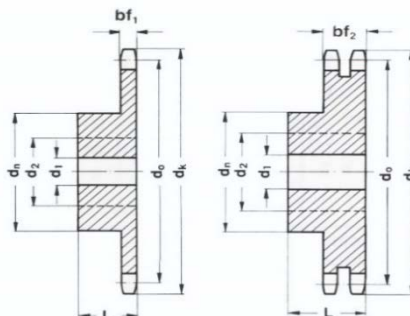
Z Zubů Teeth	d ₀ [mm]	d _k [mm]	Jednořadé - Single					Dvouřadé - Duplex				
			Označ.-Obj.č. Part.No.	bf ₁ [mm]	dn ₁ [mm]	d ₁ [mm]	L ₁ [mm]	Označ.-Obj.č. Part.No.	bf ₂ [mm]	dn ₂ [mm]	d ₁ [mm]	L ₂ [mm]
8	41,48	47,00	10B-1-08-NK	9,1	25	10	25	10B-2-08-NK	25,5	25	12	40
9	46,42	52,60	10B-1-09-NK	9,1	30	10	25	10B-2-09-NK	25,5	30	12	40
10	51,37	57,50	10B-1-10-NK	9,1	35	10	25	10B-2-10-NK	25,5	35	12	40
11	56,34	63,00	10B-1-11-NK	9,1	37	12	30	10B-2-11-NK	25,5	39	14	40
12	61,34	68,00	10B-1-12-NK	9,1	42	12	30	10B-2-12-NK	25,5	44	14	40
13	66,32	73,00	10B-1-13-NK	9,1	47	12	30	10B-2-13-NK	25,5	49	14	40
14	71,34	78,00	10B-1-14-NK	9,1	52	12	30	10B-2-14-NK	25,5	54	14	40
15	76,36	83,00	10B-1-15-NK	9,1	57	12	30	10B-2-15-NK	25,5	59	14	40
16	81,37	88,00	10B-1-16-NK	9,1	60	12	30	10B-2-16-NK	25,5	64	16	45
17	86,39	93,00	10B-1-17-NK	9,1	60	12	30	10B-2-17-NK	25,5	69	16	45
18	91,42	98,00	10B-1-18-NK	9,1	70	14	30	10B-2-18-NK	25,5	74	16	45
19	96,45	103,30	10B-1-19-NK	9,1	70	14	30	10B-2-19-NK	25,5	79	16	45
20	101,49	108,40	10B-1-20-NK	9,1	75	14	30	10B-2-20-NK	25,5	84	16	45
21	106,52	113,40	10B-1-21-NK	9,1	75	16	30	10B-2-21-NK	25,5	85	16	45
22	111,55	118,00	10B-1-22-NK	9,1	80	16	30	10B-2-22-NK	25,5	90	16	45
23	116,58	123,40	10B-1-23-NK	9,1	80	16	30	10B-2-23-NK	25,5	95	16	45
24	121,62	128,30	10B-1-24-NK	9,1	80	16	30	10B-2-24-NK	25,5	100	16	45
25	126,66	134,00	10B-1-25-NK	9,1	80	16	30	10B-2-25-NK	25,5	105	16	45
26	131,70	139,00	10B-1-26-NK	9,1	85	20	35	10B-2-26-NK	25,5	110	20	45
27	136,75	144,00	10B-1-27-NK	9,1	85	20	35	10B-2-27-NK	25,5	110	20	45
28	141,78	148,70	10B-1-28-NK	9,1	90	20	35	10B-2-28-NK	25,5	115	20	45
30	151,87	158,80	10B-1-30-NK	9,1	90	20	35	10B-2-30-NK	25,5	120	20	45
32	161,95	168,90	10B-1-32-NK	9,1	95	20	35	10B-2-32-NK	25,5	120	20	45
34	172,05	179,00	10B-1-34-NK	9,1	95	20	35	10B-2-34-NK	25,5	120	20	45
35	177,10	184,10	10B-1-35-NK	9,1	95	20	35	10B-2-35-NK	25,5	120	20	45
36	182,15	189,10	10B-1-36-NK	9,1	100	20	35	10B-2-36-NK	25,5	120	20	45
38	192,24	199,20	10B-1-38-NK	9,1	100	20	35	10B-2-38-NK	25,5	120	20	45
40	202,34	209,30	10B-1-40-NK	9,1	100	20	40	10B-2-40-NK	25,5	120	20	45

Materiál/Material: ocel C45 / steel C45

Nestandardní rozměry na poptávku/Non-standard dimensions on demand



Kalené zuby / Hardened teeth
(45 ÷ 55 HRC)



Řetěz/Chain 12B (3/4"x7/16")

Rozteč/Pitch 19,05 mm

Vnitřní šířka/Internal 11,68 mm

Průměr válečku/Roll 12,07 mm

Radius/Tooth radius 19 mm

Radius/Chamfer C 2 mm

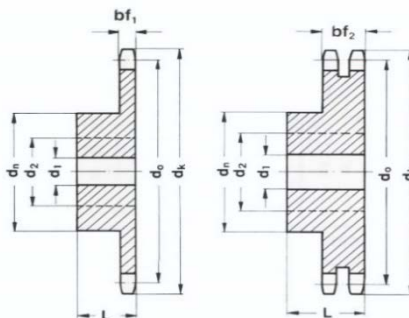
Z Zubů Teeth	d ₀ [mm]	d _k [mm]	Jednořadé - Single					Dvouřadé - Duplex				
			Označ.-Obj.č. Part.No.	bf ₁ [mm]	dn ₁ [mm]	d ₁ [mm]	L ₁ [mm]	Označ.-Obj.č. Part.No.	bf ₂ [mm]	dn ₂ [mm]	d ₁ [mm]	L ₂ [mm]
8	49,78	57,60	12B-1-08-NK	11,1	31	12	30	12B-2-08-NK	30,3	31	12	45
9	55,70	62,00	12B-1-09-NK	11,1	37	12	30	12B-2-09-NK	30,3	37	12	45
10	61,64	69,00	12B-1-10-NK	11,1	42	12	30	12B-2-10-NK	30,3	42	12	45
11	67,61	75,00	12B-1-11-NK	11,1	46	14	35	12B-2-11-NK	30,3	47	16	50
12	73,60	81,50	12B-1-12-NK	11,1	52	14	35	12B-2-12-NK	30,3	53	16	50
13	79,59	87,50	12B-1-13-NK	11,1	58	14	35	12B-2-13-NK	30,3	59	16	50
14	85,61	93,60	12B-1-14-NK	11,1	64	14	35	12B-2-14-NK	30,3	65	16	50
15	91,63	99,80	12B-1-15-NK	11,1	70	14	35	12B-2-15-NK	30,3	71	16	50
16	97,65	105,50	12B-1-16-NK	11,1	75	16	35	12B-2-16-NK	30,3	77	20	50
17	103,67	111,50	12B-1-17-NK	11,1	80	16	35	12B-2-17-NK	30,3	83	20	50
18	109,71	118,00	12B-1-18-NK	11,1	80	16	35	12B-2-18-NK	30,3	89	20	50
19	115,75	124,20	12B-1-19-NK	11,1	80	16	35	12B-2-19-NK	30,3	95	20	50
20	121,78	129,70	12B-1-20-NK	11,1	80	16	35	12B-2-20-NK	30,3	100	20	50
21	127,82	136,00	12B-1-21-NK	11,1	90	20	40	12B-2-21-NK	30,3	100	20	50
22	133,86	141,80	12B-1-22-NK	11,1	90	20	40	12B-2-22-NK	30,3	100	20	50
23	139,90	149,00	12B-1-23-NK	11,1	90	20	40	12B-2-23-NK	30,3	100	20	50
24	145,94	153,90	12B-1-24-NK	11,1	90	20	40	12B-2-24-NK	30,3	100	20	50
25	152,00	160,00	12B-1-25-NK	11,1	90	20	40	12B-2-25-NK	30,3	120	20	50
26	158,04	165,90	12B-1-26-NK	11,1	95	20	40	12B-2-26-NK	30,3	120	20	50
27	164,09	172,30	12B-1-27-NK	11,1	95	20	40	12B-2-27-NK	30,3	120	20	50
28	170,13	178,00	12B-1-28-NK	11,1	95	20	40	12B-2-28-NK	30,3	120	20	50
30	182,25	190,50	12B-1-30-NK	11,1	95	20	40	12B-2-30-NK	30,3	120	20	50
32	194,35	203,30	12B-1-32-NK	11,1	100	20	40	12B-2-32-NK	30,3	130	20	50
34	206,46	214,60	12B-1-34-NK	11,1	100	20	40	12B-2-34-NK	30,3	130	20	50
35	212,52	221,00	12B-1-35-NK	11,1	100	20	40	12B-2-35-NK	30,3	130	20	50
36	218,58	226,80	12B-1-36-NK	11,1	100	20	40	12B-2-36-NK	30,3	130	25	50
38	230,69	239,00	12B-1-38-NK	11,1	100	20	40	12B-2-38-NK	30,3	130	25	50
40	242,81	251,30	12B-1-40-NK	11,1	100	20	40	12B-2-40-NK	30,3	130	25	50

Materiál/Material: ocel C45 / steel C45

Nestandardní rozměry na poptávku/Non-standard dimensions on demand



Kalené zuby / Hardened teeth
(45 ÷ 55 HRC)



Řetěz/Chain 16B (1"x17,02 mm)

Rozteč/Pitch 25,4 mm

Vnitřní šířka/Internal 17,02 mm

Průměr válečku/Roll 15,88 mm

Radius/Tooth radius 26 mm

Radius/Chamfer C 2,5 mm

TYMA CZ, s.r.o., Trmice, Tel: +420 475 655 010, e-mail: info@tyma.cz, www.tyma.cz, www.remeny-online.com

Z Zubů Teeth	d ₀ [mm]	d _k [mm]	Jednořadé - Single					Dvouřadé - Duplex				
			Označ.-Obj.č. Part.No.	bf ₁ [mm]	dn ₁ [mm]	d ₁ [mm]	L ₁ [mm]	Označ.-Obj.č. Part.No.	bf ₂ [mm]	dn ₂ [mm]	d ₁ [mm]	L ₂ [mm]
8	66,37	77,00	16B-1-08-NK	16,2	42	16	35	16B-2-08-NK	47,7	42	16	65
9	74,27	85,00	16B-1-09-NK	16,2	50	16	35	16B-2-09-NK	47,7	50	16	65
10	82,19	93,00	16B-1-10-NK	16,2	55	16	35	16B-2-10-NK	47,7	56	16	65
11	90,14	99,50	16B-1-11-NK	16,2	61	16	40	16B-2-11-NK	47,7	64	20	70
12	98,14	109,00	16B-1-12-NK	16,2	69	16	40	16B-2-12-NK	47,7	72	20	70
13	106,12	117,00	16B-1-13-NK	16,2	78	16	40	16B-2-13-NK	47,7	80	20	70
14	114,15	125,00	16B-1-14-NK	16,2	84	16	40	16B-2-14-NK	47,7	88	20	70
15	122,17	133,00	16B-1-15-NK	16,2	92	16	40	16B-2-15-NK	47,7	96	20	70
16	130,20	141,00	16B-1-16-NK	16,2	100	20	45	16B-2-16-NK	47,7	104	20	70
17	138,22	149,00	16B-1-17-NK	16,2	100	20	45	16B-2-17-NK	47,7	112	20	70
18	146,28	157,00	16B-1-18-NK	16,2	100	20	45	16B-2-18-NK	47,7	120	20	70
19	154,33	165,20	16B-1-19-NK	16,2	100	20	45	16B-2-19-NK	47,7	128	20	70
20	162,38	173,20	16B-1-20-NK	16,2	100	20	45	16B-2-20-NK	47,7	130	20	70
21	170,43	181,20	16B-1-21-NK	16,2	110	20	50	16B-2-21-NK	47,7	130	25	70
22	178,48	189,30	16B-1-22-NK	16,2	110	20	50	16B-2-22-NK	47,7	130*	25	70
23	186,53	197,50	16B-1-23-NK	16,2	110	20	50	16B-2-23-NK	47,7	130*	25	70
24	194,59	205,50	16B-1-24-NK	16,2	110	20	50	16B-2-24-NK	47,7	130*	25	70
25	202,66	213,50	16B-1-25-NK	16,2	110	20	50	16B-2-25-NK	47,7	130*	25	70
26	210,72	221,60	16B-1-26-NK	16,2	120	20	50	16B-2-26-NK	47,7	130*	25	70
27	218,79	229,60	16B-1-27-NK	16,2	120	20	50	16B-2-27-NK	47,7	130*	25	70
28	226,85	237,70	16B-1-28-NK	16,2	120	20	50	16B-2-28-NK	47,7	130*	25	70
30	243,00	254,00	16B-1-30-NK	16,2	120	20	50	16B-2-30-NK	47,7	130*	25	70
32	259,13	270,00	16B-1-32-NK	16,2	120*	25	50	16B-2-32-NK	47,7	140*	25	70
34	275,28	287,00	16B-1-34-NK	16,2	120*	25	50	16B-2-34-NK	47,7	140*	25	70
35	283,36	296,20	16B-1-35-NK	16,2	120*	25	50	16B-2-35-NK	47,7	140*	25	70
36	291,44	304,60	16B-1-36-NK	16,2	120*	25	50	16B-2-36-NK	47,7	140*	25	70
38	307,59	320,70	16B-1-38-NK	16,2	120*	25	50	16B-2-38-NK	47,7	140*	25	70
40	323,73	336,90	16B-1-40-NK	16,2	120*	25	50	16B-2-40-NK	47,7	140*	25	70

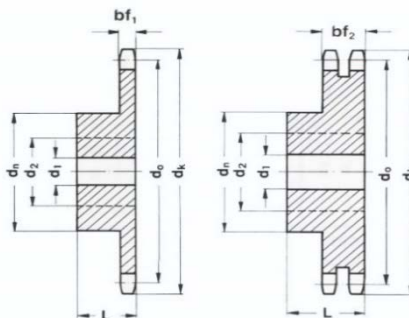
Materiál/Material: ocel C45 / steel C45

* S navařeným nábojem / Wit welded hub

Nestandardní rozměry na požádání/Non-standard dimensions on demand



Kalené zuby / Hardened teeth
(45 ÷ 55 HRC)



Řetěz/Chain 20B (1"x17,02 mm)

Rozteč/Pitch 25,4 mm

Vnitřní šířka/Internal 17,02 mm

Průměr válečku/Roll 15,88 mm

Radius/Tooth radius 26 mm

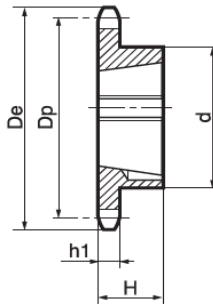
Radius/Chamfer C 2,5 mm

Z Zubů Teeth	d ₀ [mm]	d _k [mm]	Jednořadé - Single					Dvouřadé - Duplex				
			Označ.-Obj.č. Part.No.	bf ₁ [mm]	dn ₁ [mm]	d ₁ [mm]	L ₁ [mm]	Označ.-Obj.č. Part.No.	bf ₂ [mm]	dn ₂ [mm]	d ₁ [mm]	L ₂ [mm]
8	82,96	98,10	20B-1-08-NK	18,5	53	20	40	20B-2-08-NK	54,6	53	20	75
9	92,84	108,00	20B-1-09-NK	18,5	63	20	40	20B-2-09-NK	54,6	63	20	75
10	102,74	117,90	20B-1-10-NK	18,5	70	20	40	20B-2-10-NK	54,6	70	20	75
11	112,68	127,80	20B-1-11-NK	18,5	77	20	45	20B-2-11-NK	54,6	80	20	80
12	122,68	137,80	20B-1-12-NK	18,5	88	20	45	20B-2-12-NK	54,6	90	20	80
13	132,65	147,80	20B-1-13-NK	18,5	98	20	45	20B-2-13-NK	54,6	100	20	80
14	142,68	157,80	20B-1-14-NK	18,5	108	20	45	20B-2-14-NK	54,6	110	20	80
15	152,72	167,90	20B-1-15-NK	18,5	118	20	45	20B-2-15-NK	54,6	120	20	80
16	162,75	177,90	20B-1-16-NK	18,5	120	25	50	20B-2-16-NK	54,6	120	25	80
17	172,78	187,90	20B-1-17-NK	18,5	120	25	50	20B-2-17-NK	54,6	120	25	80
18	182,85	198,00	20B-1-18-NK	18,5	120	25	50	20B-2-18-NK	54,6	120*	25	80
19	192,91	208,10	20B-1-19-NK	18,5	120	25	50	20B-2-19-NK	54,6	120*	25	80
20	202,98	218,10	20B-1-20-NK	18,5	120	25	50	20B-2-20-NK	54,6	120*	25	80
21	213,04	228,20	20B-1-21-NK	18,5	140	25	55	20B-2-21-NK	54,6	140*	25	80
22	223,11	238,30	20B-1-22-NK	18,5	140	25	55	20B-2-22-NK	54,6	140*	25	80
23	233,17	248,30	20B-1-23-NK	18,5	140	25	55	20B-2-23-NK	54,6	140*	25	80
24	243,23	258,40	20B-1-24-NK	18,5	140	25	55	20B-2-24-NK	54,6	140*	25	80
25	253,33	268,50	20B-1-25-NK	18,5	140	25	55	20B-2-25-NK	54,6	140*	25	80
26	263,40	278,60	20B-1-26-NK	18,5	150*	25	55	20B-2-26-NK	54,6	150*	25	80
27	273,48	288,60	20B-1-27-NK	18,5	150*	25	55	20B-2-27-NK	54,6	150*	25	80
28	283,56	298,70	20B-1-28-NK	18,5	150*	25	55	20B-2-28-NK	54,6	150*	25	80
30	303,75	318,90	20B-1-30-NK	18,5	150*	25	55	20B-2-30-NK	54,6	150*	25	80
32	323,91	339,10	20B-1-32-NK	18,5	150*	25	55	20B-2-32-NK	54,6	150*	25	80
34	334,10	359,30	20B-1-34-NK	18,5	150*	25	55	20B-2-34-NK	54,6	150*	25	80
35	354,20	369,40	20B-1-35-NK	18,5	150*	25	55	20B-2-35-NK	54,6	150*	25	80
36	364,30	379,50	20B-1-36-NK	18,5	150*	25	55	20B-2-36-NK	54,6	150*	30	80
38	384,49	399,60	20B-1-38-NK	18,5	150*	25	55	20B-2-38-NK	54,6	150*	30	80
40	404,66	419,80	20B-1-40-NK	18,5	150*	25	55	20B-2-40-NK	54,6	150*	30	80

Materiál/Material: ocel C45 / steel C45

* S navařeným nábojem / Wit welded hub

Nestandardní rozměry na poptávku/Non-standard dimensions on demand

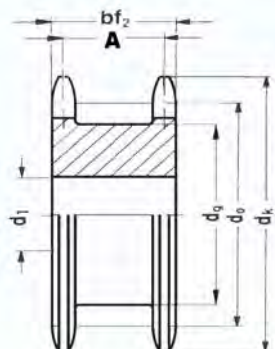


Kalené zuby / Hardened teeth
(45 ÷ 55 HRC)

Typ - pro řetězy / for chains DIN 8187 - ISO/R 606

Řetěz Chain	Zubů Teeth	De [mm]	Dp [mm]	Obj.č. Part.No.	h1 [mm]	d [mm]	Taper [mm]	H [mm]	Řetěz Chain	Zubů Teeth	De [mm]	Dp [mm]	Obj.č. Part.No.	h1 [mm]	d [mm]	Taper [mm]	H [mm]
06B 3/8x7/32	17	51,83	55,30	06B-1-17-TK	5,3	45	1008	22	12B 3/4x7/16	13	79,59	87,50	12B-1-13-TK	11,1	60	1210	25
	18	54,85	58,30	06B-1-18-TK	5,3	45	1008	22		14	85,61	93,60	12B-1-14-TK	11,1	70	1610	25
	19	57,87	61,30	06B-1-19-TK	5,3	45	1008	22		15	91,63	99,80	12B-1-15-TK	11,1	70	1610	25
	20	60,89	64,30	06B-1-20-TK	5,3	46	1008	22		16	97,65	105,50	12B-1-16-TK	11,1	75	1610	25
	21	63,91	68,00	06B-1-21-TK	5,3	46	1008	22		17	103,67	111,50	12B-1-17-TK	11,1	76	1610	25
	22	66,93	71,00	06B-1-22-TK	5,3	50	1008	22		18	109,71	118,00	12B-1-18-TK	11,1	90	2012	32
	23	69,95	73,50	06B-1-23-TK	5,3	63	1210	25		19	115,75	124,20	12B-1-19-TK	11,1	90	2012	32
	24	72,97	77,00	06B-1-24-TK	5,3	63	1210	25		20	121,78	129,70	12B-1-20-TK	11,1	90	2012	32
	25	76,02	80,00	06B-1-25-TK	5,3	63	1210	25		21	127,82	136,00	12B-1-21-TK	11,1	102	2517	45
	26	79,02	83,00	06B-1-26-TK	5,3	63	1210	25		22	133,86	141,80	12B-1-22-TK	11,1	102	2517	45
08B 1/2x5/16	27	82,02	86,00	06B-1-27-TK	5,3	63	1210	25	23	139,90	149,00	12B-1-23-TK	11,1	108	2517	45	
	28	85,07	89,00	06B-1-28-TK	5,3	63	1210	25	24	145,94	153,90	12B-1-24-TK	11,1	108	2517	45	
	30	91,12	94,70	06B-1-30-TK	5,3	63	1210	25	25	152,00	160,00	12B-1-25-TK	11,1	108	2517	45	
	15	61,09	65,50	08B-1-15-TK	7,2	45	1008	22	26	158,04	165,90	12B-1-26-TK	11,1	108	2517	45	
	16	65,10	69,50	08B-1-16-TK	7,2	50	1108	22	27	164,00	172,30	12B-1-27-TK	11,1	108	2517	45	
	17	69,11	73,60	08B-1-17-TK	7,2	60	1210	25	28	170,13	178,00	12B-1-28-TK	11,1	108	2517	45	
	18	73,14	77,80	08B-1-18-TK	7,2	60	1210	25	30	182,25	190,50	12B-1-30-TK	11,1	108	2517	45	
	19	77,16	81,70	08B-1-19-TK	7,2	63	1210	25	16B 1"x17mm	13	106,12	117,00	16B-1-13-TK	16,2	73	1610	25
	20	81,19	85,80	08B-1-20-TK	7,2	71	1610	25		14	114,15	125,00	16B-1-14-TK	16,2	76	1610	25
	21	85,22	89,70	08B-1-21-TK	7,2	71	1610	25		15	122,17	133,00	16B-1-15-TK	16,2	76	1610	25
22	89,24	93,80	08B-1-22-TK	7,2	71	1610	25	16		130,20	141,00	16B-1-16-TK	16,2	90	2012	32	
23	93,27	98,20	08B-1-23-TK	7,2	76	1610	25	17		138,22	149,00	16B-1-17-TK	16,2	90	2012	32	
24	97,29	101,80	08B-1-24-TK	7,2	76	1610	25	18		146,28	157,00	16B-1-18-TK	16,2	108	2517	45	
25	101,33	105,80	08B-1-25-TK	7,2	76	1610	25	19		154,33	165,20	16B-1-19-TK	16,2	108	2517	45	
26	105,36	110,00	08B-1-26-TK	7,2	76	1610	25	20		162,38	173,20	16B-1-20-TK	16,2	108	2517	45	
27	109,40	114,40	08B-1-27-TK	7,2	76	1610	25	21		170,43	181,20	16B-1-21-TK	16,2	110	2517	45	
28	113,42	118,00	08B-1-28-TK	7,2	90	2012	32	22		178,48	189,30	16B-1-22-TK	16,2	110	2517	45	
10B 5/8x3/8	30	121,50	126,10	08B-1-30-TK	7,2	90	2012	32	23	186,53	197,50	16B-1-23-TK	16,2	110	2517	45	
	13	66,32	73,00	10B-1-13-TK	9,1	47	1008	22	24	194,59	205,50	16B-1-24-TK	16,2	110	2517	45	
	14	71,34	78,00	10B-1-14-TK	9,1	52	1108	22	25	202,66	213,50	16B-1-25-TK	16,2	110	2517	45	
	15	76,36	83,00	10B-1-15-TK	9,1	60	1210	25	26	210,72	221,60	16B-1-26-TK	16,2	110	2517	45	
	16	81,37	88,00	10B-1-16-TK	9,1	70	1610	25	27	218,79	229,60	16B-1-27-TK	16,2	110	2517	45	
	17	86,36	93,00	10B-1-17-TK	9,1	71	1610	25	28	226,85	237,70	16B-1-28-TK	16,2	110	2517	45	
	18	91,42	98,30	10B-1-18-TK	9,1	75	1610	25	30	243,00	254,00	16B-1-30-TK	16,2	140	3020	51	
	19	96,45	103,30	10B-1-19-TK	9,1	75	1610	25	20B 1 1/4x3/4	13	132,65	147,8	20B-1-13-TK	18,5	90	2012	32
	20	101,49	108,40	10B-1-20-TK	9,1	75	1610	25		15	152,72	167,9	20B-1-15-TK	18,5	108	2517	45
	21	106,52	113,40	10B-1-21-TK	9,1	76	1610	25		17	172,78	187,9	20B-1-17-TK	18,5	108	2517	45
22	111,55	118,00	10B-1-22-TK	9,1	76	1610	25	19		192,91	208,1	20B-1-19-TK	18,5	108	2517	45	
23	116,58	123,40	10B-1-23-TK	9,1	76	1610	25	21		213,04	228,2	20B-1-21-TK	18,5	108	2517	45	
24	121,62	128,30	10B-1-24-TK	9,1	90	1610	32	23		233,17	248,3	20B-1-23-TK	18,5	108	2517	45	
25	126,66	134,00	10B-1-25-TK	9,1	90	2012	32	25		253,33	268,5	20B-1-25-TK	18,5	108	2517	45	
26	131,70	139,00	10B-1-26-TK	9,1	90	2012	32	27		273,40	288,6	20B-1-27-TK	18,5	150	3020	51	
27	136,75	144,00	10B-1-27-TK	9,1	90	2012	32	30		303,75	318,9	20B-1-30-TK	18,5	150	3020	51	
28	141,78	148,70	10B-1-28-TK	9,1	90	2012	32										
30	151,87	158,80	10B-1-30-TK	9,1	90	2012	32										

Material/Material: ocel C45 s indukčně kalenými zuby 45 - 55 HRC / steel C45 with induction hardened teeth 45 - 55 HRC

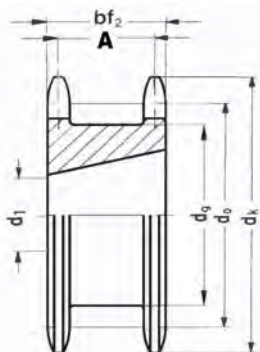


Typ - pro řetězy / for chains DIN 8187 - ISO/R 606

Řetěz Chain	Zubů Teeth	d ₀ [mm]	d _k [mm]	Obj.č. Part.No.	bf ₂ [mm]	A [mm]	d _g [mm]	d ₁ [mm]	Řetěz Chain	Zubů Teeth	d ₀ [mm]	d _k [mm]	Obj.č. Part.No.	bf ₂ [mm]	A [mm]	d _g [mm]	d ₁ [mm]
06B 3/8x7/32	13	39,80	43,00	06B-1-13-DS	24,3	19,0	29	10	12B 3/4x7/16	12	73,60	81,50	12B-1-12-DS	45,0	33,9	53	14
	14	42,80	46,30	06B-1-14-DS	24,3	19,0	31	10		13	79,59	87,50	12B-1-13-DS	45,0	33,9	59	14
	15	45,81	49,30	06B-1-15-DS	24,3	19,0	34	10		14	85,61	93,60	12B-1-14-DS	45,0	33,9	65	14
	16	48,82	52,30	06B-1-16-DS	24,3	19,0	37	12		15	91,63	99,80	12B-1-15-DS	45,0	33,9	71	14
	17	51,83	55,30	06B-1-17-DS	24,3	19,0	40	12		16	97,65	105,50	12B-1-16-DS	45,0	33,9	77	16
	18	54,85	58,30	06B-1-18-DS	24,3	19,0	43	12		17	103,67	111,50	12B-1-17-DS	45,0	33,9	83	16
	19	57,87	61,30	06B-1-19-DS	24,3	19,0	46	12		18	109,71	118,00	12B-1-18-DS	45,0	33,9	89	16
	20	60,89	64,30	06B-1-20-DS	24,3	19,0	48	12		19	115,75	124,20	12B-1-19-DS	45,0	33,9	95	16
	21	63,91	68,00	06B-1-21-DS	24,3	19,0	52	12		20	121,78	129,70	12B-1-20-DS	45,0	33,9	101	16
	23	69,95	73,50	06B-1-23-DS	24,3	19,0	58	12		21	127,82	136,00	12B-1-21-DS	45,0	33,9	107	16
25	76,00	80,00	06B-1-25-DS	24,3	19,0	64	12	23	139,90	149,00	12B-1-23-DS	45,0	33,9	119	16		
08B 1/2x5/16	12	49,07	53,00	08B-1-12-DS	31,0	23,8	35	10	16B 1"x17mm	25	152,00	160,00	12B-1-25-DS	45,0	33,9	131	16
	13	53,06	57,40	08B-1-13-DS	31,0	23,8	38	10		13	106,12	117,00	16B-1-13-DS	63,5	47,3	72	20
	14	57,07	61,80	08B-1-14-DS	31,0	23,8	41	10		14	114,15	125,00	16B-1-14-DS	63,5	47,3	81	20
	15	61,09	65,50	08B-1-15-DS	31,0	23,8	45	10		15	122,17	133,00	16B-1-15-DS	63,5	47,3	88	20
	16	65,10	69,50	08B-1-16-DS	31,0	23,8	49	12		16	130,20	141,00	16B-1-16-DS	63,5	47,3	104	20
	17	69,11	73,60	08B-1-17-DS	31,0	23,8	53	12		17	138,22	149,00	16B-1-17-DS	63,5	47,3	113	20
	18	73,14	77,80	08B-1-18-DS	31,0	23,8	58	12		18	146,28	157,00	16B-1-18-DS	63,5	47,3	121	20
	19	77,16	81,70	08B-1-19-DS	31,0	23,8	62	12		19	154,33	165,20	16B-1-19-DS	63,5	47,3	129	20
	20	81,19	85,80	08B-1-20-DS	31,0	23,8	66	12		20	162,38	173,20	16B-1-20-DS	63,5	47,3	137	20
	21	85,22	89,70	08B-1-21-DS	31,0	23,8	70	16		21	170,43	181,20	16B-1-21-DS	63,5	47,3	145	25
10B 5/8x3/8	23	93,27	98,20	08B-1-23-DS	31,0	23,8	78	16	23	186,53	197,50	16B-1-23-DS	63,5	47,3	161	25	
	24	97,29	101,80	08B-1-24-DS	31,0	23,8	82	16	25	202,66	213,50	16B-1-25-DS	63,5	47,3	177	25	
	12	61,34	68,00	10B-1-12-DS	36,5	27,3	45	12	12	61,34	68,00	10B-1-12-DS	36,5	27,3	45	12	
	13	66,32	73,00	10B-1-13-DS	36,5	27,3	50	12	13	66,32	73,00	10B-1-13-DS	36,5	27,3	50	12	
	14	71,34	78,00	10B-1-14-DS	36,5	27,3	55	12	14	71,34	78,00	10B-1-14-DS	36,5	27,3	55	12	
	15	76,36	83,00	10B-1-15-DS	36,5	27,3	60	12	15	76,36	83,00	10B-1-15-DS	36,5	27,3	60	12	
	16	81,37	88,00	10B-1-16-DS	36,5	27,3	65	12	16	81,37	88,00	10B-1-16-DS	36,5	27,3	65	12	
	17	86,39	93,00	10B-1-17-DS	36,5	27,3	70	12	17	86,39	93,00	10B-1-17-DS	36,5	27,3	70	12	
	18	91,42	98,30	10B-1-18-DS	36,5	27,3	75	12	18	91,42	98,30	10B-1-18-DS	36,5	27,3	75	12	
	19	96,45	103,30	10B-1-19-DS	36,5	27,3	80	12	19	96,45	103,30	10B-1-19-DS	36,5	27,3	80	12	
20	101,49	108,40	10B-1-20-DS	36,5	27,3	85	12	20	101,49	108,40	10B-1-20-DS	36,5	27,3	85	12		
21	106,52	113,40	10B-1-21-DS	36,5	27,3	90	16	21	106,52	113,40	10B-1-21-DS	36,5	27,3	90	16		
22	111,56	118,00	10B-1-22-DS	36,5	27,3	95	16	22	111,56	118,00	10B-1-22-DS	36,5	27,3	95	16		
23	116,58	123,40	10B-1-23-DS	36,5	27,3	100	16	23	116,58	123,40	10B-1-23-DS	36,5	27,3	100	16		
25	126,66	134,00	10B-1-25-DS	36,5	27,3	110	16	25	126,66	134,00	10B-1-25-DS	36,5	27,3	110	16		

Materiál/Material: ocel C43 / steel C43

Nestandardní rozměry na poptávku/Non-standard dimensions on demand

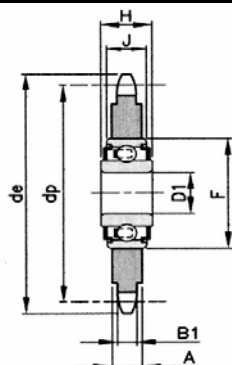


Typ - pro řetězy / for chains DIN 8187 - ISO/R 606

Řetěz Chain	Zubů Teeth	d ₀ [mm]	d _k [mm]	Obj.č. Part.No.	bf ₂ [mm]	A [mm]	d _g [mm]	Taper [mm]	Řetěz Chain	Zubů Teeth	d ₀ [mm]	d _k [mm]	Obj.č. Part.No.	bf ₂ [mm]	A [mm]	d _g [mm]	d ₁ [mm]
08B 1/2x5/16	15	61,09	65,50	08B-1-15-DT	31,0	23,8	45	1008	12B 3/4x7/16	15	91,63	99,80	12B-1-15-DT	45,0	33,9	71	1610
	16	65,10	69,50	08B-1-16-DT	31,0	23,8	49	1108		16	97,65	105,50	12B-1-16-DT	45,0	33,9	77	1610
	17	69,11	73,60	08B-1-17-DT	31,0	23,8	53	1210		17	103,67	111,50	12B-1-17-DT	45,0	33,9	83	1610
	18	73,14	77,80	08B-1-18-DT	31,0	23,8	58	1210		18	109,71	118,00	12B-1-18-DT	45,0	33,9	89	2012
	19	77,16	81,70	08B-1-19-DT	31,0	23,8	62	1210		19	115,75	124,20	12B-1-19-DT	45,0	33,9	95	2012
	20	81,19	85,80	08B-1-20-DT	31,0	23,8	66	1610		20	121,78	129,70	12B-1-20-DT	45,0	33,9	101	2517
	21	85,22	89,70	08B-1-21-DT	31,0	23,8	70	1610		21	127,82	136,00	12B-1-21-DT	45,0	33,9	107	2517
	22	89,24	93,80	08B-1-22-DT	31,0	23,8	74	1610		22	133,86	141,80	12B-1-22-DT	45,0	33,9	107	2517
	23	93,27	98,20	08B-1-23-DT	31,0	23,8	78	1610		23	139,90	149,00	12B-1-23-DT	45,0	33,9	119	2517
	24	97,29	101,80	08B-1-24-DT	31,0	23,8	82	1610		24	145,94	153,90	12B-1-24-DT	45,0	33,9	125	2517
	25	101,33	105,80	08B-1-25-DT	31,0	23,8	86	2012		25	152,00	160,00	12B-1-25-DT	45,0	33,9	131	2517
30	121,50	126,10	08B-1-30-DT	31,0	23,8	106	2012	30	182,25	190,50	12B-1-30-DT	45,0	33,9	160	2517		
38	153,80	158,60	08B-1-38-DT	31,0	23,8	120	2012	38	230,69	239,00	12B-1-38-DT	45,0	33,9	180	3020		
10B 5/8x3/8	15	76,36	83,00	10B-1-15-DT	36,5	27,3	60	1210	16B 1"x17mm	15	122,17	133,00	16B-1-15-DT	63,5	47,3	88	2012
	16	81,37	88,00	10B-1-16-DT	36,5	27,3	65	1610		16	130,20	141,00	16B-1-16-DT	63,5	47,3	104	2517
	17	86,39	93,00	10B-1-17-DT	36,5	27,3	70	1610		17	138,22	149,00	16B-1-17-DT	63,5	47,3	113	2517
	18	91,42	98,30	10B-1-18-DT	36,5	27,3	75	1610		18	146,28	157,00	16B-1-18-DT	63,5	47,3	121	2517
	19	96,45	103,30	10B-1-19-DT	36,5	27,3	80	1610		19	154,33	165,20	16B-1-19-DT	63,5	47,3	129	2517
	20	101,49	108,40	10B-1-20-DT	36,5	27,3	85	1610		20	162,38	173,20	16B-1-20-DT	63,5	47,3	137	2517
	21	106,52	113,40	10B-1-21-DT	36,5	27,3	90	1610		21	170,43	181,20	16B-1-21-DT	63,5	47,3	145	3020
	22	111,56	118,00	10B-1-22-DT	36,5	27,3	95	1610		22	178,48	189,30	16B-1-22-DT	63,5	47,3	145	3020
	23	116,58	123,40	10B-1-23-DT	36,5	27,3	100	1610		23	186,53	197,50	16B-1-23-DT	63,5	47,3	161	3020
	24	121,62	128,30	10B-1-24-DT	36,5	27,3	105	2012		24	194,59	205,50	16B-1-24-DT	63,5	47,3	169	3020
	25	126,66	134,00	10B-1-25-DT	36,5	27,3	110	2012		25	202,66	213,50	16B-1-25-DT	63,5	47,3	177	3020
30	151,87	158,80	10B-1-25-DT	36,5	27,3	125	2012	30	243,00	254,00	16B-1-30-DT	63,5	47,3	190	3020		
38	192,24	199,20	10B-1-25-DT	36,5	27,3	130	2517	38	207,59	320,70	16B-1-38-DT	63,5	47,3	210	3020		

Materiál/Material: ocel C43 / steel C43

Nestandardní rozměry na požádání/Non-standard dimensions on demand

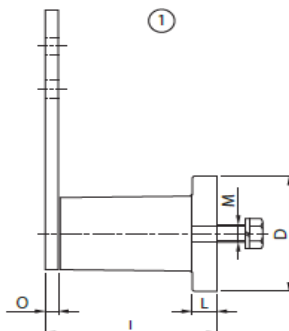
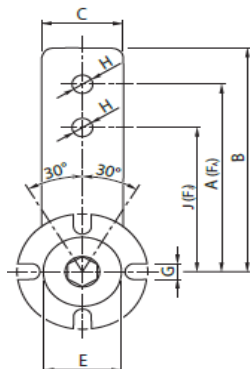


Typ - pro řetězy / for chains DIN 8187 - ISO/R 606

Řetěz chain	Zubů teeth	d_p [mm]	d_e [mm]	Obj. č. part. no.	B_1 [mm]	A [mm]	D_1 [mm]	F [mm]	H [mm]	J [mm]	Ložisko bearing
05B 8,0x3,0mm	23	58,75	62,00	SR 05B-1-23	2,8	7,0	16	40	18,3	12	203 KRR
06B 3/8"x7/32"	20	60,89	64,30	SR 06B-1-20	5,3	7,0	16	40	18,3	12	203 KRR
	21	63,91	68,00	SR 06B-1-21	5,3	7,0	16	40	18,3	12	203 KRR
081 1/2"x1/8"	18	73,14	78,90	SR 081-1-18	3,0	7,0	16	40	18,3	12	203 KRR
084 1/2"x3/16"	16	65,10	70,90	SR 084-1-16	4,5	7,0	16	40	18,3	12	203 KRR
	18	73,14	78,90	SR 084-1-18	4,5	7,0	16	40	18,3	12	203 KRR
08B 1/2"x5/16"	14	57,07	61,80	SR 08B-1-14	7,2	7,2	16	40	18,3	12	203 KRR
	15	61,09	65,50	SR 08B-1-15	7,2	7,2	16	40	18,3	12	203 KRR
	16	65,10	69,50	SR 08B-1-16	7,2	7,2	16	40	18,3	12	203 KRR
	18	73,14	77,80	SR 08B-1-18	7,2	7,2	16	40	18,3	12	203 KRR
	20	81,19	85,80	SR 08B-1-20	7,2	7,2	16	40	18,3	12	203 KRR
	21	85,22	89,70	SR 08B-1-21	7,2	7,2	16	40	18,3	12	203 KRR
10B 5/8"x3/8"	13	66,32	73,00	SR 10B-1-13	9,1	9,1	16	40	18,3	12	203 KRR
	14	71,34	78,00	SR 10B-1-14	9,1	9,1	16	40	18,3	12	203 KRR
	15	76,36	83,00	SR 10B-1-15	9,1	9,1	16	40	18,3	12	203 KRR
	16	81,37	88,00	SR 10B-1-16	9,1	9,1	16	40	18,3	12	203 KRR
	17	86,30	93,00	SR 10B-1-17	9,1	9,1	16	40	18,3	12	203 KRR
	18	91,42	98,30	SR 10B-1-18	9,1	9,1	16	40	18,3	12	203 KRR
	21	106,52	113,40	SR 10B-1-21	9,1	9,1	16	40	18,3	12	203 KRR
12B 3/4"x7/16"	12	73,60	81,50	SR 12B-1-12	11,1	11,1	16	40	18,3	12	203 KRR
	13	79,59	87,50	SR 12B-1-13	11,1	11,1	16	40	18,3	12	203 KRR
	15	91,63	99,80	SR 12B-1-15	11,1	11,1	16	40	18,3	12	203 KRR
	16	97,65	105,50	SR 12B-1-16	11,1	11,1	16	40	18,3	12	203 KRR
16B 1"x17,02mm	12	98,14	109,00	SR 16B-1-12	16,2	16,2	20	47	17,7	14	204 KRR
	15	122,17	133,00	SR 16B-1-15	16,2	16,2	20	47	17,7	14	204 KRR
	17	138,24	149,00	SR 16B-1-17	16,2	16,2	20	47	17,7	14	204 KRR
20B 1 1/4"x3/4"	13	132,65	147,80	SR 20B-1-13	18,5	18,5	25	52	21,0	15	205 KRR

Materiál/Material: ocel C43 / steel C43

Tučně označené rozměry jsou standardní. / Bolt-typed sizes are standard.

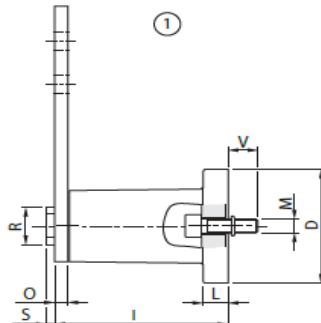
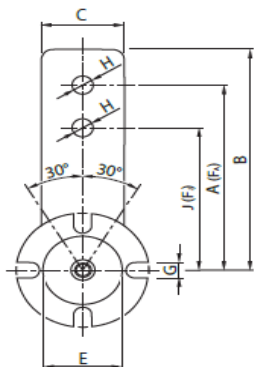


Typ RE

Typ type	A	B	C	Ø D	Ø E	G	Ø H	I	J	L	M	O	F _A (N)	F _J (N)	Hmotnost weight (kg)
RE 10	80	90	25	40	20	7	8,5	50,5 +1,5/-0,5	60	6	M 6	5	0 ÷ 85	0 ÷ 113	0,28
RE 20	100	112,5	30	50	30	9	10,5	62,5 +1,5/-0,5	80	8	M 8	5	0 ÷ 136	0 ÷ 170	0,48
RE 30	100	115	35	60	35	9	10,5	77 +1,5/-0,5	80	10	M 10	6	0 ÷ 340	0 ÷ 425	0,73
RE 40	130	155	50	80	48	11	12,5	106 +2,0/-0,5	100	15	M 12	8	0 ÷ 790	0 ÷ 1027	2,00
RE 50	175	205	65	100	62	13	20,5	140 +2,0/-1,0	140	15	M 16	10	0 ÷ 1600	0 ÷ 2000	4,20
RE 60	225	260	80	120	80	13	20,5	199 +2,5/-1,5	180	18	M 20	12	0 ÷ 2550	0 ÷ 3190	7,00
RE 70	250	290	90	130	78	17	20,5	209 +2,5/-1,5	200	20	M 24	20	0 ÷ 3950	0 ÷ 4950	9,60

1) Úhel natočení ± 30° / Rotation angle ± 30°

Pracovní teplota -40°C až +80°C. / Operating temperature from -40°C to +80°C.

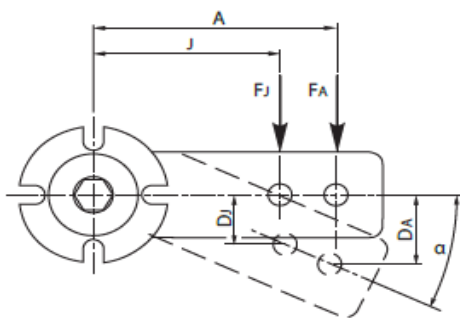


Typ FE - se středovým šroubem z vnější strany / with interior M screw

Typ type	A	B	C	Ø D	Ø E	G	Ø H	I	J	L	M	O	Ø R	S	V	F _A (N)	F _J (N)	Hmotnost weight (kg)
FE 10	80	90	25	40	20	7	8,5	50,5 +1,5/-0,5	60	6	M 5	5	14	3,5	10	0 ÷ 85	0 ÷ 113	0,25
FE 20	100	112,5	30	50	30	9	10,5	62,5 +1,5/-0,5	80	8	M 6	5	20	5	14	0 ÷ 136	0 ÷ 170	0,45
FE 30	100	115	35	60	35	9	10,5	77 +1,5/-0,5	80	10	M 8	6	20	5	19	0 ÷ 340	0 ÷ 425	0,69
FE 40	130	155	50	80	48	11	12,5	106 +2,0/-0,5	100	15	M 10	8	26	5	18	0 ÷ 790	0 ÷ 1027	1,90
FE 50	175	205	65	100	62	13	20,5	140 +2,0/-1,0	140	15	M 12	10	35	6	20	0 ÷ 1600	0 ÷ 2000	3,90
FE 60	225	260	80	120	80	13	20,5	199 +2,5/-1,5	180	18	M 16	12	40	6	36	0 ÷ 2550	0 ÷ 3190	6,90
FE 70	250	290	90	130	78	17	20,5	209 +2,5/-1,5	200	20	M 20	20	40	6	25	0 ÷ 3950	0 ÷ 4950	9,50

1) Úhel natočení ± 30° / Rotation angle ± 30°

Pracovní teplota -40°C až +80°C. / Operating temperature from -40°C to +80°C.



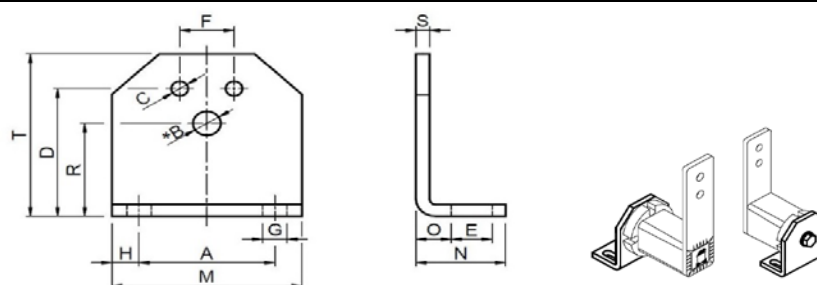
Utahovací moment / Torque Mt

Typ / type	Ms (Nm)	Typ / type	Ms (Nm)
RE 10	10	FE 10	7
RE 20	25	FE 20	17
RE 30	49	FE 30	41
RE 40	89	FE 40	83
RE 50	210	FE 50	145
RE 60	410	FE 60	355
RE 70	750	FE 70	690

Úhel předpětí / Angle of preloading

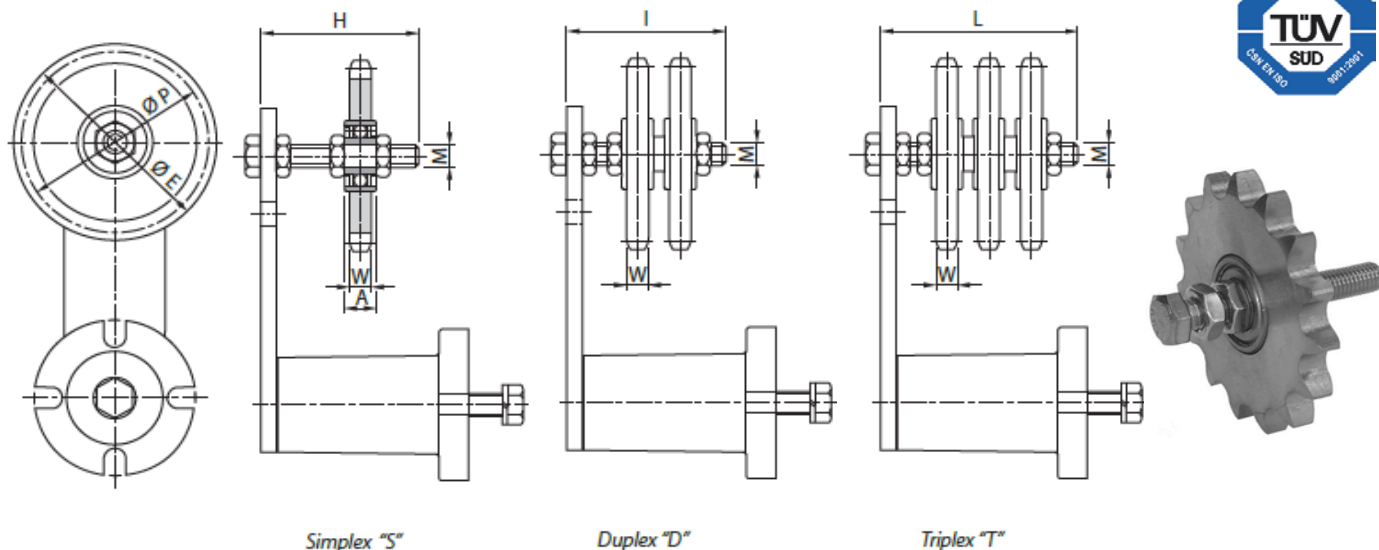
Typ type	$\alpha \leq 10^\circ$				$\alpha \leq 20^\circ$				$\alpha \leq 30^\circ$			
	F_A (N)	D_A	F_J (N)	D_J	F_A (N)	D_A	F_J (N)	D_J	F_A (N)	D_A	F_J (N)	D_J
RE 10 / FE 10	15	14	20	10	40	28	53	20	85	40	113	30
RE 20 / FE 20	25	17	31	14	65	34	81	27	136	50	170	40
RE 30 / FE 30	75	17	93	14	180	34	225	27	340	60	425	40
RE 40 / FE 40	150	22	195	17	380	44	494	34	790	65	1027	50
RE 50 / FE 50	290	30	362	24	730	60	912	47	1600	87	2000	70
RE 60 / FE 60	500	39	625	31	1300	78	1625	61	2550	112	3190	90
RE 70 / FE 70	600	43	750	34	1700	86	2125	68	4000	125	5000	100

Držáky pro montáž napínáků
Supports for mounting of tensioners



Typ SB - držáky pro montáž napínáků ke stroji / for mounting of tensioners

Typ type	A	Velikost size	B	C	D	E	F	G	H	M	N	O	R	S	T	Hmotnost weight (kg)
SB 10	30	10	6,5	5,5	35	13	10	7	7,5	45	30	11,5	27	4	46	0,09
SB 20	40	20	8,5	6,5	44	13	12	7	7,5	55	32	13,5	34	5	58	0,17
SB 30	50	30	10,5	8,5	55	15,5	20	9,5	10	70	38	16,5	43	6	74	0,29
SB 40	65	40	12,5	10,5	75	21,5	25	11,5	12,5	90	52	21	57	8	98	0,72
SB 50	80	50	16,5	12,5	85	24	35	14	15	110	55	21	66	8	116	0,93
SB 60	100	60	20,5	12,5	110	30	40	18	20	140	66	26	80	10	140	1,82



Typ ZK - s řetězovými koly pro řetěz dle DIN 8187 / with sprockets for roller chains DIN 8187

Typ type	Dostupné varianty available variants			Řetěz chain	Velikost size	A	ØE	H	I	L	M	ØP	W	Z	Hmotnost weight		
															Typ / type		
															S	D	T
ZK 20-1	Simplex	Duplex	-	3/8" x 7/32"	RE 20	9	49,3	55	55	-	M10	45,81	5,3	15	0,13	0,23	-
ZK 30-1	Simplex	Duplex	Triplex	3/8" x 7/32"	RE 30	9	49,3	55	60	70	M10	45,81	5,3	15	0,13	0,23	0,26
ZK 30-2	Simplex	Duplex	-	1/2" x 5/16"	RE 30	9	65,5	55	60	-	M10	61,09	7,2	15	0,21	0,37	-
ZK 40-2	Simplex	Duplex	Triplex	1/2" x 5/16"	RE 40	12	65,5	80	80	80	M12	61,09	7,2	15	-	-	0,51
ZK 40-3	Simplex	Duplex	Triplex	5/8" x 3/8"	RE 40	12	83,0	80	80	80	M12	76,36	9,1	15	0,38	0,60	0,96
ZK 50-3	-	-	Triplex	5/8" x 3/8"	RE 50	15	83,0	-	-	120	M20	76,36	9,1	15	-	-	1,26
ZK 40-4	Simplex	Duplex	-	3/4" x 7/16"	RE 40	12	99,8	80	80	-	M12	91,63	11,1	15	0,56	1,00	-
ZK 50-4	Simplex	Duplex	Triplex	3/4" x 7/16"	RE 50	15	99,8	100	120	120	M20	91,63	11,1	15	0,81	1,35	1,60
ZK 50-5	Simplex	Duplex	-	1" x 17,02 mm	RE 50	15	117,0	100	120	-	M20	106,12	16,2	13	1,23	2,10	-
ZK 60-5	-	-	Triplex	1" x 17,02 mm	RE 60	15	117,0	-	-	160	M20	106,12	16,2	13	-	-	2,92
ZK 60-6	Simplex	Duplex	Triplex	1"1/4 x 3/4"	RE 60/70	15	147,8	100	140	160	M20	132,65	18,5	13	2,28	3,60	5,20
ZK 60-7	Simplex	Duplex	Triplex	1"1/2 x 1"	RE 60/70	15	150,0	140	140	180	M20	135,21	24,1	11	2,33	4,20	6,10

Napínací řetězová kola se skládají z ložiska, šroubu a matic.

Napínací rameno není součástí a je nutné objednat samostatně.

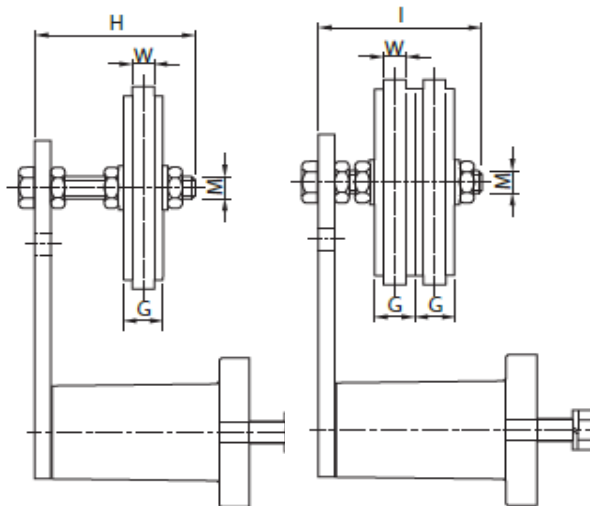
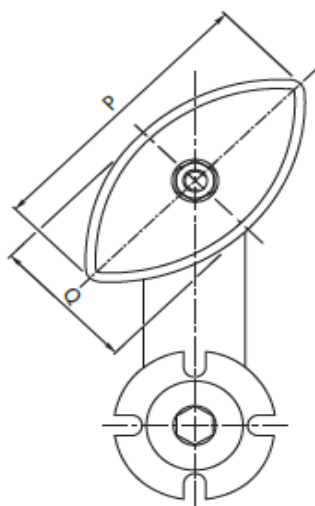
Provozní rychlost ≤60 m/min.

Provozní teplota ≤100°C.

The sprocket is composed by a steel crown with a bearing and is supplied with screws and nuts.

Operating speed ≤60 m/min.

Operating temperature ≤100°C.



Simplex "S"

Duplex "D"

Typ OVR - s kluznými bloky pro řetězy dle DIN 8187 / with sliding block for roller chains DIN 8187

Typ type	Dostupné varianty available variants		Řetěz chain	Velikost size	G	H	I	M	P	Q	W	Hmotnost weight	
												Typ / type	S
OVR 10-1	Simplex	Duplex	3/8" x 7/32"	RE 10	10.2	45	45	M8	75	40	5	0,09	0,10
OVR 20-2	Simplex	Duplex	1/2" x 5/16"	RE 20	13.9	55	55	M10	96	50	7	0,10	0,11
OVR 30-2	Simplex	Duplex	1/2" x 5/16"	RE 30	13.9	55	60	M10	96	50	7	0,11	0,12
OVR 30-3	Simplex	Duplex	5/8" x 3/8"	RE 30	16.6	55	70	M10	126	65	9	0,12	0,14
OVR 30-4	Simplex	Duplex	3/4" x 7/16"	RE 30	19.5	60	70	M10	148	74	11	0,13	0,15
OVR 40-4	Simplex	Duplex	3/4" x 7/16"	RE 40	19.5	80	80	M12	148	74	11	0,20	0,22

Polyethylenový kluzný blok s vysokou molekulární hustotou.

Speciální oválný tvar kluzného bloku OVR umožňuje jeho použití na obou stranách.

Napínací rameno není součástí a je nutné objednat samostatně.

Provozní rychlost ≤ 20 m/min.

Provozní teplota kluzného bloku ≤ 70 °C.

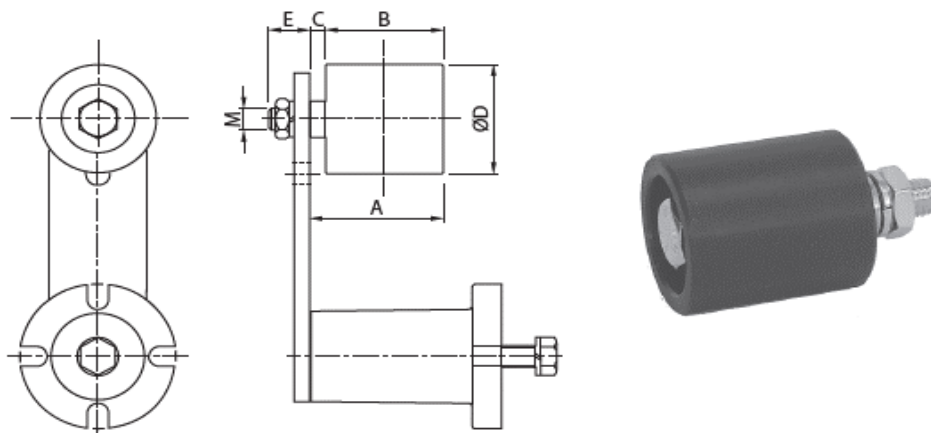
Polyethylene sliding block high molecular density.

The special oval form of the sliding block OVR allows to use it on both sides.

Tightener element is not included, you need to order it separately.

Operating speed ≤ 20 m/min.

Sliding block operating temperature ≤ 70 °C.

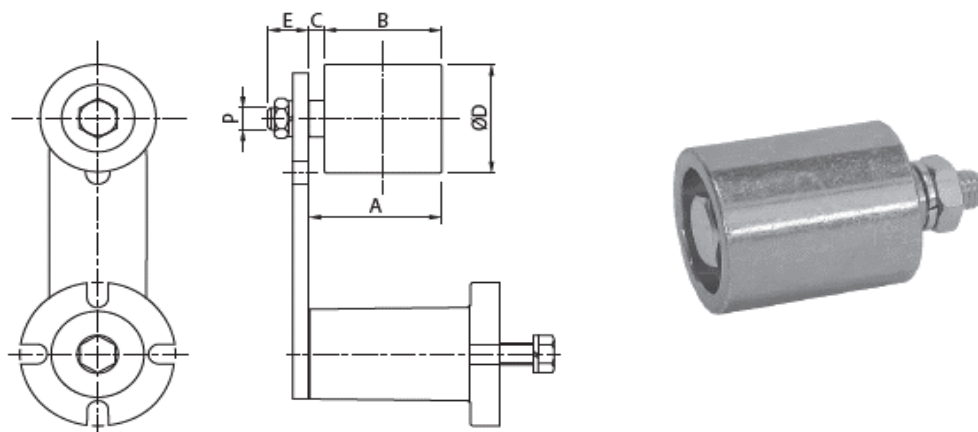


Typ RP - polyamid / polyamid

Typ type	Velikost size	Hmotnost weight	A	B	C	ØD	E	M	V _{max} (rpm)
RP 1	RE 10	0,08	38	35	3	30	13	M8	8000
RP 2/3	RE 20-30	0,18	51	45	6	40	16	M10	8000
RP 4	RE 40	0,40	68	60	8	60	21	M12	6000
RP 5	RE 50	1,20	99	90	9	80	28	M20	5000
RP 6	RE 60	1,70	142	135	7	90	27	M20	4500

Plastové rolny s ložisky mazáním. / The roller is in plastic installed on greased bearings.

Maximální pracovní teplota do 70°C. / Roller operating temperature ≤70°C.

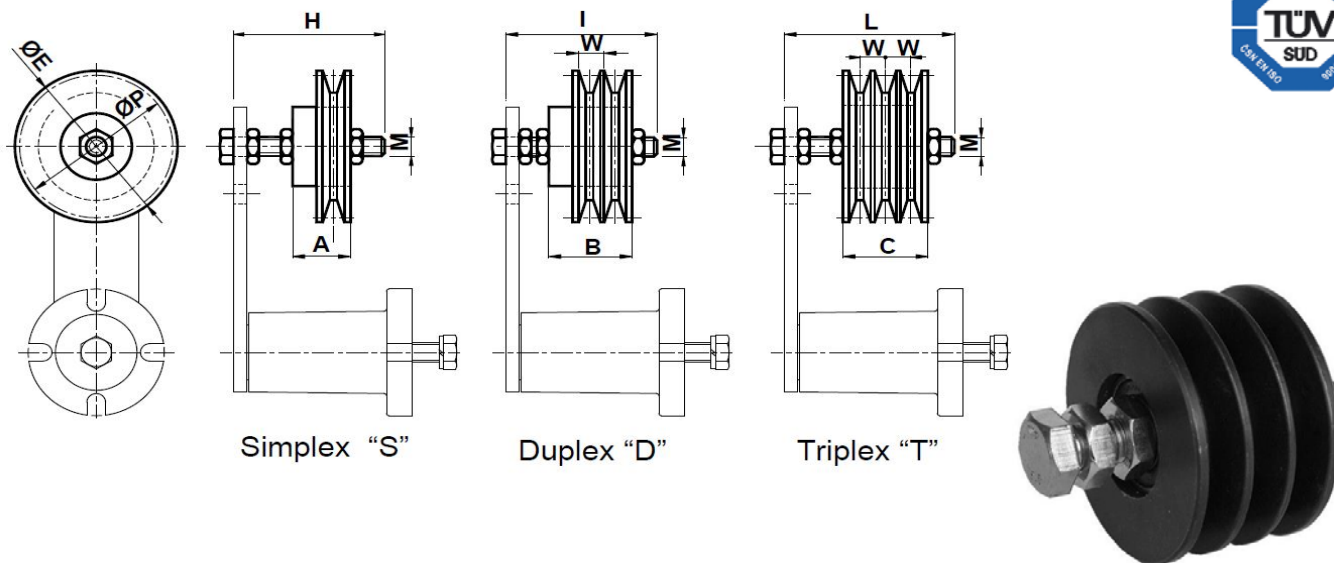


Typ RU - ocel - pozink / galvanized steel


Typ type	Velikost size	Hmotnost weight	A	B	C	ØD	E	P	V _{max} (rpm)
RU 1	RE 10	0,16	38	35	3	30	13	M8	15000
RU 2/3	RE 20-30	0,37	51	45	6	40	16	M10	12000
RU 4	RE 40	0,85	68	60	8	60	21	M16	9500
RU 5	RE 50	2,09	99	90	9	80	28	M20	6500
RU 6	RE 60	2,44	142	135	7	90	27	M20	6500

Ocelové rolny s ložisky s mazáním. / The roller is in galvanized steel installed on greased bearings.

Maximální pracovní teplota do 100°C. / Roller operating temperature ≤100°C.



Typ SP - klínová řemenice pro běžné profily klínových řemenů / V-belt pulley for standard v-belt profiles

Typ type	Dostupné varianty available variants			Řemen belt	Velikost size 	A	B	C	ØE	H	I	L	M	ØP	W	Hmotnost weight Typ / type		
	S	D	T															
SP 30-Z	Simplex	Duplex	Triplex	SPZ	RE 30	24	35	40	67,0	55	60	70	M10	63	12	0,4	0,7	1,1
SP 40-A	Simplex	Duplex	Triplex	SPA	RE 40	34	49	50	95,6	80	80	80	M12	90	15	1,0	1,7	1,8
SP 40-B	Simplex	Duplex	-	SPB	RE 40	41	60	-	132,0	90	80	-	M12	125	19	1,9	2,8	-
SP 50-B	-	-	Triplex	SPB	RE 50	-	-	63	132,0	-	-	120	M20	125	19	-	-	3,5

Sada se skládá z litinové kladky pro klínové řemeny namontované na mazaných ložiskách. Na přání mohou být řemenice dodávány s jiným profilem nebo pro ozubené řemeny. / The kit is composed of a cast-iron pulley for V-belts mounted on lubricated bearings. On request pulleys may be supplied with a different profile or for cogged belts.

Objednávací číslo / Part. No.

Napínák / Tensioner FE 40 + ZK 40-3S

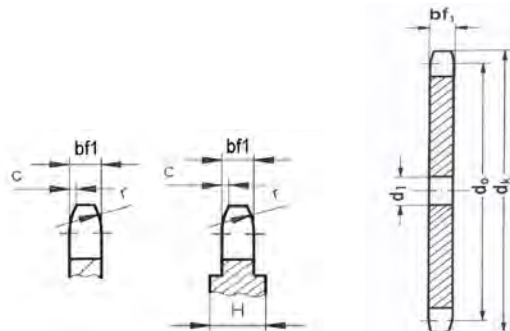
FE 40 ... Napínací element / Tighteners element

ZK 40-3S ... Napínací řetězová kola se šroubem /

Sprocket wheelset with ball bearing and screw



Válečkový řetěz – Chain DIN 8187				Řemen – Belt				Velikost Size
		Typ – Type		Typ – Type		Max. šířka řemenu Max belt width	Typ – Type	RE / FE
ISO	Rozteč Pitch	ZK	OVR	RP	RU		SP	
								
05-B1	8 mm		OVR 10-0S	RP 1	RU 1	30		10
06-B1	3/8"x7/32"		OVR 10-1S					10
06-B1	3/8"x7/32"	ZK 20-1S						20
06-B1	3/8"x7/32"	ZK 30-1S						30
08-B1	1/2"x5/16"		OVR 20-2S	RP 2/3	RU 2/3	40		20
08-B1	1/2"x5/16"	ZK 30-2S	OVR 30-2S	RP 2/3	RU 2/3	40	SPZ	30
08-B1	1/2"x5/16"	ZK 40-2S						40
10-B1	5/8"x3/8"		OVR 30-3S					30
10-B1	5/8"x3/8"	ZK 40-3S					SPA	40
12-B1	3/4"x7/16"		OVR 30-4S					30
12-B1	3/4"x7/16"	ZK 40-4S	OVR 40-4S	RP 4	RU 4	55	SPB	40
12-B1	3/4"x7/16"	ZK 50-4S						50
16-B1	1"x17,02mm	ZK 50-5S		RP 5	RU 5	85		50
20-B1	1"1/4x3/4"	ZK 60-6S						60
24-B1	1"1/2x1"	ZK 60-7S		RP 6	RU 6	130		60
05-B2	8 mm		OVR 10-0D					10
06-B2	3/8"x7/32"		OVR 10-1D					10
06-B2	3/8"x7/32"	ZK 20-1D						20
06-B2	3/8"x7/32"	ZK 30-1D						30
08-B2	1/2"x5/16"		OVR 20-2D					20
08-B2	1/2"x5/16"	ZK 30-2D	OVR 30-2D				SPZ	30
08-B2	1/2"x5/16"	ZK 40-2D						40
10-B2	5/8"x3/8"		OVR 30-3D					30
10-B2	5/8"x3/8"	ZK 40-3D					SPA	40
12-B2	3/4"x7/16"		OVR 30-4D					30
12-B2	3/4"x7/16"	ZK 40-4D	OVR 40-4D				SPB	40
12-B2	3/4"x7/16"	ZK 50-4D						50
16-B2	1"x17,02mm	ZK 50-5D						50
20-B2	1"1/4x3/4"	ZK 60-6D						60/70
24-B2	1"1/2x1"	ZK 60-7D						60/70
06-B3	3/8"x7/32"	ZK 30-1T					SPZ	30
08-B3	1/2"x5/16"	ZK 40-2T					SPA	40
10-B3	5/8"x3/8"	ZK 40-3T						40
10-B3	5/8"x3/8"	ZK 50-3T						50
12-B3	3/4"x7/16"	ZK 50-4T					SPB	50
16-B3	1"x17,02mm	ZK 60-5T						60
20-B3	1"1/4x3/4"	ZK 60-6T						60/70
24-B3	1"1/2x1"	ZK 60-7T						60/70



Řetěz/Chain 04C - ASA 25 (6,35x3,18 mm)

Rozteč/Pitch 6,35 mm

Vnitřní šířka/Internal width 3,18 mm

Průměr válečku/Roller d 3,3 mm

Radius/Tooth radius r 6 mm

Radius/Chamfer C 0,7 mm

Typ - pro řetězy ASA 25 (1/4"x1/8") / for chains ASA 25 (1/4"x1/8") DIN 8188 - ISO/R 606

Z Zubů Teeth	d ₀ [mm]	d _k [mm]	Jednořadé - Single				Z Zubů Teeth	d ₀ [mm]	d _k [mm]	Jednořadé - Single			
			Označ.- Obj.č. Part.No.	bf ₁ [mm]	d ₁ [mm]	H [mm]				Označ.- Obj.č. Part.No.	bf ₁ [mm]	d ₁ [mm]	H [mm]
8	19,40	16,58	04C-1-08	2,6	6	-	48	99,90	97,09	04C-1-48	2,6	10	-
9	21,40	18,56	04C-1-09	2,6	6	-	49	101,90	99,10	04C-1-49	2,6	10	-
10	23,30	20,55	04C-1-10	2,6	6	-	50	103,90	101,13	04C-1-50	2,6	10	-
11	25,30	22,54	04C-1-11	2,6	8	-	51	105,90	103,14	04C-1-51	2,6	12	4
12	27,30	24,53	04C-1-12	2,6	8	-	52	108,00	105,16	04C-1-52	2,6	12	4
13	29,30	26,53	04C-1-13	2,6	8	-	53	110,00	107,18	04C-1-53	2,6	12	4
14	31,30	28,53	04C-1-14	2,6	8	-	54	112,00	109,18	04C-1-54	2,6	12	4
15	33,30	30,55	04C-1-15	2,6	8	-	55	114,00	111,23	04C-1-55	2,6	12	4
16	35,30	32,55	04C-1-16	2,6	8	-	56	116,00	113,25	04C-1-56	2,6	12	4
17	37,30	34,55	04C-1-17	2,6	8	-	57	118,10	115,27	04C-1-57	2,6	12	4
18	39,40	36,56	04C-1-18	2,6	8	-	58	120,10	117,29	04C-1-58	2,6	12	4
19	41,40	38,58	04C-1-19	2,6	8	-	59	122,10	119,31	04C-1-59	2,6	12	4
20	43,40	40,58	04C-1-20	2,6	8	-	60	124,10	121,32	04C-1-60	2,6	12	4
21	45,40	42,60	04C-1-21	2,6	8	-	62	128,20	125,37	04C-1-62	2,6	12	4
22	47,40	44,62	04C-1-22	2,6	8	-	64	132,20	129,41	04C-1-64	2,6	12	4
23	49,40	46,63	04C-1-23	2,6	8	-	65	134,20	131,43	04C-1-65	2,6	12	4
24	51,40	48,64	04C-1-24	2,6	8	-	66	136,20	133,45	04C-1-66	2,6	14	4
25	53,30	50,66	04C-1-25	2,6	8	-	68	140,30	137,49	04C-1-68	2,6	14	4
26	55,50	52,67	04C-1-26	2,6	8	-	70	144,30	141,53	04C-1-70	2,6	14	4
27	57,50	54,69	04C-1-27	2,6	8	-	72	148,40	145,58	04C-1-72	2,6	14	4
28	59,50	56,71	04C-1-28	2,6	8	-	75	154,40	151,63	04C-1-75	2,6	14	4
29	61,50	58,73	04C-1-29	2,6	8	-	76	156,50	153,66	04C-1-76	2,6	14	4
30	63,60	60,75	04C-1-30	2,6	8	-	78	160,50	157,70	04C-1-78	2,6	16	4
31	65,60	62,76	04C-1-31	2,6	10	-	80	164,50	161,74	04C-1-80	2,6	16	4
32	67,60	64,78	04C-1-32	2,6	10	-	85	174,60	171,85	04C-1-85	2,6	16	4
33	69,60	66,80	04C-1-33	2,6	10	-	90	184,70	181,95	04C-1-90	2,6	16	4
34	71,60	68,82	04C-1-34	2,6	10	-	95	194,80	192,05	04C-1-95	2,6	16	4
35	73,60	70,84	04C-1-35	2,6	10	-	100	204,90	202,15	04C-1-100	2,6	16	4
36	75,60	72,85	04C-1-36	2,6	10	-	110	225,10	222,37	04C-1-110	2,6	16	4
37	77,70	74,87	04C-1-37	2,6	10	-	114	233,20	230,45	04C-1-114	2,6	16	4
38	79,70	76,89	04C-1-38	2,6	10	-	120	245,40	242,58	04C-1-120	2,6	16	4
39	81,70	78,91	04C-1-39	2,6	10	-	125	255,50	252,68	04C-1-125	2,6	16	4
40	83,70	80,93	04C-1-40	2,6	10	-							
41	85,70	82,95	04C-1-41	2,6	10	-							
42	87,70	84,97	04C-1-42	2,6	10	-							
38	79,70	76,89	04C-1-38	2,6	10	-							
39	81,70	78,91	04C-1-39	2,6	10	-							
40	83,70	80,93	04C-1-40	2,6	10	-							
41	85,70	82,95	04C-1-41	2,6	10	-							
42	87,70	84,97	04C-1-42	2,6	10	-							

Materiál/Material: ocel C43 / steel C43

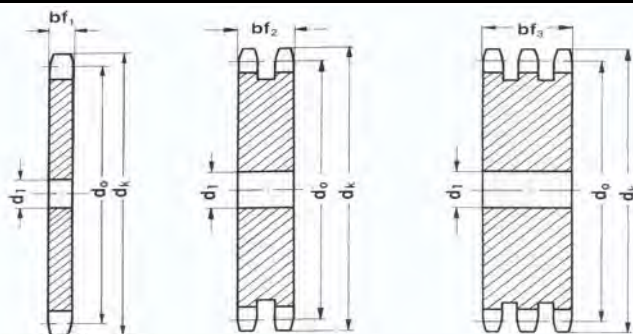
Nestandardní rozměry na poptávku/Non-standard dimensions on demand



Řetězová kola plochá

Plate Wheels

(3/8"x3/16") ASA35



Řetěz/Chain 06C - ASA 35 (9,525x4,77 mm)

Rozteč/Pitch 9,525 mm

Vnitřní šířka/Internal width 4,77 mm

Průměr válečku/Roller d 5,08 mm

Radius/Tooth radius r 10 mm

Radius/Chamfer C 1,2 mm

Typ 06C - pro řetězy ASA35 (3/8"x3/16") / for chains ASA35 (3/8"x3/16") DIN 8188 - ISO/R 606

Z Zubů Teeth	d ₀ [mm]	d _k [mm]	Jednořadé - Single			Dvouřadé - Duplex					
			Označ.- Obj.č. Part.No.	bf ₁ [mm]	d ₁ [mm]	Označ.- Obj.č. Part.No.	bf ₂ [mm]	d ₁ [mm]			
30	91,12	96,00	06C-1-30-P	4,4	12	06C-2-30-P	14,4	12			
32	97,17	102,06	06C-1-32-P	4,4	12	-	-	-			
36	109,29	114,17	06C-1-36-P	4,4	12	-	-	-			
38	115,34	120,22	06C-1-38-P	4,4	12	06C-2-38-P	14,4	14			
40	121,40	126,28	06C-1-40-P	4,4	12	-	-	-			
45	136,55	141,43	06C-1-45-P	4,4	16	06C-2-45-P	14,4	16			
48	145,64	150,52	06C-1-48-P	4,4	16	-	-	-			
57	172,91	177,79	06C-1-57-P	4,4	16	06C-2-57-P	14,4	16			
76	230,49	235,37	06C-1-76-P	4,4	20	06C-2-76-P	14,4	20			

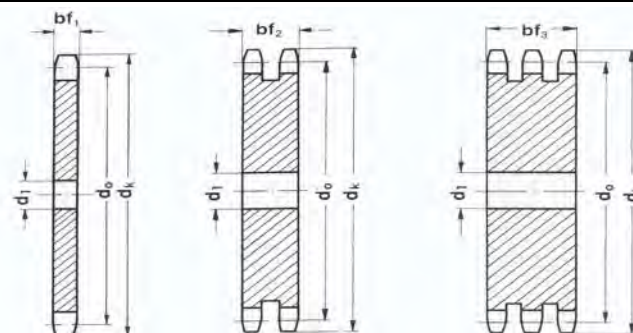
Materiál/Material: ocel C43 / steel C43



Řetězová kola plochá

Plate Wheels

(1/2"x5/16") ASA40



Řetěz/Chain 08A - ASA 40 (12,7x7,94 mm)

Rozteč/Pitch 12,7 mm

Vnitřní šířka/Internal width 7,94 mm

Průměr válečku/Roller d 7,94 mm

Radius/Tooth radius r 14 mm

Radius/Chamfer C 1,6 mm

Typ 08A - pro řetězy ASA 40 (1/2"x5/16") / for chains ASA 40 (1/2"x5/16") DIN 8187 - ISO/R 606

Z Zubů Teeth	d ₀ [mm]	d _k [mm]	Jednořadé - Single			Dvouřadé - Duplex			Trojřadé - Triplex		
			Označ.- Obj.č. Part.No.	bf ₁ [mm]	d ₁ [mm]	Označ.- Obj.č. Part.No.	bf ₁ [mm]	d ₁ [mm]	Označ.- Obj.č. Part.No.	bf ₁ [mm]	d ₁ [mm]
30	121,50	128,06	-	-	-	-	-	-	08A-3-30-P	36,0	20
32	129,57	136,13	-	-	-	08A-2-32-P	21,6	16	-	-	-
38	153,79	160,35	-	-	-	08A-2-38-P	21,6	20	08A-3-38-P	36,0	25
40	161,87	168,43	-	-	-	08A-2-40-P	21,6	20	-	-	-
42	169,94	176,50	08A-1-42-P	7,4	20	-	-	-	-	-	-
45	182,06	188,62	08A-1-45-P	7,4	20	08A-2-45-P	21,6	20	08A-3-45-P	36,0	25
48	194,18	200,74	08A-1-48-P	7,4	20	-	-	-	-	-	-
57	230,54	237,10	08A-1-57-P	7,4	20	08A-2-57-P	21,6	25	08A-3-57-P	36,0	25
76	307,32	313,88	08A-1-76-P	7,4	25	08A-2-76-P	21,6	25	08A-3-76-P	36,0	25
95	384,11	390,67	-	-	-	08A-2-95-P	21,6	25	-	-	-

Materiál/Material: ocel C43 / steel C43

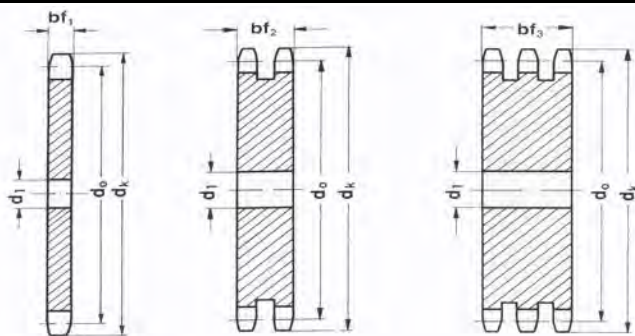
Nestandardní rozměry na poptávku/Non-standard dimensions on demand



Řetězová kola plochá

Plate Wheels

(5/8"x3/8") ASA50



Řetěz/Chain 10A - ASA 50 (15,875x9,52 mm)

Rozteč/Pitch 15,875 mm

Vnitřní šířka/Internal width 9,52 mm

Průměr válečku/Roller d 10,16 mm

Radius/Tooth radius r 17 mm

Radius/Chamfer C 2,0 mm

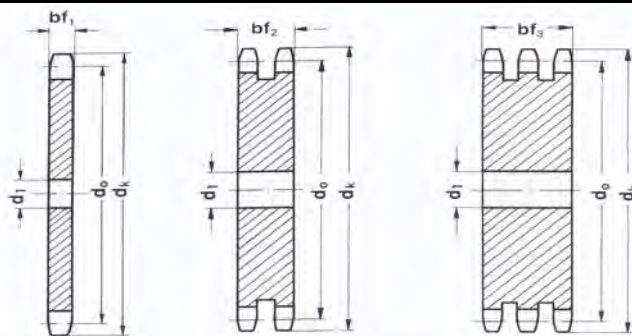
Typ 10A - pro řetězy ASA 50 (5/8"x3/8") / for chains ASA 50 (5/8"x3/8") DIN 8187 - ISO/R 606

Z Zubů Teeth	d ₀ [mm]	d _k [mm]	Jednořadé - Single			Z Zubů Teeth	d ₀ [mm]	d _k [mm]	Jednořadé - Single		
			Označ.- Obj.č. Part.No.	bf ₁ [mm]	d ₁ [mm]				Označ.- Obj.č. Part.No.	bf ₁ [mm]	d ₁ [mm]
8	41,48	47,00	10A-1-08-P	9,0	10	52	262,92	270,40	10A-1-52-P	9,0	20
9	46,42	52,60	10A-1-09-P	9,0	10	53	267,97	275,40	10A-1-53-P	9,0	20
10	51,37	57,50	10A-1-10-P	9,0	10	54	273,03	280,50	10A-1-54-P	9,0	20
11	56,34	63,00	10A-1-11_P	9,0	10	55	278,08	285,50	10A-1-55-P	9,0	20
12	61,34	68,00	10A-1-12-P	9,0	10	56	283,13	296,00	10A-1-56-P	9,0	25
13	66,32	73,00	10A-1-13-P	9,0	10	57	288,18	290,60	10A-1-57-P	9,0	25
14	71,34	78,00	10A-1-14-P	9,0	10	58	293,23	300,70	10A-1-58-P	9,0	25
15	76,36	83,00	10A-1-15-P	9,0	10	59	298,27	305,70	10A-1-59-P	9,0	25
16	81,37	88,00	10A-1-16-P	9,0	12	60	303,32	310,80	10A-1-60-P	9,0	25
17	86,39	93,00	10A-1-17-P	9,0	12	62	313,43	321,40	10A-1-62-P	9,0	25
18	91,42	98,30	10A-1-18-P	9,0	12	64	321,53	331,50	10A-1-64-P	9,0	25
19	96,45	103,30	10A-1-19-P	9,0	12	65	328,58	336,50	10A-1-65-P	9,0	25
20	101,49	108,40	10A-1-20-P	9,0	12	66	333,63	341,60	10A-1-66-P	9,0	25
21	106,52	113,40	10A-1-21-P	9,0	12	68	343,74	351,70	10A-1-68-P	9,0	25
22	111,55	118,00	10A-1-22-P	9,0	12	70	353,84	361,80	10A-1-70-P	9,0	25
23	116,58	123,40	10A-1-23-P	9,0	12	72	363,95	371,90	10A-1-72-P	9,0	25
24	121,62	128,30	10A-1-24-P	9,0	12	75	379,09	387,10	10A-1-75-P	9,0	25
25	126,66	134,40	10A-1-25-P	9,0	12	76	384,16	392,10	10A-1-76-P	9,0	25
26	131,70	139,00	10A-1-26-P	9,0	16	78	394,25	402,20	10A-1-78-P	9,0	25
27	136,75	144,00	10A-1-27-P	9,0	16	80	404,35	412,30	10A-1-80-P	9,0	30
28	141,78	148,70	10A-1-28-P	9,0	16	85	429,62	437,60	10A-1-85-P	9,0	30
29	146,83	153,80	10A-1-29-P	9,0	16	90	454,88	462,80	10A-1-90-P	9,0	30
30	151,87	158,80	10A-1-30-P	9,0	16	95	480,14	488,50	10A-1-95-P	9,0	30
31	156,92	163,90	10A-1-31-P	9,0	16	100	505,39	513,40	10A-1-100-P	9,0	30
32	161,95	168,90	10A-1-32-P	9,0	16	110	555,92	563,90	10A-1-110-P	9,0	30
33	167,00	174,50	10A-1-33-P	9,0	16	114	576,13	584,10	10A-1-114-P	9,0	30
34	172,05	179,00	10A-1-34-P	9,0	16	120	606,45	614,40	10A-1-120-P	9,0	30
35	177,10	184,10	10A-1-35-P	9,0	20	125	631,51	639,70	10A-1-125-P	9,0	30
36	182,15	189,10	10A-1-36-P	9,0	20	Dvouřadé - Duplex					
37	187,20	194,20	10A-1-37-P	9,0	20						
38	192,24	199,20	10A-1-38-P	9,0	20	30	151,87	158,80	10A-2-30-P	26,9	20
39	197,29	204,20	10A-1-39-P	9,0	20	38	192,24	199,20	10A-2-38-P	26,9	20
40	202,34	209,30	10A-1-40-P	9,0	20	45	227,58	235,00	10A-2-45-P	26,9	20
41	207,39	214,80	10A-1-41-P	9,0	20	57	288,18	290,60	10A-2-57-P	26,9	25
42	212,44	219,90	10A-1-42-P	9,0	20	76	384,16	392,10	10A-2-76-P	26,9	25
43	217,49	224,90	10A-1-43-P	9,0	20	95	480,14	488,50	10A-2-95-P	26,9	30
44	222,53	230,00	10A-1-44-P	9,0	20	Trojřadé - Triplex					
45	227,58	235,00	10A-1-45-P	9,0	20						
46	232,63	240,10	10A-1-46-P	9,0	20	30	151,87	158,80	10A-3-30-P	45,0	20
47	237,68	245,10	10A-1-47-P	9,0	20	38	192,24	199,20	10A-3-38-P	45,0	25
48	242,73	250,20	10A-1-48-P	9,0	20	45	227,58	235,00	10A-3-45-P	45,0	25
49	247,78	255,20	10A-1-49-P	9,0	20	57	288,18	290,60	10A-3-57-P	45,0	25
50	252,82	260,30	10A-1-50-P	9,0	20	76	384,16	392,10	10A-3-76-P	45,0	30
51	257,87	265,30	10A-1-51-P	9,0	20						

Nestandardní rozměry na poptávku/Non-standard dimensions on demand

Materiál/Material: ocel C43 / steel C43

TYMA CZ, s.r.o., Trmice, Tel: +420 475 655 010, e-mail: info@tyma.cz, www.tyma.cz, www.remeny-online.com



Řetěz/Chain 12A - ASA 60 (19,05x12,7 mm)

Rozteč/Pitch 19,05 mm

Vnitřní šířka/Internal width 12,7 mm

Průměr válečku/Roller d 11,91 mm

Radius/Tooth radius r 20 mm

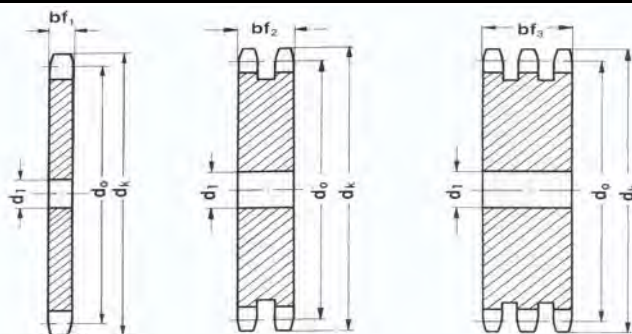
Radius/Chamfer C 2,4 mm

Typ 12A - pro řetězy ASA 60 (3/4"x1/2") / for chains ASA 60 (3/4"x1/2") DIN 8187 - ISO/R 606

Z Zubů Teeth	d ₀ [mm]	d _k [mm]	Jednořadé - Single			Dvouřadé - Duplex			Trojřadé - Triplex		
			Označ.- Obj.č. Part.No.	bf ₁ [mm]	d ₁ [mm]	Označ.- Obj.č. Part.No.	bf ₁ [mm]	d ₁ [mm]	Označ.- Obj.č. Part.No.	bf ₁ [mm]	d ₁ [mm]
30	182,25	192,14	-	-	-	-	-	-	12A-3-30-P	57,4	20
32	194,35	204,24	-	-	-	12A-2-32-P	34,6	16	-	-	-
38	230,69	240,58	12A-1-38-P	12,0	20	12A-2-38-P	34,6	16	12A-3-38-P	57,4	25
40	242,80	252,69	12A-1-40-P	12,0	20	12A-2-40-P	34,6	16	-	-	-
45	273,09	282,98	12A-1-45-P	12,0	25	12A-2-45-P	34,6	16	12A-3-45-P	57,4	25
48	291,27	301,16	12A-1-48-P	12,0	25	-	-	-	-	-	-
57	345,81	355,70	12A-1-57-P	12,0	25	12A-2-57-P	34,6	20	12A-3-57-P	57,4	30
76	460,98	470,87	12A-1-76-P	12,0	25	12A-2-76-P	34,6	20	12A-3-76-P	57,4	30
95	576,17	586,06	-	-	-	12A-2-95-P	34,6	20	-	-	-

Materiál/Material: ocel C43 / steel C43

Nestandardní rozměry na poptávku/Non-standard dimensions on demand



Řetěz/Chain 16A - ASA 80 (25,4x15,88 mm)

Rozteč/Pitch 25,4 mm

Vnitřní šířka/Internal width 15,88 mm

Průměr válečku/Roller d 15,88 mm

Radius/Tooth radius r 27 mm

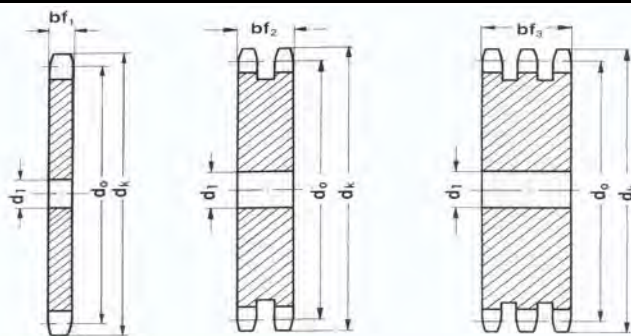
Radius/Chamfer C 3,2 mm

Typ 16A - pro řetězy ASA 80 (1"x5/8") / for chains ASA 80 (1"x5/8") DIN 8187 - ISO/R 606

Z Zubů Teeth	d ₀ [mm]	d _k [mm]	Jednořadé - Single			Dvouřadé - Duplex			Trojřadé - Triplex		
			Označ.- Obj.č. Part.No.	bf ₁ [mm]	d ₁ [mm]	Označ.- Obj.č. Part.No.	bf ₁ [mm]	d ₁ [mm]	Označ.- Obj.č. Part.No.	bf ₁ [mm]	d ₁ [mm]
10	82,19	95,32	16A-1-10-P	15,0	15	-	-	-	-	-	-
11	90,14	103,28	16A-1-11-P	15,0	15	-	-	-	-	-	-
12	98,14	111,26	16A-1-12-P	15,0	15	-	-	-	-	-	-
13	106,12	119,26	16A-1-13-P	15,0	15	-	-	-	-	-	-
14	114,15	127,27	16A-1-14-P	15,0	15	-	-	-	-	-	-
15	122,17	135,29	16A-1-15-P	15,0	15	-	-	-	-	-	-
16	130,20	143,32	16A-1-16-P	15,0	20	-	-	-	-	-	-
17	138,22	151,35	16A-1-17-P	15,0	20	-	-	-	-	-	-
18	146,28	159,39	16A-1-18-P	15,0	20	-	-	-	-	-	-
19	154,33	167,44	16A-1-19-P	15,0	20	-	-	-	-	-	-
20	162,38	175,00	16A-1-20-P	15,0	20	-	-	-	-	-	-
21	170,43	183,54	16A-1-21-P	15,0	20	-	-	-	-	-	-
22	178,48	191,60	16A-1-22-P	15,0	20	-	-	-	-	-	-
23	186,53	199,66	16A-1-23-P	15,0	20	-	-	-	-	-	-
24	194,59	207,72	16A-1-24-P	15,0	20	-	-	-	-	-	-
25	202,66	215,78	16A-1-25-P	15,0	20	16A-2-25-P	44,0	25	16A-3-25-P	73,3	30
26	210,72	223,84	16A-1-26-P	15,0	20	-	-	-	-	-	-
27	218,79	231,91	16A-1-27-P	15,0	20	-	-	-	-	-	-
28	226,85	239,98	16A-1-28-P	15,0	20	-	-	-	-	-	-
30	243,00	256,12	16A-1-30-P	15,0	20	16A-2-30-P	44,0	25	16A-3-30-P	73,3	30
32	259,13	272,26	16A-1-32-P	15,0	25	-	-	-	-	-	-
35	283,36	296,48	16A-1-35-P	15,0	25	-	-	-	-	-	-
38	307,59	320,70	16A-1-38-P	15,0	25	16A-2-38-P	44,0	25	16A-3-38-P	73,3	30
45	364,12	377,24	16A-1-45-P	15,0	25	16A-2-45-P	44,0	25	16A-3-45-P	73,3	30
50	404,52	417,64	16A-1-50-P	15,0	25	-	-	-	-	-	-
57	461,08	474,20	16A-1-57-P	15,0	25	16A-2-57-P	44,0	25	16A-3-57-P	73,3	30
76	614,64	627,80	16A-1-76-P	15,0	25	16A-2-76-P	44,0	25	16A-3-76-P	73,3	30

Materiál/Material: ocel C43 / steel C43

Nestandardní rozměry na poptávku/Non-standard dimensions on demand



Řetěz/Chain 20A - ASA 100 (31,75x19,05 mm)

Rozteč/Pitch 31,75 mm

Vnitřní šířka/Internal width 19,05 mm

Průměr válečku/Roller d 19,05 mm

Radius/Tooth radius r 34 mm

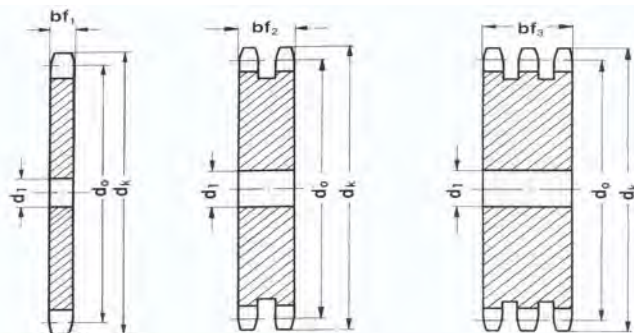
Radius/Chamfer C 4,0 mm

Typ 20A - pro řetězy ASA 100 (1 1/4"x3/4") / for chains ASA 100 (1 1/4"x3/4") DIN 8187 - ISO/R 606

Z Zubů Teeth	d ₀ [mm]	d _k [mm]	Jednořadé - Single			Dvouřadé - Duplex			Trojřadé - Triplex		
			Označ.- Obj.č. Part.No.	bf ₁ [mm]	d ₁ [mm]	Označ.- Obj.č. Part.No.	bf ₁ [mm]	d ₁ [mm]	Označ.- Obj.č. Part.No.	bf ₁ [mm]	d ₁ [mm]
8	82,96	98,10	20A-1-08-P	18,0	16	-	-	-	-	-	-
9	92,84	108,00	20A-1-09-P	18,0	16	-	-	-	-	-	-
10	102,74	117,90	20A-1-10-P	18,0	16	-	-	-	-	-	-
11	112,68	127,80	20A-1-11-P	18,0	16	-	-	-	-	-	-
12	122,68	137,80	20A-1-12-P	18,0	20	-	-	-	-	-	-
13	132,65	147,80	20A-1-13-P	18,0	20	-	-	-	-	-	-
14	142,68	157,80	20A-1-14-P	18,0	20	-	-	-	-	-	-
15	152,72	167,90	20A-1-15-P	18,0	20	-	-	-	-	-	-
16	162,75	177,90	20A-1-16-P	18,0	25	-	-	-	-	-	-
17	172,78	187,90	20A-1-17-P	18,0	25	-	-	-	-	-	-
18	182,85	198,00	20A-1-18-P	18,0	25	-	-	-	-	-	-
19	192,91	208,10	20A-1-19-P	18,0	25	-	-	-	-	-	-
20	202,98	218,10	20A-1-20-P	18,0	25	20A-2-20-P	53,5	25	-	-	-
21	213,04	228,20	20A-1-21-P	18,0	25	-	-	-	-	-	-
22	223,11	238,30	20A-1-22-P	18,0	25	-	-	-	-	-	-
23	233,17	248,30	20A-1-23-P	18,0	25	-	-	-	-	-	-
24	243,23	258,40	20A-1-24-P	18,0	25	-	-	-	-	-	-
25	253,33	268,50	20A-1-25-P	18,0	25	20A-2-25-P	53,5	25	-	-	-
26	263,40	278,60	20A-1-26-P	18,0	25	-	-	-	-	-	-
27	273,40	288,60	20A-1-27-P	18,0	25	-	-	-	-	-	-
28	283,56	298,70	20A-1-28-P	18,0	25	-	-	-	-	-	-
29	293,65	308,80	20A-1-29-P	18,0	25	-	-	-	-	-	-
30	303,75	318,90	20A-1-30-P	18,0	25	20A-2-30-P	53,5	25	-	-	-
31	313,85	329,00	20A-1-31-P	18,0	25	-	-	-	-	-	-
32	323,91	339,10	20A-1-32-P	18,0	25	-	-	-	-	-	-
33	334,01	349,20	20A-1-33-P	18,0	25	-	-	-	-	-	-
34	344,10	359,30	20A-1-34-P	18,0	25	-	-	-	-	-	-
35	354,20	369,40	20A-1-35-P	18,0	25	-	-	-	-	-	-
36	364,30	379,50	20A-1-36-P	18,0	25	-	-	-	-	-	-
37	374,39	389,50	20A-1-37-P	18,0	25	-	-	-	-	-	-
38	384,49	399,60	20A-1-38-P	18,0	25	20A-2-38-P	53,5	30	-	-	-
39	394,59	409,70	20A-1-39-P	18,0	25	-	-	-	-	-	-
40	404,68	419,80	20A-1-40-P	18,0	25	-	-	-	-	-	-
45	455,17	470,30	20A-1-45-P	18,0	30	20A-2-45-P	53,5	30	-	-	-
57	576,36	591,50	20A-1-57-P	18,0	30	20A-2-57-P	53,5	30	-	-	-

Materiál/Material: ocel C43 / steel C43

Nestandardní rozměry na požádání/Non-standard dimensions on demand



Řetěz/Chain 24A - ASA 120 (38,1x25,4 mm)

Rozteč/Pitch 38,1 mm

Vnitřní šířka/Internal width 25,4 mm

Průměr válečku/Roller d 22,22 mm

Radius/Tooth radius r 41 mm

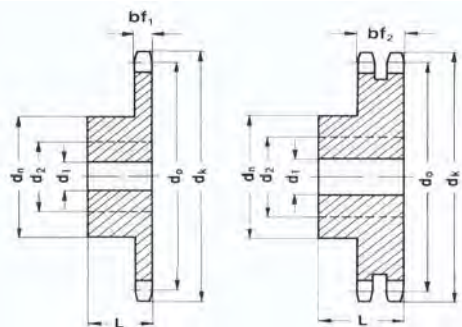
Radius/Chamfer C 4,8 mm

Typ 24A - pro řetězy ASA 120 (1 1/2"x1") / for chains ASA 120 (1 1/2"x1") DIN 8187 - ISO/R 606

Z Zubů Teeth	d ₀ [mm]	d _k [mm]	Jednořadé - Single			Dvouřadé - Duplex			Trojřadé - Triplex		
			Označ.- Obj.č. Part.No.	bf ₁ [mm]	d ₁ [mm]	Označ.- Obj.č. Part.No.	bf ₁ [mm]	d ₁ [mm]	Označ.- Obj.č. Part.No.	bf ₁ [mm]	d ₁ [mm]
16	195,29	214,77	24A-1-16-P	24,1	25	-	-	-	-	-	-
17	207,35	226,83	24A-1-17-P	24,1	25	24A-1-17-P	69,0	25	-	-	-
18	219,41	238,89	24A-1-18-P	24,1	25	24A-1-18-P	69,0	25	-	-	-
20	243,55	263,03	24A-1-20-P	24,1	25	24A-1-20-P	69,0	25	-	-	-
22	267,72	287,20	24A-1-22-P	24,1	25	-	-	-	-	-	-
25	303,99	323,47	24A-1-25-P	24,1	25	24A-1-25-P	69,0	25	-	-	-
30	364,49	383,97	24A-1-30-P	24,1	25	24A-1-30-P	69,0	30	-	-	-
32	388,71	408,19	24A-1-32-P	24,1	30	-	-	-	-	-	-
38	461,37	480,85	24A-1-38-P	24,1	30	24A-1-38-P	69,0	30	-	-	-
45	546,19	565,67	24A-1-45-P	24,1	30	24A-1-45-P	69,0	40	-	-	-
57	691,62	711,10	24A-1-57-P	24,1	30	24A-1-57-P	69,0	40	-	-	-

Materiál/Material: ocel C43 / steel C43

Nestandardní rozměry na poptávku/Non-standard dimensions on demand



Řetěz/Chain 06C - ASA 35 (9,525x4,77 mm)

Rozteč/Pitch 9,525 mm

Vnitřní šířka/Internal width 4,77 mm

Průměr válečku/Roller d 5,08 mm

Radius/Tooth radius r 10 mm

Radius/Chamfer C 1,2 mm

Typ 05A - pro řetězy ASA35 (3/8"x3/16") / for chains ASA35 (3/8"x3/16") DIN 8188 - ISO/R 606

Z Zubů Teeth	d ₀ [mm]	d _k [mm]	Jednořadé - Single				Dvouřadé - Duplex					
			Označ.- Obj.č. Part.No.	bf ₁ [mm]	d ₁ [mm]	L [mm]	Označ.- Obj.č. Part.No.	bf ₂ [mm]	d ₁ [mm]	L [mm]		
10	30,82	35,70	06C-1-10-N	4,4	8	22	-	-	-	-		
11	33,80	38,69	06C-1-11-N	4,4	8	25	-	-	-	-		
12	36,80	41,68	06C-1-12-N	4,4	8	25	-	-	-	-		
13	39,80	44,68	06C-1-13-N	4,4	10	25	06C-2-13-N	14,4	10	25		
14	42,80	47,68	06C-1-14-N	4,4	10	25	06C-2-14-N	14,4	10	25		
15	45,81	50,69	06C-1-15-N	4,4	10	25	06C-2-15-N	14,4	10	25		
16	48,82	53,70	06C-1-16-N	4,4	10	28	06C-2-16-N	14,4	12	30		
17	51,83	56,72	06C-1-17-N	4,4	10	28	06C-2-17-N	14,4	12	30		
18	54,85	59,73	06C-1-18-N	4,4	10	28	06C-2-18-N	14,4	12	30		
19	57,87	62,75	06C-1-19-N	4,4	10	28	06C-2-19-N	14,4	12	30		
20	60,89	65,77	06C-1-20-N	4,4	10	28	06C-2-20-N	14,4	12	30		
21	63,91	68,79	06C-1-21-N	4,4	10	28	06C-2-21-N	14,4	16	30		
22	66,93	71,81	06C-1-22-N	4,4	12	28	06C-2-22-N	14,4	16	30		
23	69,95	74,83	06C-1-23-N	4,4	12	28	06C-2-23-N	14,4	16	30		
24	72,97	77,85	06C-1-24-N	4,4	12	28	06C-2-24-N	14,4	16	30		
25	76,00	80,88	06C-1-25-N	4,4	12	28	06C-2-25-N	14,4	16	30		
26	79,02	83,90	06C-1-26-N	4,4	12	28	06C-2-26-N	14,4	16	30		
27	82,04	86,93	06C-1-27-N	4,4	12	28	06C-2-27-N	14,4	16	30		
28	85,07	89,95	06C-1-28-N	4,4	12	28	06C-2-28-N	14,4	16	30		
30	91,12	96,00	06C-1-30-N	4,4	12	28	-	-	-	-		

Materiál/Material: ocel C45 / steel C45

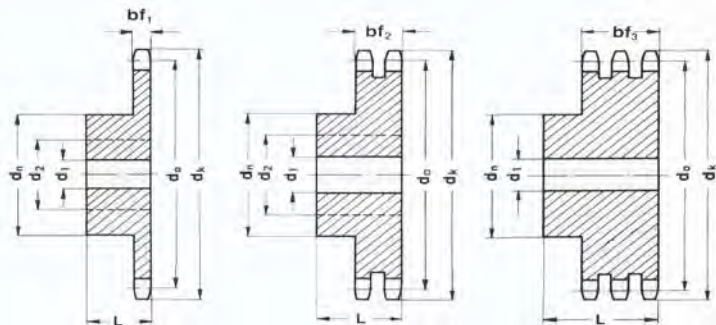
Nestandardní rozměry na poptávku/Non-standard dimensions on demand



Řetězová kola s nábojem

Sprockets

(1/2"x5/16") ASA40



Řetěz/Chain 08A - ASA 40 (12,7x7,94 mm)

Rozteč/Pitch 12,7 mm

Vnitřní šířka/Internal width 7,94 mm

Průměr válečku/Roller d 7,94 mm

Radius/Tooth radius r 14 mm

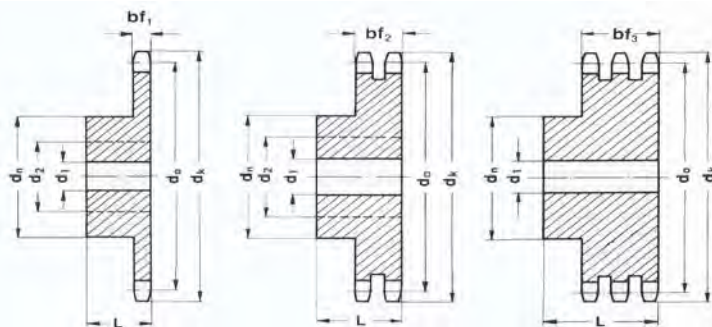
Radius/Chamfer C 1,6 mm

Typ 08A - pro řetězy ASA 40 (1/2"x5/16") / for chains ASA 40 (1/2"x5/16") DIN 8187 - ISO/R 606

Z Zubů Teeth	d ₀ [mm]	d _k [mm]	Jednořadé - Single			Dvouřadé - Duplex			Trojřadé - Triplex					
			Označ.- Obj.č. Part.No.	bf ₁ [mm]	d ₁ [mm]	L [mm]	Označ.- Obj.č. Part.No.	bf ₁ [mm]	d ₁ [mm]	L [mm]	Označ.- Obj.č. Part.No.	bf ₁ [mm]	d ₁ [mm]	L [mm]
10	41,10	47,66	08A-1-10-N	7,4	10	25	-	-	-	-	-	-	-	-
11	45,08	51,64	08A-1-11-N	7,4	10	25	-	-	-	-	-	-	-	-
12	49,07	55,63	08A-1-12-N	7,4	10	28	-	-	-	-	08A-3-12-N	36,0	14	50
13	53,07	59,63	08A-1-13-N	7,4	10	28	08A-2-13-N	21,6	12	35	08A-3-13-N	36,0	14	50
14	57,07	63,63	08A-1-14-N	7,4	10	28	08A-2-14-N	21,6	12	35	08A-3-14-N	36,0	14	50
15	61,08	67,64	08A-1-15-N	7,4	10	28	08A-2-15-N	21,6	12	35	08A-3-15-N	36,0	14	50
16	65,10	71,66	08A-1-16-N	7,4	10	28	08A-2-16-N	21,6	14	35	08A-3-16-N	36,0	16	50
17	69,12	75,68	08A-1-17-N	7,4	10	28	08A-2-17-N	21,6	14	35	08A-3-17-N	36,0	16	50
18	73,14	79,70	08A-1-18-N	7,4	12	28	08A-2-18-N	21,6	14	35	08A-3-18-N	36,0	16	50
19	77,16	83,72	08A-1-19-N	7,4	12	28	08A-2-19-N	21,6	14	35	08A-3-19-N	36,0	16	50
20	81,18	87,74	08A-1-20-N	7,4	12	28	08A-2-20-N	21,6	14	35	08A-3-20-N	36,0	16	50
21	85,21	91,77	08A-1-21-N	7,4	12	28	08A-2-21-N	21,6	16	40	08A-3-21-N	36,0	20	55
22	89,24	95,80	08A-1-22-N	7,4	12	28	08A-2-22-N	21,6	16	40	08A-3-22-N	36,0	20	55
23	93,27	99,83	08A-1-23-N	7,4	12	28	08A-2-23-N	21,6	16	40	08A-3-23-N	36,0	20	55
24	97,30	103,86	08A-1-24-N	7,4	14	28	08A-2-24-N	21,6	16	40	08A-3-24-N	36,0	20	55
25	101,33	107,89	08A-1-25-N	7,4	14	28	08A-2-25-N	21,6	16	40	08A-3-25-N	36,0	20	55
26	105,36	111,92	08A-1-26-N	7,4	14	28	08A-2-26-N	21,6	20	40	08A-3-26-N	36,0	20	55
27	109,40	115,96	08A-1-27-N	7,4	16	30	08A-2-27-N	21,6	20	40	08A-3-27-N	36,0	20	55
28	113,43	119,99	08A-1-28-N	7,4	16	30	08A-2-28-N	21,6	20	40	08A-3-28-N	36,0	20	55
30	121,50	128,06	08A-1-30-N	7,4	16	30	08A-2-30-N	21,6	20	40	-	-	-	-
32	129,57	136,13	08A-1-32-N	7,4	16	30	-	-	-	-	-	-	-	-
35	141,68	148,24	08A-1-35-N	7,4	16	30	-	-	-	-	-	-	-	-
36	145,72	152,28	08A-1-36-N	7,4	16	30	-	-	-	-	-	-	-	-
38	153,79	160,35	08A-1-38-N	7,4	16	35	-	-	-	-	-	-	-	-
40	161,87	168,43	08A-1-40-N	7,4	16	35	-	-	-	-	-	-	-	-

Materiál/Material: ocel C45 / steel C45

Nestandardní rozměry na poptávku/Non-standard dimensions on demand



Řetěz/Chain 10A - ASA 50 (15,875x9,52 mm)

Rozeč/Pitch 15,88 mm

Vnitřní šířka/Internal width 9,52 mm

Průměr válečku/Roller d 10,16 mm

Radius/Tooth radius r 17 mm

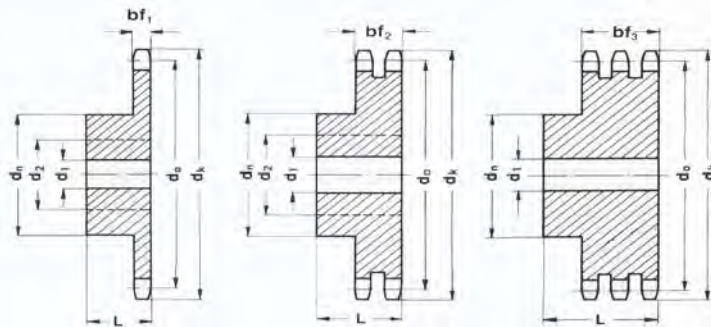
Radius/Chamfer C 2,0 mm

Typ 10A - pro řetězy ASA 50 (5/8"x3/8") / for chains ASA 50 (5/8"x3/8") DIN 8187 - ISO/R 606

Z Zubů Teeth	d ₀ [mm]	d _k [mm]	Jednořadé - Single			Dvouřadé - Duplex			Trojřadé - Triplex					
			Označ.- Obj.č. Part.No.	bf ₁ [mm]	d ₁ [mm]	L [mm]	Označ.- Obj.č. Part.No.	bf ₁ [mm]	d ₁ [mm]	L [mm]	Označ.- Obj.č. Part.No.	bf ₁ [mm]	d ₁ [mm]	L [mm]
8	41,48	47,00	10A-1-08-N	9,0	10	25	-	-	-	-	-	-	-	-
9	46,42	52,60	10A-1-09-N	9,0	10	25	-	-	-	-	-	-	-	-
10	51,37	57,50	10A-1-10-N	9,0	10	25	-	-	-	-	-	-	-	-
11	56,34	63,00	10A-1-11-N	9,0	12	30	-	-	-	-	-	-	-	-
12	61,34	68,00	10A-1-12-N	9,0	12	30	-	-	-	-	10A-3-12-N	45,0	16	55
13	66,32	73,00	10A-1-13-N	9,0	12	30	10A-2-13-N	26,9	14	40	10A-3-13-N	45,0	16	55
14	71,34	78,00	10A-1-14-N	9,0	12	30	10A-2-14-N	26,9	14	40	10A-3-14-N	45,0	16	55
15	76,36	83,00	10A-1-15-N	9,0	12	30	10A-2-15-N	26,9	14	40	10A-3-15-N	45,0	16	55
16	81,37	88,00	10A-1-16-N	9,0	12	30	10A-2-16-N	26,9	16	45	10A-3-16-N	45,0	16	60
17	86,39	93,00	10A-1-17-N	9,0	12	30	10A-2-17-N	26,9	16	45	10A-3-17-N	45,0	16	60
18	91,42	98,30	10A-1-18-N	9,0	14	30	10A-2-18-N	26,9	16	45	10A-3-18-N	45,0	16	60
19	96,45	103,30	10A-1-19-N	9,0	14	30	10A-2-19-N	26,9	16	45	10A-3-19-N	45,0	16	60
20	101,49	108,40	10A-1-20-N	9,0	14	30	10A-2-20-N	26,9	16	45	10A-3-20-N	45,0	16	60
21	106,52	113,40	10A-1-21-N	9,0	16	30	10A-2-21-N	26,9	16	45	10A-3-21-N	45,0	20	60
22	111,55	118,00	10A-1-22-N	9,0	16	30	10A-2-22-N	26,9	16	45	10A-3-22-N	45,0	20	60
23	116,58	123,40	10A-1-23-N	9,0	16	30	10A-2-23-N	26,9	16	45	10A-3-23-N	45,0	20	60
24	121,62	128,30	10A-1-24-N	9,0	16	30	10A-2-24-N	26,9	16	45	10A-3-24-N	45,0	20	60
25	126,66	134,40	10A-1-25-N	9,0	16	30	10A-2-25-N	26,9	16	45	10A-3-25-N	45,0	20	60
26	131,70	139,00	10A-1-26-N	9,0	20	35	-	-	-	-	10A-3-26-N	45,0	20	60
27	136,75	144,00	10A-1-27-N	9,0	20	35	-	-	-	-	10A-3-27-N	45,0	20	60
28	141,78	148,70	10A-1-28-N	9,0	20	35	-	-	-	-	10A-3-28-N	45,0	20	60
29	146,83	153,80	10A-1-29-N	9,0	20	35	-	-	-	-	-	-	-	-
30	151,87	158,80	10A-1-30-N	9,0	20	35	-	-	-	-	-	-	-	-
31	156,92	163,90	10A-1-31-N	9,0	20	35	-	-	-	-	-	-	-	-
32	161,95	168,90	10A-1-32-N	9,0	20	35	-	-	-	-	-	-	-	-
33	167,00	174,50	10A-1-33-N	9,0	20	35	-	-	-	-	-	-	-	-
34	172,05	179,00	10A-1-34-N	9,0	20	35	-	-	-	-	-	-	-	-
35	177,10	184,10	10A-1-35-N	9,0	20	35	-	-	-	-	-	-	-	-
36	182,15	189,10	10A-1-36-N	9,0	20	35	-	-	-	-	-	-	-	-
37	187,20	194,20	10A-1-37-N	9,0	20	35	-	-	-	-	-	-	-	-
38	192,24	199,20	10A-1-38-N	9,0	20	35	-	-	-	-	-	-	-	-
39	197,29	204,20	10A-1-39-N	9,0	20	35	-	-	-	-	-	-	-	-
40	202,34	209,30	10A-1-40-N	9,0	20	35	-	-	-	-	-	-	-	-

Materiál/Material: ocel C45 / steel C45

Nestandardní rozměry na poptávku/Non-standard dimensions on demand



Řetěz/Chain 12A - ASA 60 (19,05x12,7 mm)

Rozeč/Pitch 19,05 mm

Vnitřní šířka/Internal width 12,7 mm

Průměr válečku/Roller d 11,91 mm

Radius/Tooth radius r 20 mm

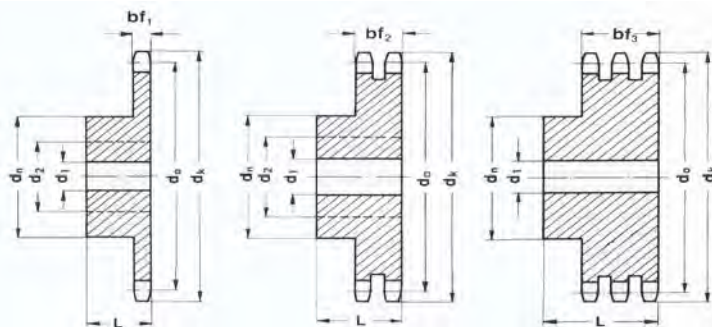
Radius/Chamfer C 2,4 mm

Typ 12A - pro řetězy ASA 60 (3/4"x1/2") / for chains ASA 60 (3/4"x1/2") DIN 8187 - ISO/R 606

Z Zubů Teeth	d ₀ [mm]	d _k [mm]	Jednořadé - Single				Dvouřadé - Duplex				Trojřadé - Triplex			
			Označ.- Obj.č. Part.No.	bf ₁ [mm]	d ₁ [mm]	L [mm]	Označ.- Obj.č. Part.No.	bf ₁ [mm]	d ₁ [mm]	L [mm]	Označ.- Obj.č. Part.No.	bf ₁ [mm]	d ₁ [mm]	L [mm]
10	61,64	71,54	12A-1-10-N	12,0	12	30	12A-2-10-N	34,6	12	45	-	-	-	-
11	67,61	77,51	12A-1-11-N	12,0	12	30	12A-2-11-N	34,6	16	50	-	-	-	-
12	73,61	83,49	12A-1-12-N	12,0	12	30	12A-2-12-N	34,6	16	50	12A-3-12-N	57,4	20	70
13	79,59	89,49	12A-1-13-N	12,0	14	35	12A-2-13-N	34,6	16	50	12A-3-13-N	57,4	20	70
14	85,61	95,50	12A-1-14-N	12,0	14	35	12A-2-14-N	34,6	16	50	12A-3-14-N	57,4	20	70
15	91,63	101,52	12A-1-15-N	12,0	14	35	12A-2-15-N	34,6	16	50	12A-3-15-N	57,4	20	70
16	97,65	107,54	12A-1-16-N	12,0	16	35	12A-2-16-N	34,6	20	50	12A-3-16-N	57,4	20	70
17	103,67	113,56	12A-1-17-N	12,0	16	35	12A-2-17-N	34,6	20	50	12A-3-17-N	57,4	20	70
18	109,71	119,59	12A-1-18-N	12,0	16	35	12A-2-18-N	34,6	20	50	12A-3-18-N	57,4	20	70
19	115,75	125,63	12A-1-19-N	12,0	16	35	12A-2-19-N	34,6	20	50	12A-3-19-N	57,4	20	70
20	121,78	131,67	12A-1-20-N	12,0	16	35	12A-2-20-N	34,6	20	50	12A-3-20-N	57,4	20	70
21	127,82	137,71	12A-1-21-N	12,0	16	35	12A-2-21-N	34,6	20	50	12A-3-21-N	57,4	20	70
22	133,86	143,75	12A-1-22-N	12,0	20	40	12A-2-22-N	34,6	20	50	12A-3-22-N	57,4	20	70
23	139,90	149,79	12A-1-23-N	12,0	20	40	12A-2-23-N	34,6	20	50	12A-3-23-N	57,4	2	70
24	145,94	155,84	12A-1-24-N	12,0	20	40	12A-2-24-N	34,6	20	50	12A-3-24-N	57,4	20	70
25	152,00	161,88	12A-1-25-N	12,0	20	40	12A-2-25-N	34,6	20	50	12A-3-25-N	57,4	20	70
26	158,04	167,93	12A-1-26-N	12,0	20	40	12A-2-26-N	34,6	20	50	-	-	-	-
27	164,09	173,98	12A-1-27-N	12,0	20	40	12A-2-27-N	34,6	20	50	-	-	-	-
28	170,13	180,03	12A-1-28-N	12,0	20	40	12A-2-28-N	34,6	20	50	-	-	-	-
30	182,25	192,14	12A-1-30-N	12,0	20	40	12A-2-30-N	34,6	20	50	-	-	-	-

Materiál/Material: ocel C45 / steel C45

Nestandardní rozměry na poptávku/Non-standard dimensions on demand



Řetěz/Chain 16A - ASA 80 (25,4x15,88 mm)

Rozeč/Pitch 25,4 mm

Vnitřní šířka/Internal width 15,88 mm

Průměr válečku/Roller d 15,88 mm

Radius/Tooth radius r 27 mm

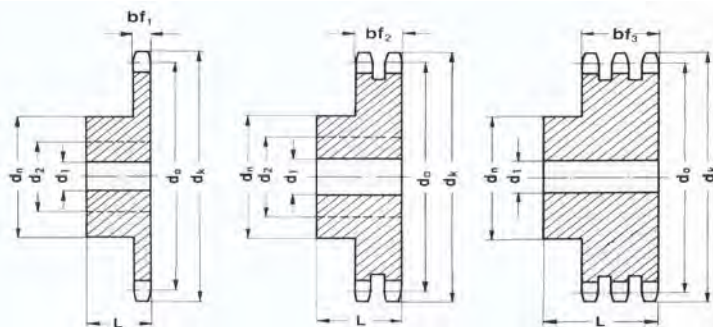
Radius/Chamfer C 3,2 mm

Typ 16A - pro řetězy ASA 80 (1"x5/8") / for chains ASA 80 (1"x5/8") DIN 8187 - ISO/R 606

Z Zubů Teeth	d ₀ [mm]	d _k [mm]	Jednořadé - Single				Dvouřadé - Duplex				Trojřadé - Triplex			
			Označ.- Obj.č. Part.No.	bf ₁ [mm]	d ₁ [mm]	L [mm]	Označ.- Obj.č. Part.No.	bf ₁ [mm]	d ₁ [mm]	L [mm]	Označ.- Obj.č. Part.No.	bf ₁ [mm]	d ₁ [mm]	L [mm]
8	66,37	79,49	16A-1-08-N	15,0	16	35	-	-	-	-	-	-	-	-
9	74,27	87,38	16A-1-09-N	15,0	16	35	-	-	-	-	-	-	-	-
10	82,19	95,32	16A-1-10-N	15,0	16	35	-	-	-	-	-	-	-	-
11	90,14	103,28	16A-1-11-N	15,0	16	40	-	-	-	-	-	-	-	-
12	98,14	111,26	16A-1-12-N	15,0	16	40	16A-2-12-N	44,0	20	70	16A-3-12-N	73,3	25	100
13	106,12	119,26	16A-1-13-N	15,0	16	40	16A-2-13-N	44,0	20	70	16A-3-13-N	73,3	25	100
14	114,15	127,27	16A-1-14-N	15,0	16	40	16A-2-14-N	44,0	20	70	16A-3-14-N	73,3	25	100
15	122,17	135,29	16A-1-15-N	15,0	16	40	16A-2-15-N	44,0	20	70	16A-3-15-N	73,3	25	100
16	130,20	143,32	16A-1-16-N	15,0	20	45	16A-2-16-N	44,0	20	70	16A-3-16-N	73,3	30	100
17	138,22	151,35	16A-1-17-N	15,0	20	45	16A-2-17-N	44,0	20	70	16A-3-17-N	73,3	30	100
18	146,28	159,39	16A-1-18-N	15,0	20	45	16A-2-18-N	44,0	20	70	16A-3-18-N	73,3	30	100
19	154,33	167,44	16A-1-19-N	15,0	20	45	16A-2-19-N	44,0	20	70	16A-3-19-N	73,3	30	100
20	162,38	175,00	16A-1-20-N	15,0	20	45	16A-2-20-N	44,0	20	70	16A-3-20-N	73,3	30	100
21	170,43	183,54	16A-1-21-N	15,0	20	50	16A-2-21-N	44,0	25	70	-	-	-	-
22	178,48	191,60	16A-1-22-N	15,0	20	50	-	-	-	-	-	-	-	-
23	186,53	199,66	16A-1-23-N	15,0	20	50	-	-	-	-	-	-	-	-
24	194,59	207,72	16A-1-24-N	15,0	20	50	-	-	-	-	-	-	-	-
25	202,66	215,78	16A-1-25-N	15,0	20	50	-	-	-	-	-	-	-	-
26	210,72	223,84	16A-1-26-N	15,0	20	50	-	-	-	-	-	-	-	-
27	218,79	231,91	16A-1-27-N	15,0	20	50	-	-	-	-	-	-	-	-
28	226,85	239,98	16A-1-28-N	15,0	20	50	-	-	-	-	-	-	-	-
29	234,92	248,05	16A-1-29-N	15,0	20	50	-	-	-	-	-	-	-	-
30	243,00	256,12	16A-1-30-N	15,0	20	50	-	-	-	-	-	-	-	-

Materiál/Material: ocel C45 / steel C45

Nestandardní rozměry na poptávku/Non-standard dimensions on demand



Řetěz/Chain 20A - ASA 100 (31,75x19,05 mm)

Rozteč/Pitch 31,75 mm

Vnitřní šířka/Internal width 19,05 mm

Průměr válečku/Roller d 19,05 mm

Radius/Tooth radius r 34 mm

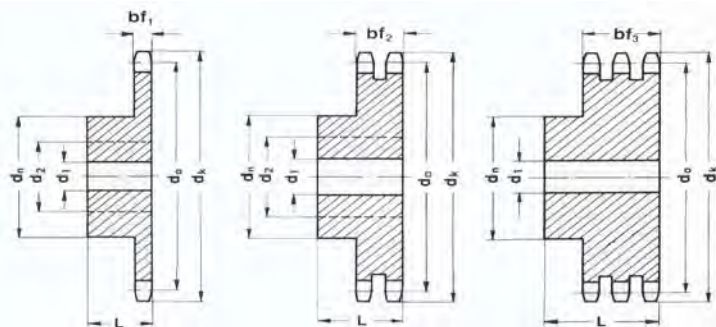
Radius/Chamfer C 4,0 mm

Typ 20A - pro řetězy ASA 100 (1 1/4"x3/4") / for chains ASA 100 (1 1/4"x3/4") DIN 8187 - ISO/R 606

Z Zubů Teeth	d ₀ [mm]	d _k [mm]	Jednořadé - Single				Dvouřadé - Duplex				Trojřadé - Triplex			
			Označ.- Obj.č. Part.No.	bf ₁ [mm]	d ₁ [mm]	L [mm]	Označ.- Obj.č. Part.No.	bf ₁ [mm]	d ₁ [mm]	L [mm]	Označ.- Obj.č. Part.No.	bf ₁ [mm]	d ₁ [mm]	L [mm]
8	82,96	98,10	20A-1-09-N	18,0	20	40	-	-	-	-	-	-	-	-
9	92,84	108,00	20A-1-09-N	18,0	20	40	-	-	-	-	-	-	-	-
10	102,74	117,90	20A-1-10-N	18,0	20	40	-	-	-	-	-	-	-	-
11	112,68	127,80	20A-1-11-N	18,0	20	45	-	-	-	-	-	-	-	-
12	122,68	137,80	20A-1-12-N	18,0	20	45	20A-2-12-N	53,5	20	80	-	-	-	-
13	132,65	147,80	20A-1-13-N	18,0	20	45	20A-2-13-N	53,5	20	80	-	-	-	-
14	142,68	157,80	20A-1-14-N	18,0	20	45	20A-2-14-N	53,5	20	80	-	-	-	-
15	152,72	167,90	20A-1-15-N	18,0	20	45	20A-2-15-N	53,5	20	80	-	-	-	-
16	162,75	177,90	20A-1-16-N	18,0	25	50	20A-2-16-N	53,5	25	80	-	-	-	-
17	172,78	187,90	20A-1-17-N	18,0	25	50	20A-2-17-N	53,5	25	80	-	-	-	-
18	182,85	198,00	20A-1-18-N	18,0	25	50	-	-	-	-	-	-	-	-
19	192,91	208,10	20A-1-19-N	18,0	25	50	-	-	-	-	-	-	-	-
20	202,98	218,10	20A-1-20-N	18,0	25	50	-	-	-	-	-	-	-	-
21	213,04	228,20	20A-1-21-N	18,0	25	55	-	-	-	-	-	-	-	-
22	223,11	238,30	20A-1-22-N	18,0	25	55	-	-	-	-	-	-	-	-
23	233,17	248,30	20A-1-23-N	18,0	25	55	-	-	-	-	-	-	-	-
24	243,23	258,40	20A-1-24-N	18,0	25	55	-	-	-	-	-	-	-	-
25	253,33	268,50	20A-1-25-N	18,0	25	55	-	-	-	-	-	-	-	-

Materiál/Material: ocel C45 / steel C45

Nestandardní rozměry na poptávku/Non-standard dimensions on demand



Řetěz/Chain 24A - ASA 120 (38,1x25,4 mm)

Rozteč/Pitch 38,1 mm

Vnitřní šířka/Internal width 25,4 mm

Průměr válečku/Roller d 22,22 mm

Radius/Tooth radius r 41 mm

Radius/Chamfer C 4,8 mm

Typ 20A - pro řetězy ASA 100 (1 1/4"x3/4") / for chains ASA 100 (1 1/4"x3/4") DIN 8187 - ISO/R 606

Z Zubů Teeth	d ₀ [mm]	d _k [mm]	Jednořadé - Single				Dvouřadé - Duplex				Trojřadé - Triplex			
			Označ.- Obj.č. Part.No.	bf ₁ [mm]	d ₁ [mm]	L [mm]	Označ.- Obj.č. Part.No.	bf ₁ [mm]	d ₁ [mm]	L [mm]	Označ.- Obj.č. Part.No.	bf ₁ [mm]	d ₁ [mm]	L [mm]
8	99,55	119,04	24A-1-08-N	24,1	20	45	-	-	-	-	-	-	-	-
9	111,40	130,88	24A-1-09-N	24,1	20	45	-	-	-	-	-	-	-	-
10	123,29	142,77	24A-1-10-N	24,1	20	45	-	-	-	-	-	-	-	-
11	135,21	154,71	24A-1-11-N	24,1	25	50	-	-	-	-	-	-	-	-
12	147,22	166,69	24A-1-12-N	24,1	25	50	24A-2-12-N	69,0	25	100	-	-	-	-
13	159,18	178,68	24A-1-13-N	24,1	25	50	24A-2-13-N	69,0	25	100	-	-	-	-
14	171,22	190,70	24A-1-14-N	24,1	25	50	24A-2-14-N	69,0	25	100	-	-	-	-
15	183,26	202,73	24A-1-15-N	24,1	25	50	24A-2-15-N	69,0	25	100	-	-	-	-

Materiál/Material: ocel C45 / steel C45

Nestandardní rozměry na poptávku/Non-standard dimensions on demand

- | | |
|----------|--|
| A | Nový návrh / New Design |
| B | Změna stávajícího převodu / Modification |
| C | Kontrolní výpočet / Check Calculation |

- | | |
|----------|------------------------------|
| 1 | Klínový řemen / V-belt |
| 2 | Ozubený řemen / Timing belt |
| 3 | Drážkový řemen / Poly-V belt |
| 4 | Plochý řemen / Flat belt |
| 5 | Řetěz / Chain |
| 6 | Hřídelová spojka / Coupling |

	Motor / Motor	Stroj / Machine
1. Typ motoru / druh stroje Motor/Machine type
Jmenovitý výkon Nominal output kW kW
Krouticí moment Torque Nm Nm
Otáčky Revolutions 1/min. 1/min.
Průměr hnací/hnané řemenice Driving/Driven pulley diameter mm mm
Průměr hřídele motoru/stroje Motor/Machine shaft diameter mm mm
Provozní doba Operation hours hod./hours	
Způsob zatížení Loading mode	
2. Převodový poměr Transmission Ratio -	
3. Osová vzdálenost min/max.		
Centre distance	min. mm	max. mm
4. Okolní vlivy Surrounding Environment	
a) chemikálie / chemicals	b) prach / dust
c) olej, voda ... / oil, water	d) jiné / other
Provozní teplota Operating Temperature °C	
5. Napínací kladka Stretching Pulley	ano/yes)	ne/no)
event. doplňte obrázkem s rozměry Supply dimension drawing please	a) vnitřní/inner	b) vnější/outer
6. Požadavky / Requirements		
Požadovaná životnost Required life span hod.	
Požadovaná hlučnost Required noise level dB	
Min./max. šířka řemenice Pulley min./max. width	min. mm	max. mm
7. Povrch. vrstva - transport Surface Finish - Transport	
8. Pozn./Note	

Požaduje / Required by:

Firma / Company

Jméno / Name

Adresa / Address

Tel.:

Fax.:

E-mail:

TYMA CZ, s.r.o.

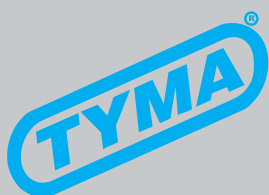
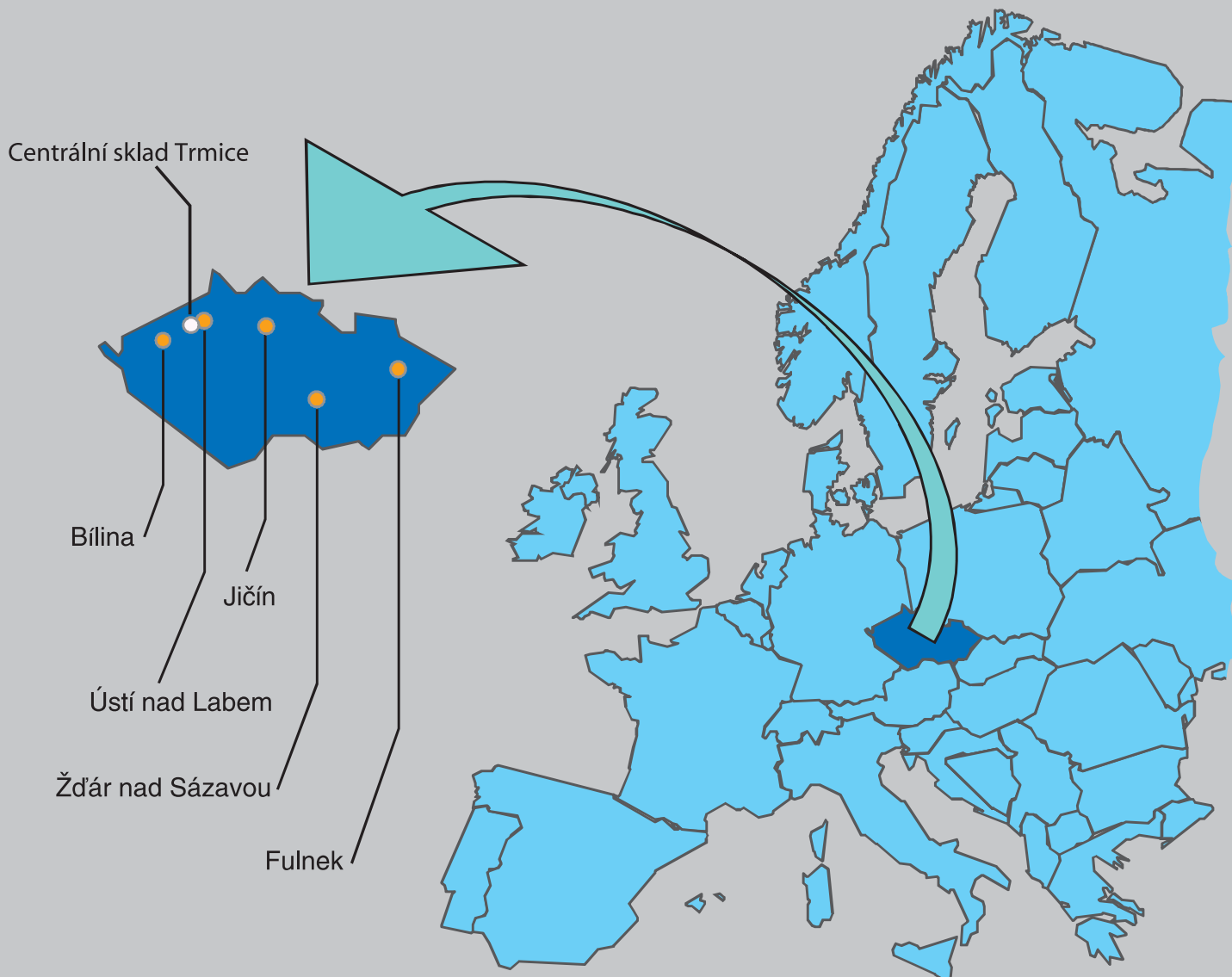
Na Pískách 731/12

400 04 Trmice



V případě potřeby doplňte nákresem převodu.

If necessary, a drawing can be required.



Sídlo firmy a centrální sklad /
Headquarters

TYMA CZ, s.r.o.
Na Pískách 731/12
CZ - 400 04 Trmice
Tel.: +420 475 655 010
E-mail: info@tyma.cz
<http://www.tyma.cz>
e-shop: belt-online.com

Regionální obchodně-technické kanceláře /
Engineering office - sales representative

- Bohumil Kaplan - Region Praha, Střední Čechy
Kancelář Ústí n. L. - Tel.: +420 603 825 701
- Miroslav Adamec - Region Západní a Jižní Čechy
Kancelář Bílina - Tel.: +420 603 838 757
- Jan Kaplan - Region Severní Čechy
Kancelář Ústí n. L. - Tel.: +420 604 383 318
- Ing. Michal Mareš - Region Východní Čechy
Kancelář Jičín - Tel.: +420 777 665 850
- Ing. Daniel Lalák - Region Jižní Morava
Kancelář Žďár nad Sázavou - Tel.: +420 721 717 293
- Aleš Ohnheiser - Region Severní Morava
Kancelář Fulnek - Tel.: +420 739 633 650