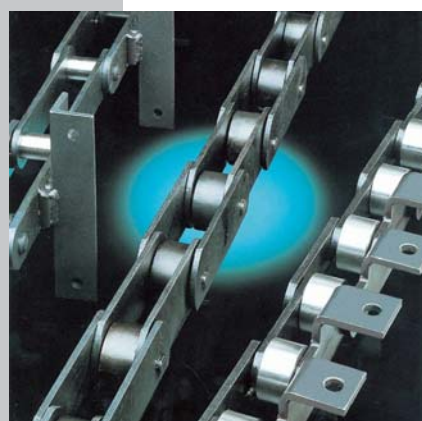
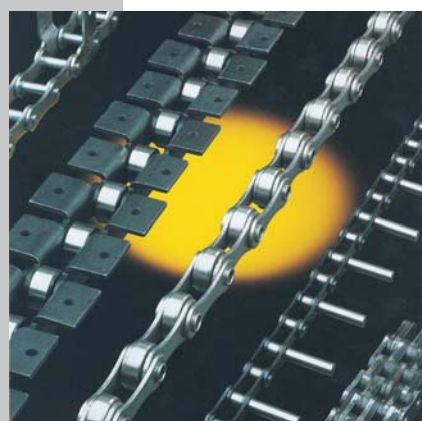
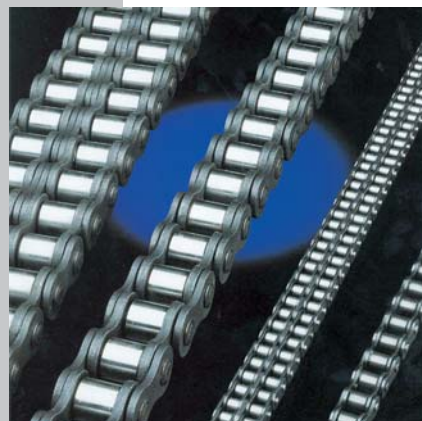


TYMA CZ, s.r.o.

řemeny, převody a lineární technika



Řetězy
Chains

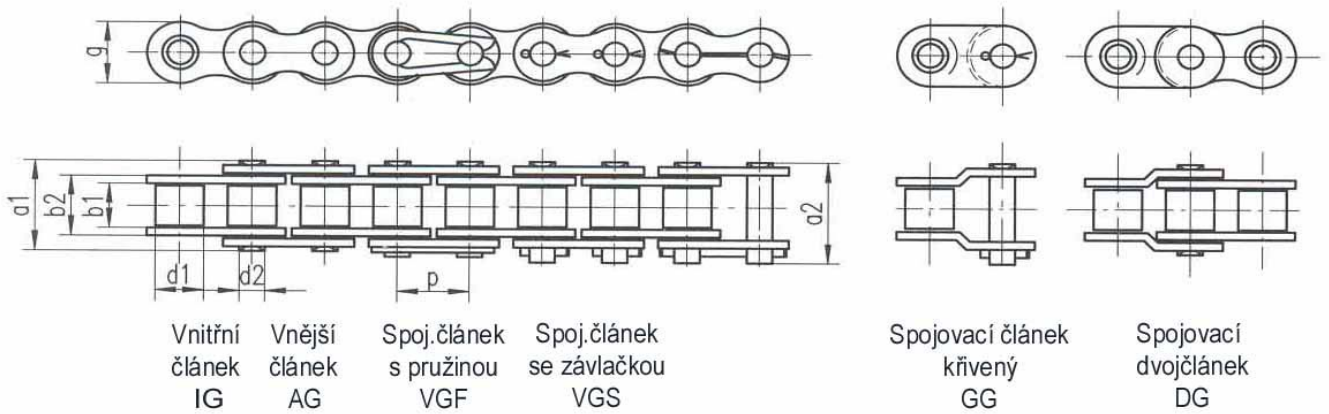


Označení výrobku / Product	<u>Strana/Page</u>
1. Válečkové řetězy DIN 8187 - jednořadé	2
2. Válečkové řetězy DIN 8187 - dvojřadé	3
3. Válečkové řetězy DIN 8187 - trojřadé	4
4. Válečkové řetězy DIN 8188 - jednořadé	5
5. Válečkové řetězy DIN 8188 - dvojřadé	6
6. Válečkové řetězy DIN 8188 - trojřadé	7
7. Válečkové řetězy DIN 8187 - NEREZOVÉ	8
8. Pouzdrové řetězy DIN 8164	23
9. Fleyerovy řetězy DIN 8152	24
10. Gallovy řetězy DIN 8150	25

Jiné rozměry řetězů a provedení nabízíme na základě poptávky.

Other dimensions chains can be manufactured on request.

Válečkové řetězy podle DIN 8187 (evropská řada) - jednořadé



Vnitřní
článek
IG

Vnější
článek
AG

Spoj.článek
s pružinou
VGF

Spoj.článek
se závlačkou
VGS

Spojovací článek
křivěný
GG

Spojovací
dvojčlánek
DG

ISO	Označení	p mm	b ₁ min. mm	b ₂ max. mm	d ₁ max. mm	d ₂ mm	a ₁ max. mm	a ₂ max. mm	g max. mm	Plocha článku cm ²	Síla k přetržení kN	Hmotnost kg/m
	pxb ₁ v palcích/mm											
04 - 1	-	6,00	2,80	4,10	4,00	1,85	7,40	10,30	5,00	0,07	3	0,12
05 B - 1	8x3x5mm	8,00	3,00	4,77	5,00	2,31	8,60	11,70	7,10	0,01	5	0,18
06 B - 1	● 3/8"x5,8mm	9,525	5,72	8,53	6,35	3,28	13,50	16,80	8,20	0,28	9	0,41
08 B - 1	○ 1/2"x5/16"	12,70	7,75	11,30	8,51	4,45	17,00	20,90	11,80	0,50	18	0,70
10 B - 1	○ 5/8"x3/8"	15,875	9,65	13,28	10,16	5,08	19,60	23,70	14,70	0,67	22,4	0,95
12 B - 1	○ 3/4"x29/64"	19,05	11,68	15,62	12,07	5,72	22,70	27,00	16,10	0,89	29	1,25
16 B - 1	○ 1"x17mm	25,40	17,02	25,40	15,88	8,28	36,10	41,50	21,00	2,10	60	2,7
20 B - 1	○ 1 1/4"x3/4"	31,75	19,56	29,00	19,05	10,19	43,20	49,30	26,40	2,95	95	3,6
24 B - 1	○ 1 1/2"x1"	38,10	25,40	37,90	25,40	14,63	53,40	60,00	33,40	5,54	160	6,7
28 B - 1	○ 1 3/4"x1 1/4"	44,45	30,99	46,50	27,94	15,90	65,10	72,50	37,08	7,40	200	8,3
32 B - 1	○ 2"x1 1/4"	50,80	30,99	45,50	29,21	17,81	67,40	75,30	42,20	8,11	250	10,5
40 B - 1	○ 2 1/2"x1 1/2"	63,50	38,10	55,70	39,37	22,89	82,60	92,60	52,96	12,76	360	16,0
48 B - 1	○ 3"	76,20	45,72	70,50	48,26	29,24	99,10	109,10	63,80	20,63	560	25,0
56 B - 1	● 3 1/2"	88,90	53,34	81,30	53,98	34,32	114,00	126,30	77,80	27,91	850	35,0
64 B - 1	● 4"	101,60	60,96	92,00	63,50	39,40	130,00	143,90	90,10	36,25	1120	60,0
72 B - 1	● 4 1/2"	114,30	68,58	103,80	72,39	44,50	147,00	161,70	103,60	46,17	1400	80,0

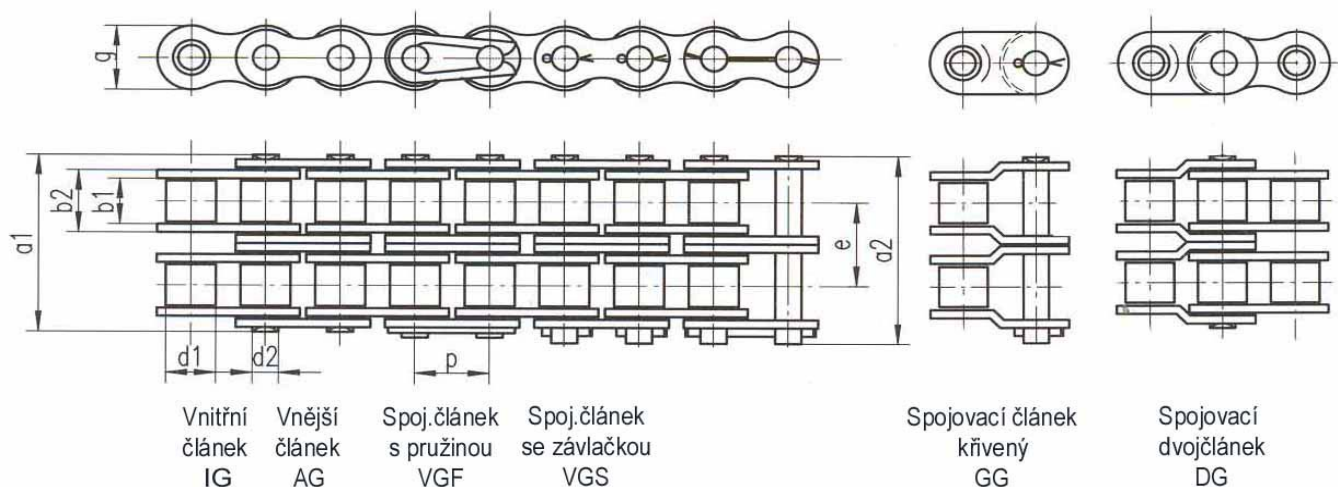
○ lze dodat také s rovnými destičkami ● s rovnými destičkami

Válečkové řetězy se vyrábí také s povrchovou úpravou - pozinkované/poniklované a v nerezovém provedení.

Ostatní jednořadé válečkové řetězy

Označení	p	b ₁ min. mm	b ₂ max. mm	d ₁ max. mm	d ₂ mm	a ₁ max. mm	a ₂ max. mm	g max. mm	Plocha článku cm ²	Síla k přetržení kN	Hmotnost kg/m
pxb ₁ v palcích/mm	mm										
3/8"x5/32"	9,525	3,94	6,63	6,35	3,28	11,60	12,80	9,00	0,22	9,1	0,36
081 - 1 1/2"x1/8"	12,70	3,30	5,80	7,75	3,66	10,20	11,70	9,90	0,21	8,2	0,28
084 - 1 1/2"x3/16"	12,70	4,88	8,80	7,75	4,09	14,80	16,30	11,10	0,35	16	0,42
083 - 1 1/2"x3/16"	12,70	4,88	7,20	7,75	3,66	11,20	12,70	10,50	0,28	9,8	0,33
086 - 1 1/2"x5,2mm	12,70	5,21	8,74	8,51	4,45	8,51	16,00	11,90	0,39	19	0,64
1/2"x1/4"x7,75	12,70	6,40	9,55	7,75	3,97	15,40	16,90	11,50	0,38	15	0,50
1/2"x1/4"x8,51mm	12,70	6,40	9,93	8,51	4,45	15,60	17,30	12,50	0,44	19,6	0,68
5/8"x1/4"	15,875	6,48	9,90	10,16	5,08	15,80	17,60	14,00	0,50	22,7	0,78
3/4"x13,5mm	19,05	13,50	19,70	12,07	5,72	31,00	31,50	17,00	1,13	35	1,25
12B-1H - zesílený 3/4"x7/16"	19,05	11,68	17,23	12,07	6,10	25,00	29,60	16,50	1,05	43	1,52
1"x1/2"x15,88mm	25,40	12,7	21,10	15,88	8,28	31,20	36,40	21,00	1,74	58	2,66
1"x1/2"x12,7mm	25,40	12,7	17,80	12,70	6,98	26,20	30,20	18,20	1,24	20	1,38
1"x1/2"x14mm	25,40	12,7	18,90	14,00	7,00	30,00	31,30	21,00	1,31	35	1,85
30mmx1/2"	30,00	12,7	21,10	15,88	8,28	31,20	36,40	24,00	17,40	40	2,52
30mmx17,02mm	30,00	17,02	25,45	15,88	8,28	35,80	42,20	24,00	2,10	40	2,70

Válečkové řetězy podle DIN 8187 (evropská řada) - dvojřadé

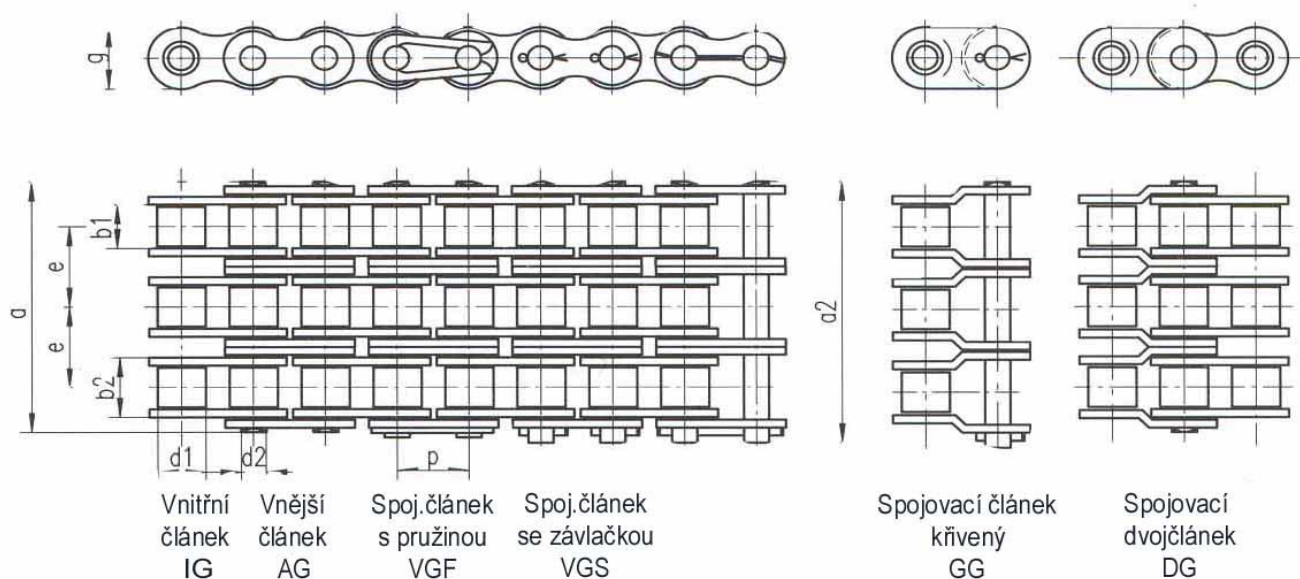


ISO	Označení		p mm	b ₁ min. mm	b ₂ max. mm	d ₁ max. mm	d ₂ mm	a ₁ max. mm	a ₂ max. mm	g max. mm	e rozteč mm	Plocha článku cm ²	Síla k přetržení kN	Hmotnost kg/m
	v palcích	pxb ₁												
05 B - 2	8x3x5mm		8,0	3,00	4,77	5,00	2,31	14,30	17,40	7,10	5,64	0,22	7,5	0,36
06 B - 2	● 3/8"x5,8mm		9,525	5,72	8,53	6,35	3,28	23,80	27,10	8,20	10,24	0,55	16	0,78
08 B - 2	○ 1/2"x5/16"		12,70	7,75	11,30	8,51	4,45	31,00	34,90	11,80	13,92	1,00	32	1,35
10 B - 2	○ 5/8"x3/8"		15,875	9,65	13,28	10,16	5,08	36,20	40,30	14,70	16,59	1,34	40	1,85
12 B - 2	○ 3/4"x29/64"		19,05	11,68	15,62	12,07	5,72	42,20	46,80	16,10	19,46	1,78	53	2,5
16 B - 2	○ 1"x17mm		25,40	17,02	25,40	15,88	8,28	68,00	73,40	21,00	31,88	4,21	106	5,4
20 B - 2	○ 1 1/4"x3/4"		31,75	19,56	29,00	19,05	10,19	79,70	85,10	26,40	36,45	5,91	170	7,2
24 B - 2	○ 1 1/2"x1"		38,10	25,40	37,90	25,40	14,63	101,00	107,60	33,40	48,36	11,09	280	13,5
28 B - 2	○ 1 3/4"x1 1/4"		44,45	30,99	46,50	27,94	15,90	124,00	131,40	37,08	59,56	14,81	360	16,6
32 B - 2	○ 2"x1 1/4"		50,80	30,99	45,50	29,21	17,81	126,00	133,90	42,20	58,55	16,23	450	21,0
40 B - 2	○ 2 1/2"x1 1/2"		63,50	38,10	55,70	39,37	22,89	154,90	164,90	52,96	72,29	25,52	630	32,0
48 B - 2	○ 3"		76,20	45,72	70,50	48,26	29,24	194,00	204,00	63,80	91,21	41,26	1000	50,0
56 B - 2	● 3 1/2"		88,90	53,34	81,30	53,98	34,32	221,00	232,00	77,80	106,60	55,82	1600	70,0
64 B - 2	● 4"		101,60	60,96	92,00	63,50	39,40	250,00	263,00	90,10	119,89	72,50	2000	120,0
72 B - 2	● 4 1/2"		114,30	68,58	103,80	72,39	44,50	283,00	297,70	103,60	136,27	92,34	2500	160,0

○ lze dodat také s rovnými destičkami ● s rovnými destičkami

Válečkové řetězy se vyrábí také s povrchovou úpravou - pozinkované/poniklované a v nerezovém provedení.

Válečkové řetězy podle DIN 8187 - trojřadé

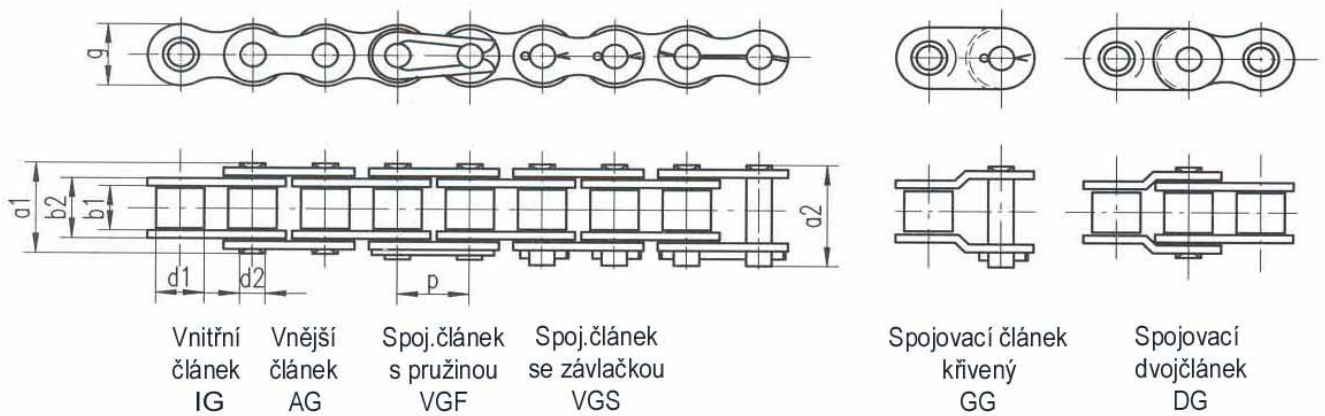


ISO	Označení		p mm	b ₁ min. mm	b ₂ max. mm	d ₁ max. mm	d ₂ mm	a ₁ max. mm	a ₂ max. mm	g max. mm	e rozteč mm	Plocha článku cm ²	Síla k přetržení kN	Hmotnost kg/m
	v palcích	pxb ₁												
06 B - 3	●	3/8"x5,8mm	9,525	5,72	8,53	6,35	3,28	34,00	37,30	8,20	10,24	0,93	23,6	1,2
08 B - 3	○	1/2"x5/16"	12,70	7,75	11,30	8,51	4,45	44,90	48,80	11,80	13,92	1,50	47,5	2,0
10 B - 3	○	5/8"x3/8"	15,875	9,65	13,28	10,16	5,08	52,80	56,90	14,70	16,59	2,02	60	2,8
12 B - 3	○	3/4"x29/64"	19,05	11,68	15,62	12,07	5,72	61,70	66,30	16,10	19,46	2,68	80	3,8
16 B - 3	○	1"x17mm	25,40	17,02	25,40	15,88	8,28	99,90	105,30	21,00	31,88	6,32	160	8,0
20 B - 3	○	1 1/4"x3/4"	31,75	19,56	29,00	19,05	10,19	116,00	122,20	26,40	36,45	8,86	250	11,0
24 B - 3	○	1 1/2"x1"	38,10	25,40	37,90	25,40	14,63	150,00	156,80	33,40	48,36	16,64	425	21,0
28 B - 3	○	1 3/4"x1 1/4"	44,45	30,99	46,50	27,94	15,90	184,00	191,70	37,08	59,56	22,21	530	25,0
32 B - 3	○	2"x1 1/4"	50,80	30,99	45,50	29,21	17,81	184,00	192,40	42,20	58,55	24,34	670	32,0
40 B - 3	○	2 1/2"x1 1/2"	63,50	38,10	55,70	39,37	22,89	227,00	237,40	52,96	72,29	38,28	950	48,0
48 B - 3	○	3"	76,20	45,72	70,50	48,26	29,24	281,00	292,10	63,80	91,21	61,89	1500	75,0
56 B - 3	●	3 1/2"	88,90	53,34	81,30	53,98	34,32	330,00	341,70	77,80	106,60	93,73	2240	105,0
64 B - 3	●	4"	101,60	60,96	92,00	63,50	39,40	370,00	383,70	90,10	119,89	108,75	3000	180,0
72 B - 3	●	4 1/2"	114,30	68,58	103,80	72,39	44,50	420,00	434,30	103,60	136,27	138,50	3750	240,0

○ lze dodat také s rovnými destičkami ● s rovnými destičkami

Válečkové řetězy se vyrábí také s povrchovou úpravou - pozinkované/poniklované a v nerezovém provedení.

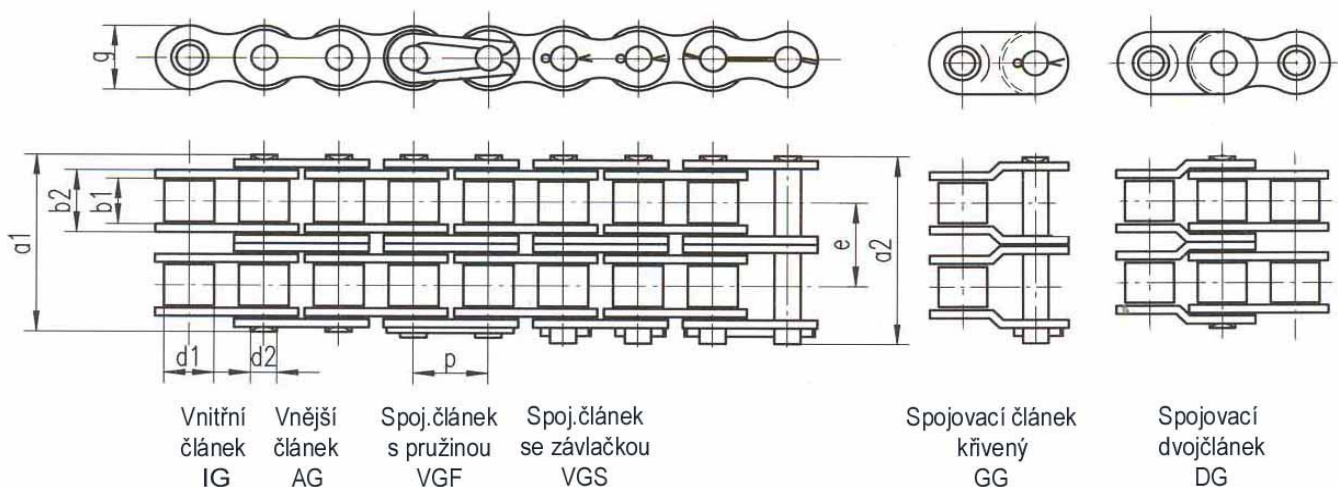
Válečkové řetězy podle DIN 8188 (americká řada) - jednořadé



ISO	Označení		p v palcích	b ₁ min. mm	b ₂ max. mm	d ₁ max. mm	d ₂ mm	a ₁ max. mm	a ₂ max. mm	g max. mm	Plocha článku cm ²	Síla k přetržení kN	Hmotnos kg/m		
	ANSI	rozeč													
	04 C - 1	●	25-1	1/4"	6,35	3,18	4,80	3,30	2,31	9,10	11,60	6,67	0,11	3,5	0,13
	06 C - 1	●	35-1	3/8"	9,53	4,77	7,47	5,08	3,58	13,20	16,50	9,05	0,27	7,9	0,31
	08 A - 1		40-1	1/2"	12,70	7,95	11,18	7,92	3,96	17,80	21,70	12,07	0,44	13,8	0,61
	10 A - 1	△	50-1	5/8"	15,88	9,53	13,84	10,16	5,08	21,80	25,90	15,09	0,70	22,2	1,01
	12 A - 1	△○	60-1	3/4"	19,05	12,70	17,75	11,91	5,94	26,90	31,50	18,08	1,06	31,8	1,5
	16 A - 1		80-1	1"	25,40	15,88	22,61	15,88	7,92	33,50	38,90	24,13	1,79	56,7	2,6
	20 A - 1		100-1	1 1/4"	31,75	19,05	27,40	19,05	9,53	41,10	47,20	30,18	2,62	88,5	3,7
	24 A - 1		120-1	1 1/2"	38,10	25,40	37,00	22,23	11,10	50,80	57,40	36,20	3,94	127,0	5,5
	28 A - 1		140-1	1 3/4"	44,45	25,40	37,00	25,40	12,70	54,90	62,30	42,24	4,72	172,4	7,5
	32 A - 1		160-1	2"	50,80	31,75	45,00	28,58	14,27	65,50	73,40	48,26	6,50	226,8	9,7
	40 A - 1		200-1	2 1/2"	63,50	38,10	54,70	39,68	19,84	80,30	90,50	60,33	10,90	353,8	15,8
	48 A - 1		240-1	3"	76,20	47,35	67,50	47,63	23,80	95,50	106,00	72,39	16,10	510,3	22,6

○ lze dodat i bez válečků ● pouzdrový řetěz △ lze dodat také s rovnými destičkami

Válečkové řetězy podle DIN 8188 (americká řada) - dvořadé



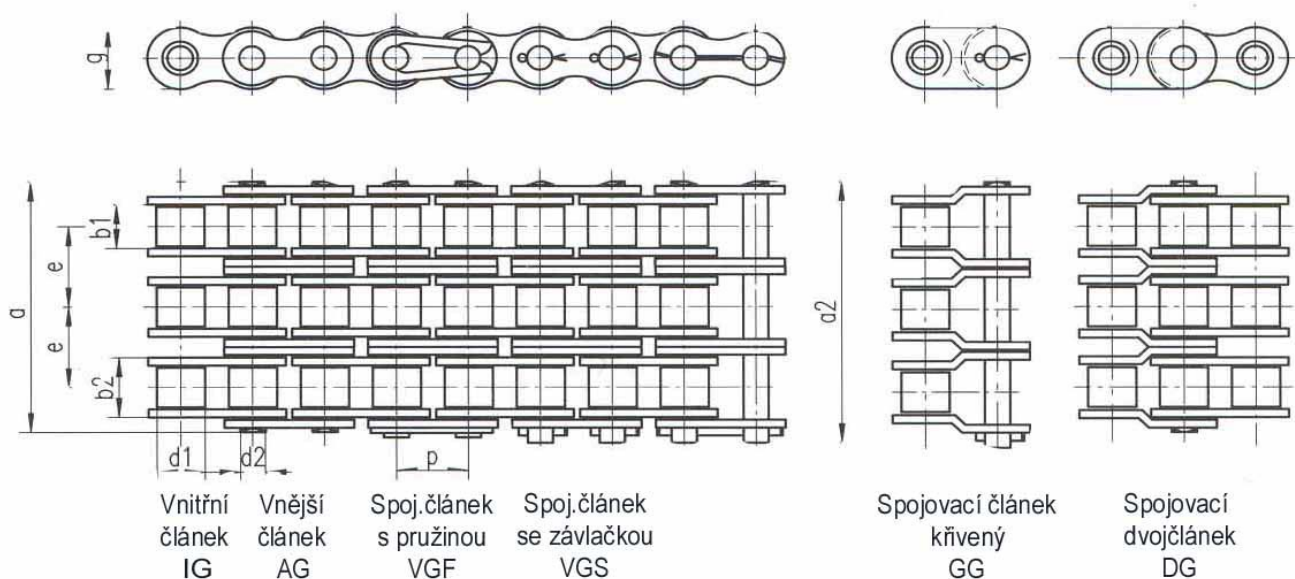
ISO

Označení	p		b ₁ min. mm	b ₂ max. mm	d ₁ max. mm	d ₂ mm	a ₁ max. mm	a ₂ max. mm	g max. mm	e rozteč mm	Plocha článku cm ²	Síla k přetržení kN	Hmotn. kg/m
	ANSI	rozteč v palcích											

06 C - 2 ●	35-2	3/8"	9,53	4,77	7,47	5,08	3,58	21,60	29,90	9,05	10,13	0,54	18,6	0,67
08 A - 2	40-2	1/2"	12,70	7,95	11,18	7,92	3,96	32,30	36,20	12,07	14,38	0,88	28,2	1,19
10 A - 2	50-2	5/8"	15,88	9,53	13,84	10,16	5,08	39,90	44,00	15,09	18,11	1,40	44,4	1,92
12 A - 2	60-2	3/4"	19,05	12,70	17,75	11,91	5,94	49,80	54,40	18,08	22,78	2,12	63,6	2,90
16 A - 2	80-2	1"	25,40	15,88	22,61	15,88	7,92	62,70	68,10	24,13	29,29	3,58	113,4	5,01
20 A - 2	100-2	1 1/4"	31,75	19,05	27,40	19,05	9,53	77,00	83,10	30,18	35,76	5,24	177,0	7,31
24 A - 2	120-2	1 1/2"	38,10	25,40	37,00	22,23	11,10	96,30	102,90	36,20	45,44	7,88	254,0	10,9
28 A - 2	140-2	1 3/4"	44,45	25,40	37,00	25,40	12,70	103,60	111,00	42,24	48,87	9,44	344,8	14,4
32 A - 2	160-2	2"	50,80	31,75	45,00	28,58	14,27	124,20	132,10	48,26	58,55	13,00	453,6	19,1
40 A - 2	200-2	2 1/2"	63,50	38,10	54,70	39,68	19,84	151,90	162,10	60,33	71,55	21,80	707,6	32,0
48 A - 2	240-2	3"	76,20	47,35	67,50	47,63	23,80	183,40	193,90	72,39	87,83	32,20	1020,6	44,0

● pouzdrový řetěz

Válečkové řetězy podle DIN 8188 (americká řada) - trojřadé

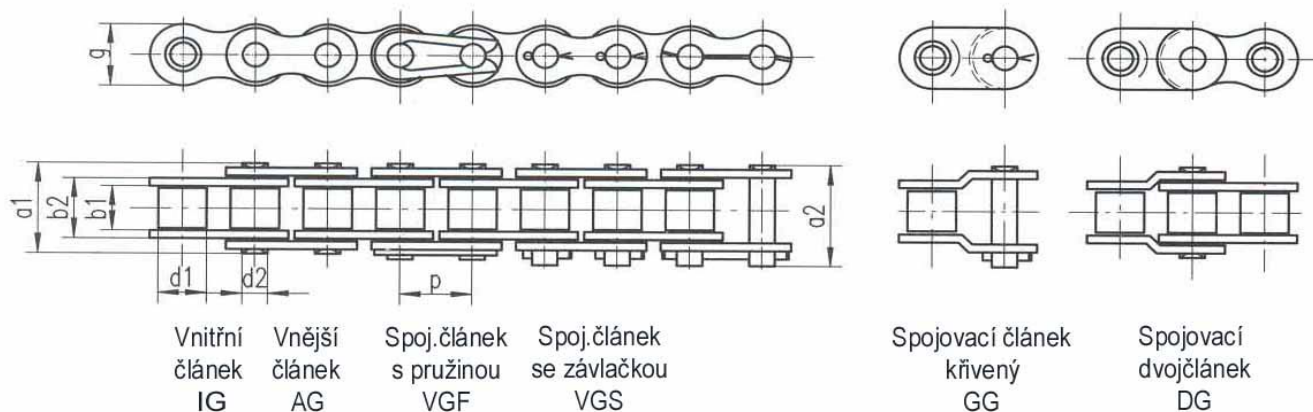


Označení ISO	ANSI	p rozeč v palcích mm		b ₁ min. mm	b ₂ max. mm	d ₁ max. mm	d ₂ mm	a ₁ max. mm	a ₂ max. mm	g max. mm	e rozeč mm	Plocha člátku cm ²	Síla k přetržení kN	Hmotn. kg/m

06 C - 3 ●	35-3	3/8"	9,53	4,77	7,47	5,08	3,58	31,80	33,00	9,05	10,13	0,81	28,0	1,01
08 A - 3	40-3	1/2"	12,70	7,95	11,18	7,92	3,96	46,70	50,60	12,07	14,38	1,31	42,3	1,78
10 A - 3	50-3	5/8"	15,88	9,53	13,84	10,16	5,08	57,90	62,00	15,09	18,11	2,10	66,6	2,89
12 A - 3	60-3	3/4"	19,05	12,70	17,75	11,91	5,94	72,60	77,20	18,08	22,78	3,18	95,4	4,28
16 A - 3	80-3	1"	25,40	15,88	22,61	15,88	7,92	91,70	97,10	24,13	29,29	5,37	170,1	7,47
20 A - 3	100-3	1 1/4"	31,75	19,05	27,40	19,05	9,53	113,00	119,10	30,18	35,76	7,86	265,5	11,01
24 A - 3	120-3	1 1/2"	38,10	25,40	37,00	22,23	11,10	141,70	148,30	36,20	45,44	11,82	381,0	16,5
28 A - 3	140-3	1 3/4"	44,45	25,40	37,00	25,40	12,70	152,40	159,80	42,24	48,87	14,16	517,2	21,7
32 A - 3	160-3	2"	50,80	31,75	45,00	28,58	14,27	182,90	190,80	48,26	58,55	19,50	680,4	28,3
40 A - 3	200-3	2 1/2"	63,50	38,10	54,70	39,68	19,84	223,50	233,70	60,33	71,55	32,70	1061,4	48,0
48 A - 3	240-3	3"	76,20	47,35	67,50	47,63	23,80	271,30	281,80	72,39	87,83	43,30	1530,9	66,0

● pouzdrový řetěz

Válečkové řetězy podle DIN 8187 (evropská řada) - NEREZOVÉ



Vnitřní
článek
IG

Vnější
článek
AG

Spoj.článek
s pružinou
VGF

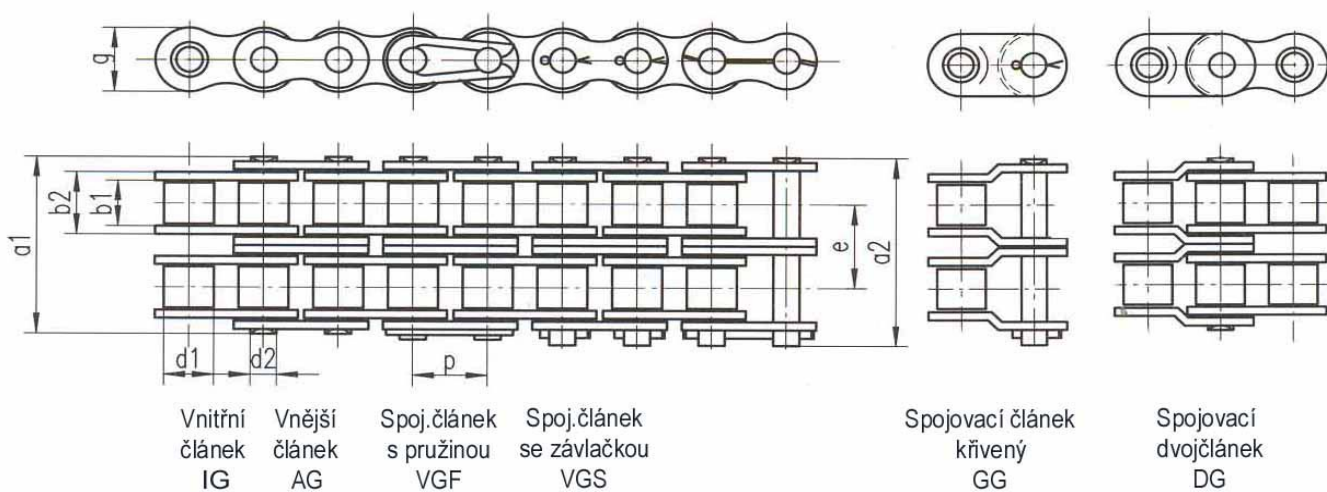
Spoj.článek
se závlačkou
VGS

Spojovací článek
křivěný
GG

Spojovací
dvojčlánek
DG

Označení ISO	pxb ₁ palce/mm	p mm	b ₁ min. mm	b ₂ max. mm	d ₁ max. mm	d ₂ mm	a ₁ max. mm	a ₂ max. mm	g max. mm		Plocha článku cm ²	Síla k přetržení kN	Hmotnost kg/m
04 - 1 SS	-	6,00	2,80	4,10	4,00	1,85	7,40	10,30	5,00		0,07	2,0	0,12
05B-1 SS	8x3x5mm	8,00	3,00	4,77	5,00	2,31	8,60	11,70	7,10		0,01	4,0	0,18
06B-1 SS	3/8"x5,8mm	9,525	5,72	8,53	6,35	3,28	13,50	16,80	8,20		0,28	6,0	0,41
08B-1 SS	1/2"x5/16"	12,70	7,75	11,30	8,51	4,45	17,00	20,90	11,80		0,50	12,0	0,70
10B-1 SS	5/8"x3/8"	15,875	9,65	13,28	10,16	5,08	19,60	23,70	14,70		0,67	14,5	0,95
12B-1 SS	3/4"x29/64"	19,05	11,68	15,62	12,07	5,72	22,70	27,00	16,10		0,89	18,5	1,25
16B-1 SS	1"x17mm	25,40	17,02	25,40	15,88	8,28	36,10	41,50	21,00		2,10	40,0	2,7
20B-1 SS	1 1/4"x3/4"	31,75	19,56	29,00	19,05	10,19	43,20	49,30	26,40		2,95	63,5	3,6

• s rovnými destičkami



Vnitřní
článek
IG

Vnější
článek
AG

Spoj.článek
s pružinou
VGF

Spoj.článek
se závlačkou
VGS

Spojovací článek
křivěný
GG

Spojovací
dvojčlánek
DG

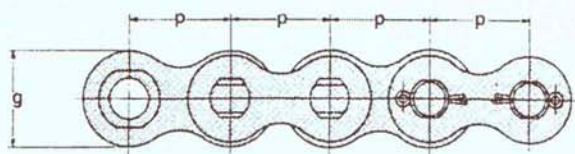
Označení ISO	pxb ₁ palce/mm	p mm	b ₁ min. mm	b ₂ max. mm	d ₁ max. mm	d ₂ mm	a ₁ max. mm	a ₂ max. mm	g max. mm	e rozteč mm	Plocha článku cm ²	Síla k přetržení kN	Hmotnost kg/m
06B-2 SS	3/8"x5,8mm	9,525	5,72	8,53	6,35	3,28	23,80	27,10	8,20	10,24	0,55	11,9	0,77
08B-2 SS	1/2"x5/16"	12,70	7,75	11,30	8,51	4,45	31,00	34,90	11,80	13,92	1,00	20,4	1,34
10B-2 SS	5/8"x3/8"	15,875	9,65	13,28	10,16	5,08	36,20	40,30	14,70	16,59	1,34	24,7	1,84
12B-2 SS	3/4"x29/64"	19,05	11,68	15,62	12,07	5,72	42,20	46,80	16,10	19,46	1,78	31,5	2,3
16B-2 SS	1"x17mm	25,40	17,02	25,40	15,88	8,28	68,00	73,40	21,00	31,88	4,21	68,0	5,4

• s rovnými destičkami

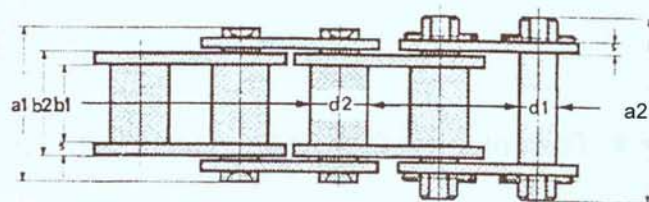
Další typy a technická data nerezových řetězů Vám sdělíme v případě Vašeho požadavku. Zašlete nám prosím náčrty řetězů s rozměry.

TYMA CZ, s.r.o.; Na Pískách 731, CZ - 400 04 Trmice
Tel.: +420 475 655 010, E-mail: info@tyma.cz, www.tyma.cz

KB – Pouzdrové řetězy podle DIN 8164



v max 5 m/sec. $\leq p$ 20 mm
 4 m/sec. $\leq p$ 40 mm
 3 m/sec. $\geq p$ 40 mm

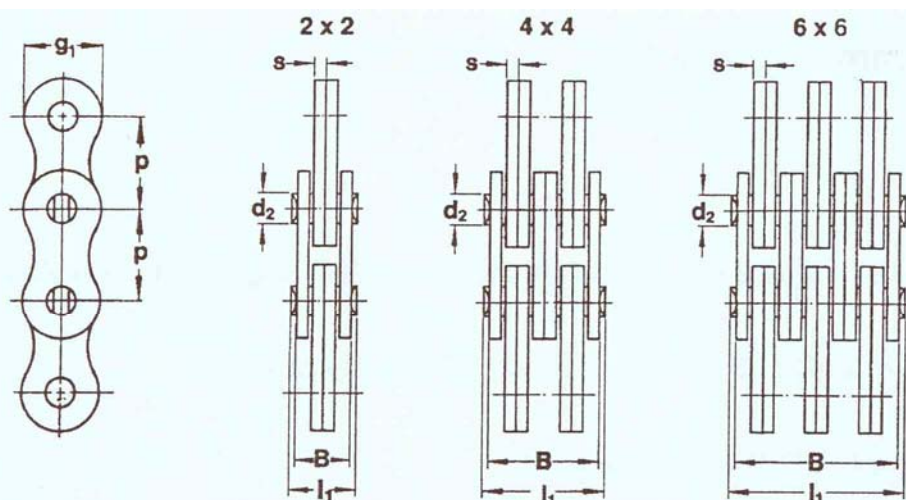


Ketten - Nr.	Teilung p	lichte Weite b_1 min.	Innen-gliedbreite b_2 max.	Bolzen - ϕ d_1	Buchsen - ϕ d_2 max.	Bolzen-länge a_1 max.	V - Bolzen a_2 max.	Laschen-höhe g max.	Bruch-kraft F_B N min.	Gewicht q kg / m
--------------	-----------	-------------------------	------------------------------	-----------------------	-----------------------------	-------------------------	-----------------------	---------------------	--------------------------	------------------

B 15	15	14	18,5	6	9	26	32	14	12500	1,21
B 20	20	16	23,0	8	12	34	38	19	25000	2,15
B 25	25	18	25,0	10	15	36	43	24	31500	2,55
B 30	30	20	29,0	11	17	43	49	28	40000	4,00
B 35	35	22	31,0	12	18	45	54	30	50000	4,30
B 40	40	25	36,0	14	20	54	61	35	63000	5,50
B 45	45	30	43,0	16	22	64	70	40	80000	7,55
B 50	50	35	48,0	18	26	70	79	44	100000	9,04
B 55	55	45	63,0	20	30	90	99	48	125000	13,60
B 60	60	50	68,0	22	32	96	104	54	160000	14,90
B 65	65	55	73,0	26	36	101	113	60	200000	18,90
B 70	70	65	87,0	30	42	120	131	66	250000	24,70
B 80	80	70	96,0	32	44	134	150	75	315000	31,00
B 90	90	80	106,0	36	50	144	160	85	400000	41,80
B 100	100	90	116,0	42	56	155	170	95	500000	48,10

Pouzdrové řetězy se nepoužívají již často. U nových konstrukcí se nahrazují válečkovými řetězy.

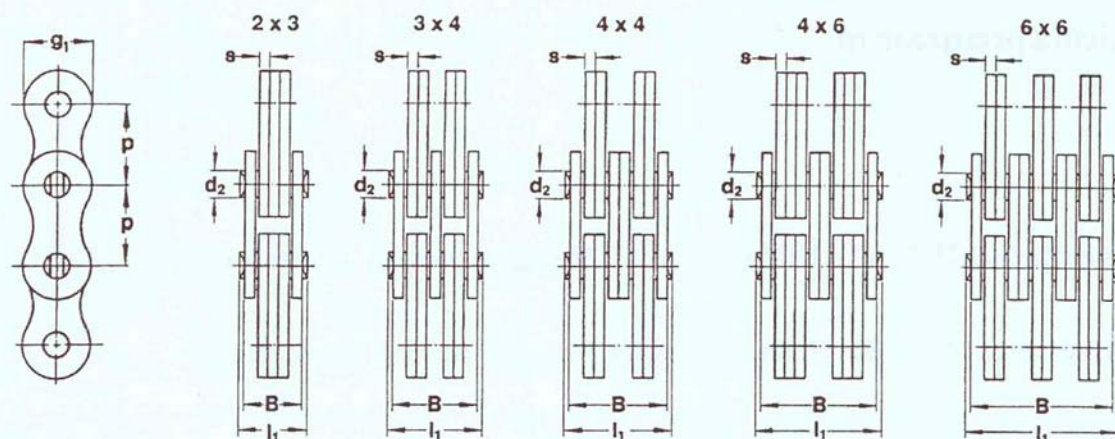
KB – Fleyerovy řetězy podle DIN 8152 - LL



Ketten - Nr.	Teilung p	Laschen- kombination	Bolzen - Ø d ₂ max.	Laschen- breite g ₁ max.	Laschen- dicke s	Gesamt- breite l ₁ max.	Bruchkraft F _B N min.	Gewicht q kg / m
LL 0822	12,7	2 x 2	4,45	10,7	1,69	8,9	21000	0,41
LL 0844	12,7	4 x 4	4,45	10,7	1,69	15,9	42000	0,81
LL 0866	12,7	6 x 6	4,45	10,7	1,69	22,8	64000	1,20
LL 1022	15,875	2 x 2	5,08	12,8	1,55	9,0	22700	0,44
LL 1044	15,875	4 x 4	5,08	12,8	1,55	15,6	45400	0,87
LL 1066	15,875	6 x 6	5,08	12,8	1,55	22,2	68100	1,30
LL 1222	19,05	2 x 2	5,72	14,8	1,81	10,0	32000	0,65
LL 1244	19,05	4 x 4	5,72	14,8	1,81	17,8	64000	1,29
LL 1266	19,05	6 x 6	5,72	14,8	1,81	24,8	96000	1,90
LL 1622	25,4	2 x 2	8,27	20,2	3,06	15,5	72000	1,32
LL 1644	25,4	4 x 4	8,27	20,2	3,06	28,1	144000	2,60
LL 1666	25,4	6 x 6	8,27	20,2	3,06	40,5	216000	3,87
LL 2022	31,75	2 x 2	10,17	25,3	3,56	18,9	95000	1,80
LL 2044	31,75	4 x 4	10,17	25,3	3,56	33,4	190000	3,50
LL 2066	31,75	6 x 6	10,17	25,3	3,56	47,9	285000	5,30
LL 2422	38,1	2 x 2	14,63	30,7	5,08	25,4	170000	3,50
LL 2444	38,1	4 x 4	14,63	30,7	5,08	46,8	340000	6,90
LL 2466	38,1	6 x 6	14,63	30,7	5,08	68,2	510000	10,20
LL 2822	44,45	2 x 2	15,92	36,0	6,00	34,0	200000	5,40
LL 2844	44,45	4 x 4	15,92	36,0	6,00	60,0	400000	10,50
LL 2866	44,45	6 x 6	15,92	36,0	6,00	86,0	600000	15,50
LL 3222	50,80	2 x 2	17,83	42,3	6,30	35,0	260000	6,20
LL 3244	50,80	4 x 4	17,83	42,3	6,30	61,0	520000	12,10
LL 3266	50,80	6 x 6	17,83	42,3	6,30	87,0	780000	18,00

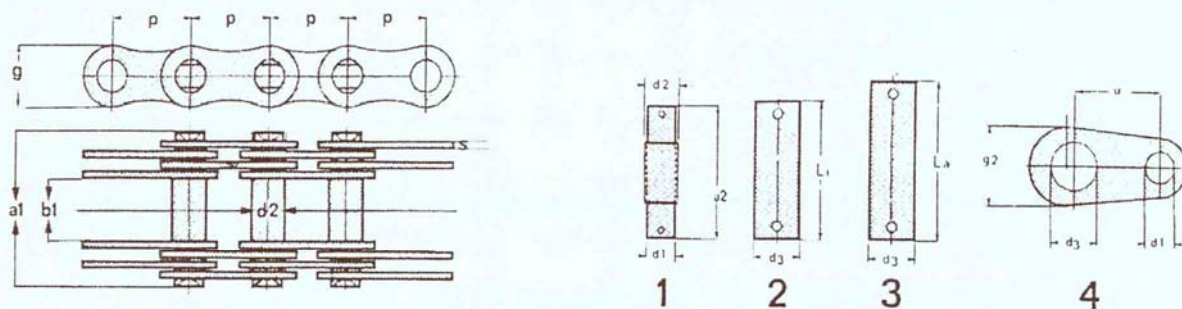
Lze vyrobit i další typy Fleyerových řetězů. Prosím zašlete nám poptávku s rozměry.

KB – Fleyerovy řetězy podle DIN 8152 - LH



Ketten - Nr.	Teilung p	Laschen- kombination	Bolzen - Ø d ₂ max.	Laschen- breite g ₁ max.	Laschen- dicke s	Gesamt- breite l ₁ max.	Bruchkraft F _B N min.	Gewicht q kg / m
LH 1023	15,875	2 x 3	5,94	15,0	2,4	15,1	40000	1,27
LH 1034	15,875	3 x 4	5,94	15,0	2,4	20,1	60000	1,69
LH 1044	15,875	4 x 4	5,94	15,0	2,4	22,7	80000	1,89
LH 1046	15,875	4 x 6	5,94	15,0	2,4	27,5	80000	2,40
LH 1066	15,875	6 x 6	5,94	15,0	2,4	32,1	120000	2,80
LH 1223	19,05	2 x 3	7,90	18,1	3,2	19,8	65000	2,04
LH 1234	19,05	3 x 4	7,90	18,1	3,2	26,5	97500	2,83
LH 1244	19,05	4 x 4	7,90	18,1	3,2	29,8	130000	3,18
LH 1246	19,05	4 x 6	7,90	18,1	3,2	36,5	130000	4,01
LH 1266	19,05	6 x 6	7,90	18,1	3,2	43,2	195000	4,73
LH 1623	25,4	2 x 3	9,48	24,1	4,0	24,2	105000	3,20
LH 1634	25,4	3 x 4	9,48	24,1	4,0	32,6	158000	4,44
LH 1644	25,4	4 x 4	9,48	24,1	4,0	36,9	194000	5,04
LH 1646	25,4	4 x 6	9,48	24,1	4,0	45,0	194000	6,32
LH 1666	25,4	6 x 6	9,48	24,1	4,0	53,3	292000	7,54
LH 2023	31,75	2 x 3	11,04	30,1	4,8	28,9	144000	4,69
LH 2034	31,75	3 x 4	11,04	30,1	4,8	38,9	220000	6,55
LH 2044	31,75	4 x 4	11,04	30,1	4,8	43,4	288000	7,48
LH 2046	31,75	4 x 6	11,04	30,1	4,8	53,7	288000	9,29
LH 2066	31,75	6 x 6	11,04	30,1	4,8	63,9	432000	11,16
LH 2423	38,1	2 x 3	12,64	36,2	5,6	33,9	190000	6,54
LH 2434	38,1	3 x 4	12,64	36,2	5,6	45,5	305000	9,10
LH 2444	38,1	4 x 4	12,64	36,2	5,6	51,3	380000	10,39
LH 2446	38,1	4 x 6	12,64	36,2	5,6	63,0	380000	12,01
LH 2466	38,1	6 x 6	12,64	36,2	5,6	74,6	570000	14,58
LH 2823	44,45	2 x 3	14,21	42,2	6,4	38,2	240000	9,06
LH 2834	44,45	3 x 4	14,21	42,2	6,4	51,4	395000	11,32
LH 2844	44,45	4 x 4	14,21	42,2	6,4	58,1	480000	12,96
LH 2846	44,45	4 x 6	14,21	42,2	6,4	71,3	480000	18,00
LH 2866	44,45	6 x 6	14,21	42,2	6,4	84,5	720000	22,51
LH 3223	50,8	2 x 3	17,38	48,2	7,2	43,3	360000	12,16
LH 3234	50,8	3 x 4	17,38	48,2	7,2	58,4	565000	16,95
LH 3244	50,8	4 x 4	17,38	48,2	7,2	65,9	720000	18,97
LH 3246	50,8	4 x 6	17,38	48,2	7,2	81,1	720000	24,09
LH 3266	50,8	6 x 6	17,38	48,2	7,2	96,2	1081000	28,73

KB – Gallovy řetězy podle DIN 8150

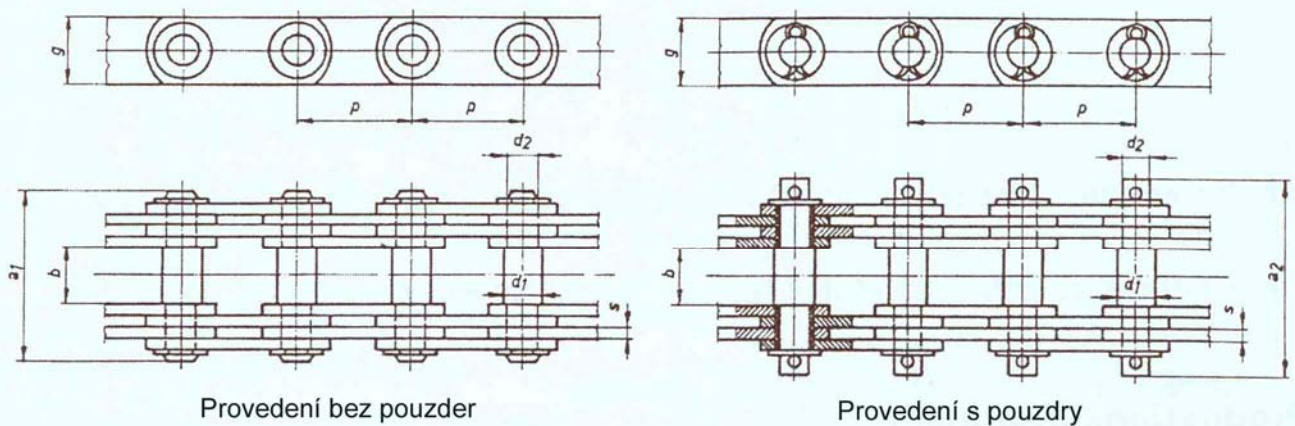


Ketten - Nr.	p	U	b ₁ min.	d ₂ max.	d ₁	d ₃	a ₁ max.	a ₂ max.	g max.	g ₂	L _a max.	L _i max.	Bruchkraft	Gewicht
													F _B N min.	q kg / m
G 15	15	20	12	5	4	9	25	27	12	18	33	29	5000	0,7
G 20	20	25	15	8	6	10	28	33	15	20	36	32	12500	1,1
G 25	25	30	18	10	8	12	36	42	18	25	46	40	25000	1,8
G 30	30	40	20	11	9	14	51	58	20	30	60	54	40000	3,4
G 35	35	45	22	12	10	16	53	61	26	35	62	55	60000	4,5
G 40	40	50	25	14	12	18	58	66	30	40	70	63	80000	4,7
G 45	45	55	30	17	14	22	63	70	35	45	75	68	100000	7,0
G 50	50	60	35	22	18	26	90	97	38	50	108	98	150000	11,0
G 55	55	65	40	24	21	32	108	115	40	55	132	118	200000	16,0
G 60	60	70	45	26	23	36	114	120	45	60	139	125	250000	18,0
G 70 ♦	70	85	50	32	28	40	148	157	55	70	169	156	375000	34,0
G 80 ♦	80	100	60	36	32	50	159	171	60	85	189	176	500000	39,0
G 90 ♦	90	120	70	40	36	60	184	200	70	100	214	199	750000	53,0
G 100 ♦	100	140	80	45	40	70	224	234	80	120	256	239	1000000	77,0
G 110 ♦	110	160	90	50	45	80	236	251	90	140	279	264	1250000	90,0
G 120 ♦	120	180	100	55	50	90	262	277	100	160	306	287	1500000	112,0

♦ = s rovnými destičkami

Všechny Gallovy řetězy lze vyrobit také se zvýšenou pevností. Další typy mimo uvedené v tab. na poptávku. Pozor rychlost Galových řetězů nesmí překročit 3 m/s.

KB – Gallovy řetězy podle DIN 8156 a DIN 8157



Gallové dopravní řetězy podle DIN8156 - bez pouzder

Ketten - Nr.	Teilung p	lichte Weite b min.	Bolzen - ϕ d_1 h_{11}	Bolzen - ϕ d_2 max.	V - Bolzen a_2 max.	Laschenhöhe g max.	Laschenstärke s	Bruchkraft F_B N min.	Gewicht q kg / m
4030	30	20	11	9	60	20	3	30000	4
4050	50	25	14	12	71	30	3	60000	6
4360	60	35	22	20	103	40	5	190000	14
4370	70	45	28	25	143	50	8	380000	27
4490	90	60	36	32	183	60	10	600000	42
44110	110	70	45	40	211	80	12	960000	68
44120	120	80	50	45	248	80	15	1200000	83
44160	160	100	60	55	320	100	20	1900000	130
44180	180	120	80	70	385	130	25	3000000	220
44240	240	140	90	80	456	160	30	4800000	305
44280	280	160	110	100	481	200	30	6000000	395

Maximální rychlost řetězu 0,5m/s.

Gallové dopravní řetězy podle DIN8157 - s pouzdry

Ketten - Nr.	Teilung p	lichte Weite b min.	Bolzen - ϕ d_1 h_{11}	Bolzen - ϕ d_2 max.	V - Bolzen a_2 max.	Laschenhöhe g max.	Laschenstärke s	Bruchkraft F_B N min.	Gewicht q kg / m
4370 H	70	45	28	25	143	60	8	380000	35
4490 H	90	60	36	32	183	70	10	600000	50
44110 H	110	70	45	40	211	90	12	960000	75
44120 H	120	80	50	45	248	90	15	1200000	93
44160 H	160	100	60	55	320	110	20	1900000	140
44180 H	180	120	80	70	385	140	25	3000000	250
44240 H	240	140	90	80	456	180	30	4800000	345
44280 H	280	160	110	100	481	220	30	6000000	435

Maximální rychlost řetězu 1,0m/s.

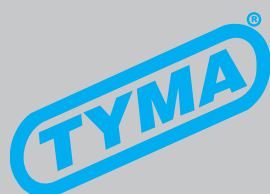
Centrální sklad Trmice

Bílina

Ústí nad Labem

Velké Meziříčí

Fulnek



Sídlo firmy a centrální sklad /
Headquarters

TYMA CZ, s.r.o.

Na Pískách 731/12

CZ - 400 04 Trmice

Tel.: +420 475 655 010

Fax: +420 475 655 018

E-mail: info@tyma.cz

<http://www.tyma.cz>

e-shop: belt-online.com

Regionální obchodně-technické kanceláře /
Engineering office - sales representative

- Bohumil Kaplan - Region Praha, Střední Čechy
Kancelář Ústí n. L. - Tel.: +420 603 825 701
- Miroslav Adamec - Region Západní a Jižní Čechy
Kancelář Bílina - Tel.: +420 603 838 757
- Jan Kaplan - Region Severní Čechy
Kancelář Ústí n. L. - Tel.: +420 604 383 318
- Ing. Michal Mareš - Region Východní Čechy
Kancelář Jičín - Tel.: +420 777 665 850
- Ing. Daniel Lalák - Region Jižní Morava
Kancelář Žďár nad Sázavou - Tel.: +420 721 717 293
- Aleš Ohnheiser - Region Severní Morava
Kancelář Fulnek - Tel.: +420 739 633 650

